

ΑΝΑΡΤΗΤΕΑ ΣΤΟ ΔΙΑΔΙΚΤΥΟ



**ΕΛΛΗΝΙΚΗ ΔΗΜΟΚΡΑΤΙΑ
ΠΕΡΙΦΕΡΕΙΑ ΑΝΑΤ. ΜΑΚΕΔΟΝΙΑΣ - ΘΡΑΚΗΣ
ΓΕΝΙΚΗ ΔΙΕΥΘΥΝΣΗ ΠΕΡΙΦΕΡΕΙΑΚΗΣ
ΑΓΡΟΤΙΚΗΣ ΟΙΚΟΝΟΜΙΑΣ & ΚΤΗΝΙΑΤΡΙΚΗΣ
Δ/ΝΣΗ ΑΓΡΟΤΙΚΗΣ ΟΙΚΟΝΟΜΙΑΣ ΚΑΙ
ΚΤΗΝΙΑΤΡΙΚΗΣ ΠΕ ΕΒΡΟΥ
ΤΜΗΜΑ ΤΟΠΟΓΡΑΦΙΑΣ, ΕΠΟΙΚΙΣΜΟΥ
ΚΑΙ ΑΝΑΔΑΣΜΟΥ**

Ταχ.Δ/νση : Καραολή-Δημητρίου 40
Ταχ.Κώδ : 681 32 ΑΛΕΞ/ΠΟΛΗ
Πληροφορίες : Παναγόπουλος Γ.
Παπάζογλου Μ.
Τηλέφωνο : 25513 57205
25513 57133
Ηλ.Ταχυδρομείο : agroikon.evrou@pamth.gov.gr

**ΔΙΑΚΗΡΥΞΗ ΠΛΕΙΟΔΟΤΙΚΗΣ ΔΗΜΟΠΡΑΣΙΑΣ
ΓΙΑ ΤΗΝ ΠΑΡΑΧΩΡΗΣΗ ΚΑΤΑ ΧΡΗΣΗ ΜΕ
ΤΙΜΗΜΑ ΤΜΗΜΑΤΟΣ ΤΟΥ ΑΡΙΘΜ. 608 ΔΙΑΘΕΣΙΜΟΥ ΤΕΜΑΧΙΟΥ
ΕΚΤΑΣΗΣ 6.634 Τ.Μ. ΑΓΡΟΚΤΗΜΑΤΟΣ
ΜΙΚΡΟΥ ΔΕΡΕΙΟΥ ΑΡΧΙΚΗΣ ΔΙΑΝΟΜΗΣ ΕΤΟΥΣ 1938 ΤΗΣ «ΠΕ ΕΒΡΟΥ»
ΣΥΜΦΩΝΑ ΜΕ ΤΙΣ ΔΙΑΤΑΞΕΙΣ ΤΟΥ ΑΡΘΡΟΥ 4 ΤΟΥ Ν. 4061/2012.**

Ο ΑΝΤΙΠΕΡΙΦΕΡΕΙΑΡΧΗΣ ΠΕΡΙΦΕΡΕΙΑΚΗΣ ΕΝΟΤΗΤΑΣ ΕΒΡΟΥ

Έχοντας υπόψη:

1. Τις διατάξεις των άρθρων 282 παρ. 1, 283 παρ. 2 κ' 186 του Ν. 3852/2010 «Νέα Αρχιτεκτονική της Αυτοδιοίκησης και της Αποκεντρωμένης Διοίκησης – Πρόγραμμα Καλλικράτης (ΦΕΚ 87/Α'/2010)»
2. Τις διατάξεις του Π.Δ. 144 «Οργανισμός Περιφέρειας Ανατολικής Μακεδονίας Θράκης» (ΦΕΚ 237 τ.Α' /27-12-2010).
3. Τις διατάξεις του Ν. 4061/2012 «Διαχείριση και προστασία ακινήτων Υπουργείου Αγροτικής Ανάπτυξης και Τροφίμων-Ρύθμιση εμπραγμάτων δικαιωμάτων και λοιπές διατάξεις» όπως τροποποιήθηκε μέχρι σήμερα και ισχύει (ΦΕΚ 66/τ.Α' /22-03-2012).
4. Την με αριθ. 194721/10925/30-06-2022 απόφαση του Αντιπεριφερειάρχη Π.Ε. Έβρου «Συγκρότησης Επιτροπής Θεμάτων Γης και Επίλυσης Διαφορών Π.Ε. Έβρου».

5. Την αριθμ. 998/46581/07-04-2014 (Α.Δ.Α. ΒΙΟΒΒ-2ΦΑ) (ΦΕΚ 953/τ.Β/15-4-2014) απόφαση του Υπουργού Αγροτικής Ανάπτυξης και Τροφίμων με θέμα «Αναπροσαρμογή ετήσιου τιμήματος χρήσης ακινήτου»
6. Την με αριθ. ΔΔ οικ. 4697/9-10-2019 (ΦΕΚ. 4064/τ.Β'/07-11-2019) απόφαση του Περιφερειάρχη Α.Μ.Θ. μεταβίβασης άσκησης αρμοδιοτήτων επί αποφάσεων εγγράφων και άλλων πράξεων στους Αντιπεριφερειάρχες της Περιφέρειας Α.Μ.Θ. όπως τροποποιήθηκε με την αρ. πρωτ. οικ. 293562/430/03-10-2022 (ΦΕΚ.5212/τ.Β'/03-10-2022) όμοια.
7. Τις διατάξεις του Ν.3861/2010 (ΦΕΚ 112^Α/13-07-2010) «Ενίσχυση της διαφάνειας με την υποχρεωτική ανάρτηση νόμων και πράξεων των Κυβερνητικών, διοικητικών και αυτοδιοικητικών οργάνων στο διαδίκτυο «Πρόγραμμα Διαύγεια» και άλλες διατάξεις.
8. Το με αριθμ. 71939/3963/10-03-2022 έγγραφο της Γενικής Διεύθυνσης Περιφερειακής Αγροτικής Οικονομίας και Κτηνιατρικής της Περιφέρειας Ανατολικής Μακεδονίας – Θράκης, με θέμα: «Τροποποίηση όρων Διακηρύξεων πλειοδοτικών διαγωνισμών εκμίσθωσης ακινήτων του ΥΠΑΑΤ».
9. Τις σχετικές αιτήσεις, για παραχώρηση κατά χρήση έναντι τιμήματος κατόπιν δημοπρασίας κοινοχρήστων εκτάσεων αγροκτήματος Μικρού Δερείου, για αγροτική χρήση.
10. Την με αριθμ. 13/2021 Γνωμοδότηση της Επιτροπής Θεμάτων Γης για την παραχώρηση των ακινήτων.
11. Την με αριθμ. 13/2021 Απόφαση της Επιτροπής Θεμάτων Γης με την οποία ορίστηκε η μισθωτική αξία των προς παραχώρηση εκτάσεων.

ΠΡΟΚΗΡΥΣΣΕΙ

Πλειοδοτική Δημοπρασία για την παραχώρηση κατά χρήση έναντι τιμήματος κατόπιν δημοπρασίας του παρακάτω ακινήτου με τίμημα, η διαχείριση του οποίου ανήκει στο Υπουργείο Αγροτικής Ανάπτυξης και Τροφίμων και ασκείται από την Περιφέρεια για αγροτική χρήση και σύμφωνα με τους παρακάτω όρους:

1.Είδος, θέση και λοιπά στοιχεία των υπό παραχώρηση ακινήτων

Το τμήμα του υπ' αριθμ. **608** διαθέσιμου τεμαχίου **αγροκτήματος Μικρού Δερείου Αρχικής Διανομής έτους 1938, έκτασης 6.634 τ.μ.** με στοιχεία 1,2,3,...,34,1 και **συντεταγμένες κορυφών Ε.Γ.Σ.Α. '87**, όπως αυτά περιγράφεται στις αιτήσεις των ενδιαφερομένων και **απεικονίζεται στο με ημερομηνία 15-11-2022 διάγραμμα** καταρτισμένο από το τμήμα Τοπογραφίας, Εποικισμού και Αναδασμού της Δ/νσης Αγροτικής Οικονομίας και Κτηνιατρικής της ΠΕ Έβρου και όπως αναρτήθηκε στην ιστοσελίδα του ΥΠ.Α.Α.Τ. <http://www.minagric.gr/index.php/el/dimoprasies-gr/perif-en-ebrou-dimoprasies>.

2. Χρόνος (ημερομηνία, ώρα έναρξης και λήξης) και τόπος της διενέργειας της δημοπρασίας.

Η Δημοπρασία θα διενεργηθεί από την Επιτροπή Θεμάτων Γης και Επίλυσης Διαφορών της Π.Ε. Έβρου, στις **7 Μαρτίου 2023 ημέρα Τρίτη και ώρα έναρξης 11:00 π.μ., στο κτίριο της Περιφερειακής Ενότητας Έβρου, Καραολή-Δημητρίου 40 Αλεξανδρούπολη και συγκεκριμένα στην αίθουσα Συνεδριάσεων, η οποία πληροί τις προϋποθέσεις τήρησης των μέτρων προφύλαξης από τον covid-19**, θα είναι φανερή και προφορική σύμφωνα με τις διατάξεις του άρθρου 10 του Ν.4061/2012.

Δηλώσεις συμμετοχής και έλεγχος των νομιμοποιητικών εγγράφων των συμμετεχόντων είναι δυνατόν να υποβληθούν και να γίνουν και πριν από την ώρα έναρξης της διαδικασίας.

3. Τιμή εκκίνησης του καταβλητέου τιμήματος.

Η τιμή εκκίνησης του καταβλητέου τιμήματος για την μίσθωση της παραπάνω έκτασης, ορίζεται στο **ποσό των δέκα ευρώ (10 €) ετησίως ανά στρέμμα**, και συνολικά στο ποσό των 66,34 €, όπως ορίσθηκε με την αριθ. **13/2021** απόφαση της Επιτροπής Θεμάτων Γης και Επίλυσης Διαφορών Π.Ε. Έβρου.

4. Τόπος και χρόνος της καταβολής του τιμήματος- Σταδιακή αναπροσαρμογή του τιμήματος (άρθρα 9 και 10 του Ν. 4061/12).

α. Το τίμημα καταβάλλεται ετησίως **εντός τριμήνου** από την ημερομηνία που ορίζει η απόφαση παραχώρησης του ακινήτου, αποτελεί έσοδο κατά **50% του Δημοσίου** στον **ΚΑΕ 1530289001, κατά 50% της Περιφερειακής Ενότητας Έβρου** στον **ΚΑΕ 64144** και κατατίθεται στην αρμόδια Δημόσια Οικονομική Υπηρεσία (Δ.Ο.Υ), στην οποία είναι εγγεγραμμένος ο πλειοδότης. Ο πλειοδότης οφείλει να προσκομίζει το παράβολο εξόφλησης του τιμήματος χρήσης στο Τμήμα Τοπογραφίας Εποικισμού και Αναδασμού της Περιφερειακής Ενότητας Έβρου, μέσα στην παραπάνω τρίμηνη προθεσμία.

β. Για τα δύο πρώτα μισθωτικά έτη από την παραχώρηση της χρήσης δεν θα υπάρχει αναπροσαρμογή του τιμήματος. Μετά την παρέλευση της διετίας από την παραχώρηση της χρήσης, η αναπροσαρμογή του τιμήματος ορίζεται ανά μισθωτικό έτος και θα ανέρχεται σε ποσοστό ίσο με τη μεταβολή του Δείκτη Τιμών Καταναλωτή (ΔΤΚ) του μήνα της αναπροσαρμογής σε σχέση με τον αντίστοιχο μήνα του προηγούμενου έτους (απλή δωδεκάμηνη μεταβολή), όπως αυτή υπολογίζεται από την Ελληνική Στατιστική Αρχή.

5. Διάρκεια της παραχώρησης της χρήσης.

Η διάρκεια της παραχώρησης της χρήσης ορίζεται σε πέντε (5) έτη, όταν πρόκειται για μονοετείς καλλιέργειες ή σε εικοσιπέντε (25) έτη, όταν πρόκειται για πολυετείς καλλιέργειες, κτηνοτροφικές εγκαταστάσεις κ.λ.π. με δυνατότητα παράτασης του χρόνου μέχρι πέντε έτη (5) ή δέκα (10) έτη, αντίστοιχα.

6. Εγγυήσεις.

α. Για την συμμετοχή στον διαγωνισμό απαιτείται να κατατεθεί από κάθε διαγωνιζόμενο **Εγγυητική Επιστολή Συμμετοχής**, αναγνωρισμένου πιστωτικού ιδρύματος, γραμμένη στην ελληνική γλώσσα, υπολογιζόμενη σε ποσοστό 10% επί της τιμής εκκίνησης, ήτοι ποσού **1,00 Ευρώ ανά στρέμμα ήτοι συνολικού ποσού 6,63 €**, η οποία θα απευθύνεται στην Δ/νση Αγροτικής Οικονομίας και Κτηνιατρικής ΠΕ Έβρου και θα έχει ισχύ τουλάχιστον έξι (6) μήνες μετά την ημέρα διεξαγωγής της δημοπρασίας.

Η παραπάνω εγγυητική επιστολή πρέπει απαραίτητα να αναγράφει το ονοματεπώνυμο και το όνομα πατρός του συμμετέχοντα ή σε περίπτωση εταιρείας την πλήρη επωνυμία της εταιρείας, τον πλήρη τίτλο της παραχώρησης, ήτοι: **«Παραχώρηση κατά χρήση τμήματος του αριθμ. 608 διαθέσιμου τεμαχίου έκτασης 6.634 τ.μ. Αρχικής Διανομής έτους 1938, αγροκτήματος Μικρού Δερείου»** προοριζόμενο να εκμισθωθεί για αγροτική χρήση» την αναγνώριση της υποχρέωσης να κατατεθεί απροφάσιστα σε πέντε μέρες από την σχετική ειδοποίηση της Υπηρεσίας, όλο το ποσό της εγγυητικής.

β. Μετά την έκδοση της απόφασης παραχώρησης της χρήσης του ακινήτου ο παραχωρησιούχος αντικαθιστά την εγγυητική επιστολή συμμετοχής με άλλη, ποσού ίσου με το 10% του επιτευχθέντος συνολικού τιμήματος, ως εγγύηση για την καταβολή του τιμήματος και την τήρηση των όρων της απόφασης παραχώρησης, που προβλέπονται στις διατάξεις του άρθρου 11 του Ν.4061/12. Για τους λοιπούς υποψήφιους η εγγυητική επιστολή συμμετοχής επιστρέφεται μετά την ολοκλήρωση της διαδικασίας.

7. Δικαίωμα συμμετοχής-Τρόπος Διεξαγωγής της Δημοπρασίας.

α. Προσφορά για λογαριασμό άλλων επιτρέπεται, αρκεί ο εμφανιζόμενος να το δηλώσει αμέσως στην Επιτροπή δημοπρασίας και κατά την κατάθεση της προσφοράς να υποβάλλει σχετικό πληρεξούσιο έγγραφο, στο οποίο θα δηλώνεται ότι εκπροσωπεί συγκεκριμένο πρόσωπο κατά την διαδικασία της δημοπρασίας του ακινήτου, διαφορετικά θεωρείται ο ίδιος πλειοδότης. Στο έγγραφο αναγράφονται τα στοιχεία της ταυτότητας και ο αριθμός φορολογικού μητρώου του αντιπροσώπου και του αντιπροσωπευόμενου. Η πληρεξουσιότητα αντιπροσώπου θα αποδεικνύεται με συμβολαιογραφικό έγγραφο, άλλως με ιδιωτικό έγγραφο με νόμιμη θεώρηση του γνήσιου της υπογραφής από Δημόσια Αρχή. Σε περίπτωση συμμετοχής στο διαγωνισμό νομικών προσώπων, θα υποβάλλεται από το νόμιμο εκπρόσωπο ή το εξουσιοδοτημένο για το σκοπό της δημοπρασίας φυσικό πρόσωπο, αντίγραφο του καταστατικού τους με τις προβλεπόμενες δημοσιεύσεις καθώς και τυχόν μεταγενέστερες τροποποιήσεις και νομιμοποιητικό έγγραφο του εκπροσώπου.

β. Ορίζουμε ως ανώτατο ηλικιακό όριο τα εξήντα επτά (67) έτη, για τη συμμετοχή στους διαγωνισμούς της παρ. 2β του άρθρου 4 του Ν. 4061/2012, πέραν του οποίου η συμμετοχή των ενδιαφερομένων δε θα γίνεται δεκτή.

γ. Δεν γίνονται δεκτοί στη δημοπρασία οι δημόσιοι υπάλληλοι, οι στρατιωτικοί υπάλληλοι, καθώς και οι υπάλληλοι που υπηρετούν στους Οργανισμούς της Τοπικής Αυτοδιοίκησης. Όλα τα φυσικά πρόσωπα μαζί με την **εγγυητική επιστολή, θα καταθέτουν υποχρεωτικά Υπεύθυνη Δήλωση ότι δεν είναι δημόσιοι, στρατιωτικοί υπάλληλοι και υπάλληλοι ΟΤΑ.**

δ. Για την συμμετοχή τους στη διαδικασία της δημοπρασίας οι διαγωνιζόμενοι ή οι πληρεξούσιοι αντιπρόσωποί τους, θα πρέπει **να καταθέσουν φορολογική ενημερότητα** σε πρωτότυπο ή θεωρημένο φωτοαντίγραφο. Η εκδιδόμενη από το TAXIS θεωρείται πρωτότυπη. Ο χρόνος ισχύος του δικαιολογητικού μπορεί να είναι μέχρι δύο μήνες από την έκδοσή του.

ε. Σε περίπτωση αποκλεισμού κάποιου από την δημοπρασία συντάσσεται από την Επιτροπή έκθεση που προσαρτάται στα πρακτικά της Δημοπρασίας.

στ. Η δημοπρασία διεξάγεται και διευθύνεται από την Επιτροπή Θεμάτων Γης και Επίλυσης Διαφορών ΠΕ Έβρου, οι δε προσφορές των συμμετεχόντων απευθύνονται προς την Επιτροπή αυτή, η οποία τις επαναλαμβάνει μεγάλωφωνα και τις αναγράφει στα πρακτικά, κατά σειρά, μαζί με το ονοματεπώνυμο του πλειοδότη. Κάθε προσφορά είναι υποχρεωτική για τον πλειοδότη.

ζ. Ένσταση κατά της διεξαγωγής της δημοπρασίας κατατίθεται στη Δ/ση Αγροτικής Οικονομίας και Κτηνιατρικής της ΠΕ Έβρου εντός τριών ημερών (3) από την διεξαγωγή της και απευθύνεται στον Περιφερειάρχη Α.Μ.Θ που αποφασίζει σχετικά.

8. Υπογραφή πρακτικών.

Μετά τη λήξη της δημοπρασίας τα πρακτικά υπογράφονται από τα μέλη της Επιτροπής που τη διενήργησε και από τον τελευταίο πλειοδότη. Σε περίπτωση κατά την οποία ο τελευταίος πλειοδότης αρνηθεί να υπογράψει τα πρακτικά, ενεργείται εις βάρος του αναπλειστηριασμός σύμφωνα με τα οριζόμενα στην παράγραφο 9 του άρθρου 10 του Ν. 4061/12.

9. Επανάληψη της δημοπρασίας.

Η δημοπρασία επαναλαμβάνεται στις κάτωθι περιπτώσεις:

α) Όταν αποβεί άκαρπη, λόγω μη εμφάνισης πλειοδοτών ή λόγω μη επίτευξης του τμήματος, σύμφωνα με τα οριζόμενα στην παράγραφο 3. Στην περίπτωση αυτή η τιμή εκκίνησης - ελάχιστης προσφοράς - δεν μπορεί να είναι χαμηλότερη από το εβδομήντα τοις εκατό (70%) της αρχικής τιμής εκκίνησης.

β) Σε περίπτωση που η διαδικασία κριθεί άκυρη λόγω παράβασης ουσιώδους τύπου αυτής.

γ) Όταν ο τελευταίος πλειοδότης αρνηθεί να υπογράψει τα πρακτικά μετά την κατακύρωση. Στην περίπτωση αυτή η πλειοδοσία επαναλαμβάνεται εις βάρος του τελευταίου πλειοδότη, ο οποίος υποχρεούται σε καταβολή αποζημίωσης, το ύψος της οποίας ορίζεται από τον Πρόεδρο της Επιτροπής Δημοπρασίας, στο τετραπλάσιο της τελικής τιμής κατακύρωσης. Το ποσό αυτό βεβαιώνεται στην οικεία Δημόσια Οικονομική Υπηρεσία, ως έσοδο του Δημοσίου.

10. Λοιποί όροι μίσθωσης.

1) Ο παραχωρησιούχος οφείλει να προσκομίζει το Παράβολο εξόφλησης του τιμήματος χρήσης στο Τμήμα Τοπογραφίας, Εποικισμού-Αναδασμού της Δ/σης Αγροτικής Οικονομίας & Κτηνιατρικής της Π.Ε Έβρου. Σε περίπτωση που παρέλθει άπρακτη η σχετική προθεσμία, το αρμόδιο όργανο ανακαλεί την πράξη παραχώρησης κατά χρήση και ο παραχωρησιούχος οφείλει να εγκαταλείψει το ακίνητο εντός τριών (3) ημερών από τότε που θα λάβει γνώση της ανάκλησης της απόφασης παραχώρησης.

2) Η έναρξη των εργασιών εγκατάστασης πρέπει να αρχίσει σε διάστημα ενός (1) έτους, κατ' ανώτατο όριο, από την υπογραφή της παρούσας και η ολοκλήρωσή τους θα πρέπει να γίνει μέσα σε δύο έτη από την ίδια ημερομηνία. Σε εξαιρετική περίπτωση παρέχεται δυνατότητα παράτασης για ένα (1) χρόνο.

3) Ο παραχωρησιούχος οφείλει να χρησιμοποιεί το ακίνητο ο ίδιος, για τη χρήση για την οποία του παραχωρήθηκε. Απαγορεύεται η εκμίσθωση, καθώς και η παραχώρηση της χρήσης καθ' οιονδήποτε τρόπο σε άλλο πρόσωπο, εκτός και αν συναινέσει, εγγράφως, το όργανο που εξέδωσε την απόφαση παραχώρησης.

4) Ο παραχωρησιούχος είναι υποχρεωμένος να αποδεικνύει διοικητικά για κάθε έτος, ότι έκανε ο ίδιος χρήση των κοινοχρήστων εκτάσεων που του παραχωρήθηκαν με ενοικίαση. Θα είναι υποχρεωμένος για κάθε έτος, εντός του μηνός που ακολουθεί, από την τελευταία ημερομηνία υποβολής των δηλώσεων στο ΟΣΔΕ, να προσκομίζει σε φυσική και ηλεκτρονική μορφή το τοπογραφικό απόσπασμα καθενός εκάστου κοινόχρηστου αγροτεμαχίου που του παραχωρήθηκε για χρήση. Στην περίπτωση που διαπιστωθεί μη χρήση του παραχωρηθέντος ακινήτου από τον ίδιο ή γενικά μη χρήση η απόφαση παραχώρησης ανακαλείται.

5) Ο παραχωρησιούχος είναι υποχρεωμένος να αποδεικνύει και με επιτόπιο έλεγχο, εάν του ζητηθεί, ότι έκανε ο ίδιος χρήση των κοινοχρήστων εκτάσεων που του παραχωρήθηκαν σύμφωνα με τα προβλεπόμενα της παρούσης απόφασης για τη χρήση. Στην περίπτωση που διαπιστωθεί μη χρήση του παραχωρηθέντος ακινήτου από τον ίδιο ή γενικά μη χρήση η απόφαση παραχώρησης ανακαλείται.

6) Ο παραχωρησιούχος υποχρεούται να κάνει καλή χρήση του ακινήτου. Απαγορεύεται η κατάληψη άλλων χώρων γύρω από το παραχωρούμενο ακίνητο και η τοποθέτηση σε αυτό μηχανημάτων εύφλεκτων ή εκρηκτικών υλών ή αντικειμένων, που μπορεί να βλάψουν το ακίνητο ή να ρυπαίνουν σοβαρά το περιβάλλον.

7) Ο παραχωρησιούχος υποχρεούται να καταβάλλει κάθε δαπάνη που βαρύνει το ακίνητο σύμφωνα με την κείμενη νομοθεσία.

8) Σε όλη τη διάρκεια της παραχώρησης της χρήσης, ο παραχωρησιούχος έχει την αποκλειστική ευθύνη συντήρησης και επισκευής ζημιών ή βλαβών του μίσθιου. Οποιαδήποτε τροποποίηση, προσθήκη ή μεταρρύθμιση παραμένει προς όφελος του παραχωρούμενου ακινήτου, χωρίς κανένα απολύτως δικαίωμα για αφαίρεση και δεν υφίσταται υποχρέωση του Δημοσίου για αποζημίωση.

9) Αν ο παραχωρησιούχος αποχωρήσει, πριν από την λήξη της παραχώρησης της χρήσης, οφείλει να καταβάλει το τίμημα που αναλογεί σε ένα (1) έτος.

10) Σε περίπτωση μη εμπρόθεσμης καταβολής του τιμήματος ή άλλης σχετικής δαπάνης που βαρύνει τον παραχωρησιούχο ή παράβασης οποιουδήποτε όρου της παραχώρησης χρήσης, ανακαλείται η απόφαση παραχώρησης και η εγγύηση που δόθηκε καταπίπτει υπέρ του Δημοσίου.

11) Κατά τη λήξη της παραχώρησης χρήσης, ο παραχωρησιούχος υποχρεούται, χωρίς όχληση, να αποχωρήσει από το παραχωρούμενο ακίνητο και να το παραδώσει στην αρμόδια Υπηρεσία. Εφόσον διαπιστωθεί ότι τηρήθηκαν οι όροι της παραχώρησης, η

εγγύηση επιστρέφεται στον παραχωρησιούχο. Για τη λήξη της παραχώρησης χρήσης συντάσσεται πρωτόκολλο από το όργανο που εξέδωσε την πράξη παραχώρησης, το οποίο υπογράφεται από το ίδιο όργανο και τον παραχωρησιούχο.

12) Σε περίπτωση άρνησης του παραχωρησιούχου να εγκαταλείψει το ακίνητο, η οικεία Επιτροπή Ελέγχου και Νομιμότητας του άρθρου 17 του Ν. 4061/2012 επιβάλλει τα προβλεπόμενα διοικητικά μέτρα.

13) Ο παραχωρησιούχος είναι υποχρεωμένος να ενημερώσει την αρμόδια Υπηρεσία Αρχαιοτήτων, σε περίπτωση ανεύρεσης αρχαιοτήτων κατά την διάρκεια εργασιών στο ακίνητο.

**ΜΕ ΕΝΤΟΛΗ ΠΕΡΙΦΕΡΕΙΑΡΧΗ
Ο ΑΝΤΙΠΕΡΙΦΕΡΕΙΑΡΧΗΣ Π.Ε. ΕΒΡΟΥ**

ΔΗΜΗΤΡΙΟΣ ΠΕΤΡΟΒΙΤΣ

ΚΟΙΝΟΠΟΙΗΣΗ:

1. ΥΠ.Α.Α.Τ.

Δ/ση Ηλεκτρονικής Διακυβέρνησης
Τμήμα Εφαρμογής-Υποστήριξης
Υπηρεσιών Ηλεκτρονικής Διακυβέρνησης
Ψηφιοποίησης Δεδομένων και Μέριμνας
Δεστούνης 2 και Αχαρνών 381

T.K. 11143 ΑΘΗΝΑ

a381u056@minagric.gr

2. Περιφέρεια Α.Μ.Θ.

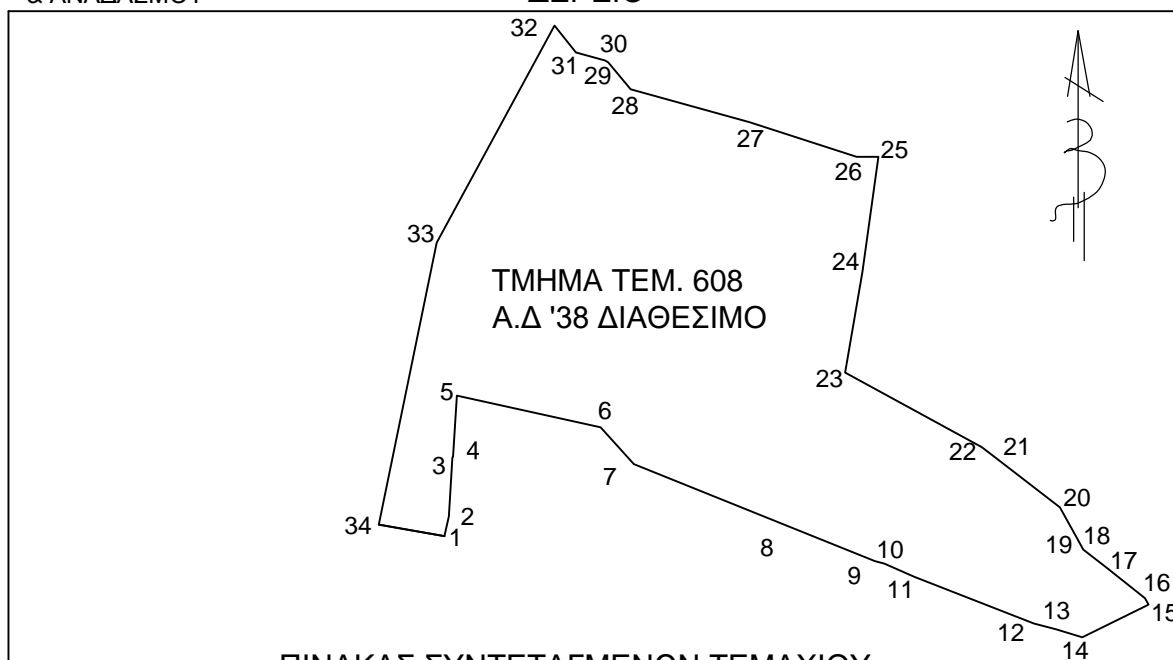
Δ/ση Πολιτικής Γης
Δημοκρατίας 1

691 00 Κομοτηνή

(για ανάρτηση στον πίνακα ανακοινώσεων
της Περιφέρειας)

dpolgis@pamth.gov.gr

3. Μέλη Επιτροπής Θεμάτων Γης και
Επίλυσης Διαφορών



ΠΙΝΑΚΑΣ ΣΥΝΤΕΤΑΓΜΕΝΩΝ ΤΕΜΑΧΙΟΥ

1	680484,56	4576872,07
2	680485,43	4576875,70
3	680486,06	4576886,50
4	680486,16	4576886,65
5	680486,87	4576897,86
6	680513,30	4576892,04
7	680519,37	4576885,29
8	680547,13	4576874,13
9	680563,70	4576867,48
10	680565,44	4576867,02
11	680570,93	4576864,58
12	680592,92	4576855,97
13	680596,98	4576854,96
14	680601,78	4576853,46
15	680613,95	4576859,47
16	680613,32	4576860,66
17	680606,11	4576866,33
18	680601,94	4576869,61
19	680600,89	4576871,50
20	680597,63	4576877,36
21	680586,06	4576886,28
22	680583,32	4576888,39
23	680558,22	4576902,08
24	680561,39	4576920,58
25	680564,30	4576941,72

26	680560,33	4576941,72
27	680540,71	4576948,06
28	680518,82	4576954,13
29	680514,69	4576959,08
30	680514,13	4576959,44
31	680508,75	4576960,91
32	680504,79	4576965,84
33	680483,19	4576925,95
34	680472,55	4576874,15
1	680484,56	4576872,07

ΕΜΒΑΔΟΝ ΤΕΜΑΧΙΟΥ = 6.634 τ.μ.

ΑΛΕΞ/ΠΟΛΗ 15 / 11 / 2022
Ο ΣΥΝΤΑΞΑΣ

ΠΑΝΑΓΟΠΟΥΛΟΣ ΓΕΩΡΓΙΟΣ
ΤΟΠΟΓΡΑΦΟΣ ΜΗΧΑΝΙΚΟΣ