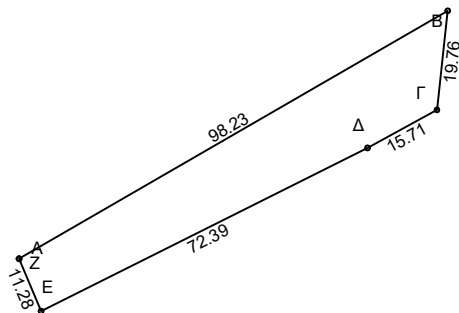




ΠΙΝΑΚΑΣ ΣΥΝΤΕΤΑΓΜΕΝΩΝ
 ΤΩΝ ΚΟΡΥΦΩΝ ΤΟΥ

α/α	X	Y	Αποστάσεις
A	681942.29	4566722.07	----
B	682027.33	4566771.24	A - B: 98.23
Γ	682025.19	4566751.60	B - Γ: 19.76
Δ	682011.42	4566744.05	Γ - Δ: 15.71
E	681946.67	4566711.68	Δ - E: 72.39
Z	681942.29	4566722.07	E - Z: 11.28

Εμβαδόν Τεμαχίου = 1299.20 τ.μ.



06

ΑΛΕΞ/ΠΟΛΗ 17 /10 /2023

ΧΑΤΖΗΦΙΛΙΠΠΙΔΗΣ ΣΤΑΥΡΟΣ
 ΤΟΠΟΓΡΑΦΟΣ ΜΗΧΑΝΙΚΟΣ