



**ΕΛΛΗΝΙΚΗ ΔΗΜΟΚΡΑΤΙΑ
ΥΠΟΥΡΓΕΙΟ ΑΓΡΟΤΙΚΗΣ ΑΝΑΠΤΥΞΗΣ ΚΑΙ
ΤΡΟΦΙΜΩΝ
ΓΕΝΙΚΗ ΓΡΑΜΜΑΤΕΙΑ ΑΓΡΟΤΙΚΗΣ ΠΟΛΙΤΙΚΗΣ
ΚΑΙ ΔΙΑΧΕΙΡΙΣΗΣ ΚΟΙΝΟΤΙΚΩΝ ΠΟΡΩΝ
ΓΕΝΙΚΗ ΔΙΕΥΘΥΝΣΗ ΑΓΡΟΤΙΚΗΣ ΑΝΑΠΤΥΞΗΣ
ΔΙΕΥΘΥΝΣΗ ΤΕΧΝΙΚΩΝ ΕΡΓΩΝ ΚΑΙ
ΑΓΡΟΤΙΚΩΝ ΥΠΟΔΟΜΩΝ
ΤΜΗΜΑ ΚΑΤΑΣΚΕΥΩΝ ΚΑΙ ΤΕΧΝΙΚΗΣ
ΠΑΡΑΚΟΛΟΥΘΗΣΗΣ ΕΡΓΩΝ**

**ΠΡΟΜΗΘΕΙΑ:
«ΠΡΟΜΗΘΕΙΑ ΚΑΙ ΕΓΚΑΤΑΣΤΑΣΗ
ΕΞΟΠΛΙΣΜΟΥ ΕΓΚΑΤΑΣΤΑΣΗΣ
ΦΩΤΟΒΟΛΤΑΪΚΟΥ ΙΣΧΥΟΣ 500 ΚΩΡ ΓΙΑ ΝΕΤ
METERING»**

**ΠΡΟΫΠΟΛΟΓΙΣΜΟΣ:
399.353,90 € (με Φ.Π.Α.)**

**ΧΡΗΜΑΤΟΔΟΤΗΣΗ:
Η ΠΡΑΞΗ ΣΥΓΧΡΗΜΑΤΟΔΟΤΕΙΤΑΙ
ΑΠΟ ΤΟ ΕΥΡΩΠΑΪΚΟ ΓΕΩΡΓΙΚΟ
ΤΑΜΕΙΟ ΑΓΡΟΤΙΚΗΣ ΑΝΑΠΤΥΞΗΣ ΤΗΣ Ε.Ε.
ΚΑΙ ΑΠΟ ΕΘΝΙΚΟΥΣ ΠΟΡΟΥΣ**

ΑΝΑΛΥΤΙΚΗ ΠΕΡΙΓΡΑΦΗ ΦΥΣΙΚΟΥ ΑΝΤΙΚΕΙΜΕΝΟΥ ΤΗΣ ΣΥΜΒΑΣΗΣ

Περιεχόμενα

A. ΤΕΧΝΙΚΗ ΠΕΡΙΓΡΑΦΗ	4
Γενικά	4
1.Χωροθέτηση	5
2. Περίφραξη	5
3. Βοηθητικός οικίσκος ελέγχου	6
4. Βασικός εξοπλισμός	6
B. ΤΕΧΝΙΚΕΣ ΠΡΟΔΙΑΓΡΑΦΕΣ	7
Αντικείμενο διαγωνισμού	7
1. Διαμόρφωση του χώρου	7
2. Περίφραξη	7
2.1 Προδιαγραφές υλικών περιφραξης	8
3. Όδευση καλωδίων-Φρεάτια	9
3.1 Σωλήνες	9
3.1.1Τεχνικά χαρακτηριστικά	9
3.1.2 Εγκατάσταση σωλήνων	10
3.2 Φρεάτια	10
4. Βοηθητικός οικίσκος ελέγχου	10
5. Βασικός εξοπλισμός	11
5.1 Φ/Β Πλαίσια	11
5.2 Αντιστροφείς Ισχύος (Inverters)	14
5.3 Σύστημα στήριξης Φ/Β πλαισίων	15
5.4. Ηλεκτρολογική εγκατάσταση	16
5.4.1. Πίνακες DC/AC	16
5.4.3 Γενικός Πίνακας Χαμηλής Τάσης	17
6. Λοιπός ηλεκτρολογικός εξοπλισμός	19
6.1 Καλώδια	19
6.1.1 DC Καλώδια	19
6.1.2 AC Καλώδια	19
6.1.3 Καλώδια Σημάτων	20
7. Γείωση – Αντικεραυνική προστασία	20
7.1 Γειώσεις, εξωτερική προστασία και ισοδυναμικές προστασίες του πάρκου	20
7.2 Κατασκευή γείωσης	20
7.3 Επιλογή σφινγκτήρων	20
7.4 Προστασία των ηλεκτρικών και ηλεκτρονικών συσκευών από κρουστικές υπερτάσεις.	21

7.4.1 Προστασία Γενικού πίνακα εγκατάστασης Χ.Τ. από άμεσα και έμμεσα κεραυνικά πλήγματα στο εναλλασσόμενο ρεύμα.....	21
7.4.2 Προστασία Γενικού πίνακα ιδιοκαταναλώσεων από άμεσα και έμμεσα κεραυνικά πλήγματα στο εναλλασσόμενο ρεύμα.....	21
7.4.3 Προστασία των (3Φ) υποπινάκων AC της εγκατάστασης και των υποπινάκων ιδιοκαταναλώσεων από έμμεσα κεραυνικά πλήγματα στο εναλλασσόμενο ρεύμα	21
7.4.4 Προστασία των inverters από έμμεσα κεραυνικά πλήγματα στο συνεχές ρεύμα.	21
7.4.5 Προστασία των κυκλωμάτων επικοινωνίας των inverters (RS 485) από έμμεσα κεραυνικά πλήγματα στο συνεχές ρεύμα	22
7.4.6 Προστασία απλής δισύρματης τηλεφωνικής γραμμής από άμεσα και έμμεσα κεραυνικά πλήγματα στο συνεχές ρεύμα.....	22
7.4.7 Προστασία κυκλώματος CCTV έμμεσα κεραυνικά πλήγματα στο συνεχές ρεύμα.	22
8. Σύστημα επιτήρησης του Φ/Β σταθμού	22
9. Σύστημα ασφαλείας	23
9.1. Σύστημα Περιμετρικής Ανίχνευσης παραβίασης περιφράξης	23
9.2. Σύστημα Παρακολούθησης Κλειστού Κυκλώματος Τηλεόρασης CCTV.....	23
9.3. Φωτισμός	23
10. Έλεγχοι - Δοκιμές.....	23
10.1 Έλεγχοι και δοκιμές προ της σύνδεσης με το δίκτυο	24
10.1.1 Έλεγχος βάσεων	24
10.1.2 Έλεγχος ΦΒ πλαισίων – αντιστροφών	24
10.1.3 Έλεγχος πινάκων-καλωδιώσεων	24
10.2 Έλεγχοι και δοκιμές προ της σύνδεσης με το δίκτυο	24
10.2.1 Έλεγχος Αντιστροφών.....	24
10.2.2 Έλεγχος Βοηθητικών συστημάτων.	25
10.3 Δήλωση Ετοιμότητας	25
10.4 Παράδοση σε Λειτουργία	26
11. Εγγυήσεις	26

A. ΤΕΧΝΙΚΗ ΠΕΡΙΓΡΑΦΗ

Γενικά

Το εν λόγω φωτοβολταϊκό σύστημα εμπίπτει στις διατάξεις περί αυτοπαραγωγής ηλεκτρικής ενέργειας από φωτοβολταϊκούς σταθμούς (Άρθρο 14Α Νόμου 3486/2006), όπως εξειδικεύεται στην κείμενη νομοθεσία αριθμ.ΑΠΕΗΛ/Α/Φ1/οικ.175067 (ΦΕΚ Β' 1547/05.05.2017) για τον ενεργειακό συμψηφισμό (net metering) και τον εικονικό ενεργειακό συμψηφισμό (virtual net metering).

Το φωτοβολταϊκό σύστημα που θα τοποθετηθεί επί εδάφους σε αγροτεμάχια που βρίσκονται στην περιοχή της Τερπνής του Ν. Σερρών θα λειτουργεί με καθεστώς Αυτοπαραγωγού με Εικονικό Ενεργειακό Συμψηφισμό στο Δίκτυο ΜΤ (Virtual Net metering). Το σύστημα θα έχει συνολική ηλεκτρική ισχύ 500 kWp και θα εγκατασταθεί σε σταθερές βάσεις.

Με το παρόν έργο το ΤΟΕΒ Νιγρίτας στοχεύει:

- Στην μείωση του ενεργειακού αποτυπώματός του και συγκεκριμένα με στην μείωση των εκπομπών των αερίων που προκαλούν την κλιματική αλλαγή.
- Στην μείωση της έντασης της ενεργειακής κατανάλωσης του.
- Στην μείωση του λειτουργικού του κόστους.
- Στην ενεργειακή αναβάθμιση του.
- Στην αξιοποίηση των Ανανεώσιμων Πηγών Ενέργειας (ΑΠΕ).

3. Βοηθητικός οικίσκος ελέγχου

Στο Φ/Β πάρκο θα εγκατασταθεί προκατασκευασμένος οικίσκος, όπου θα τοποθετηθούν ο Γενικός Πίνακας Χαμηλής Τάσης, τα συστήματα συναγερμού, τα συστήματα καταγραφής και παρακολούθησης, ο ηλεκτρονικός υπολογιστής και τα συστήματα μετάδοσης πληροφοριών του συστήματος.

4. Βασικός εξοπλισμός

4.1 Φ/Β Πλαίσια

Τα Φ/Β πλαίσια θα είναι συνολικής ισχύος 500KWP και θα τοποθετηθούν σε σταθερές βάσεις σε portrait θέση κλίσης 25 μοιρών, με την κάθε βάση-τραπέζι να αποτελείται από δύο σειρές πανέλων.

Το συνολικό ύψος των βάσεων μαζί με τις 2 σειρές πανέλων δε θα ξεπερνά τα 2,4 μέτρα όπως φαίνεται και στην πλάγια όψη του τραπεζιού. Συνολικά θα χρησιμοποιηθούν φωτοβολταϊκά πανέλα, συνολικής ισχύος 500kWP.

4.2. Ηλεκτρολογική εγκατάσταση

Όλη η ηλεκτρολογική εγκατάσταση θα πρέπει να είναι σύμφωνη με τους κανονισμούς σχετικά με τις αρμονικές και την ηλεκτρομαγνητική συμβατότητα, την Ελληνική νομοθεσία και τους σχετικούς κανονισμούς καθώς και με τους κανονισμούς της ΔΕΗ σχετικά με την ποιότητα του παρεχόμενου ρεύματος.

5.Γείωση – Αντικεραυνική προστασία

Η γείωση (εξωτερικής προστασίας και ισοδυναμικών συνδέσεων) πρέπει να είναι σύμφωνη με το πρότυπο IEC (EN) 62305 – 3 για Επίπεδο Προστασίας III.

B. ΤΕΧΝΙΚΕΣ ΠΡΟΔΙΑΓΡΑΦΕΣ

Αντικείμενο διαγωνισμού

Αντικείμενο του έργου είναι η κατασκευή φωτοβολταϊκού σταθμού ηλεκτροπαραγωγής ισχύος 500KWp. Η παραγόμενη ηλεκτρική ενέργεια θα τροφοδοτείται στο δίκτυο μέσης τάσης του ΔΕΔΔΗΕ. Το φωτοβολταϊκό σύστημα που θα τοποθετηθεί επί εδάφους σε αγροτεμάχιο που βρίσκεται στην περιοχή της Τερπνής θα λειτουργεί με καθεστώς Αυτοπαραγωγού με Εικονικό Ενεργειακό Συμψηφισμό (VirtualNetMetering) στο Δίκτυο Μέσης Τάσης 20kV. Το σύστημα θα έχει συνολική ηλεκτρική ισχύ 500KWp και θα εδράζεται σε σταθερές βάσεις κλίσεως 25 μοιρών.

Οι παρακάτω τεχνικές προδιαγραφές αφορούν τα ελάχιστα απαιτούμενα Τεχνικά Χαρακτηριστικά μιας προσφοράς. Εφόσον κάποιος οικονομικός φορέας κρίνει απαραίτητο μπορεί να προσφέρει λύση ανωτέρων τεχνικών προδιαγραφών, τελευταίας τεχνολογίας.

Τα επιμέρους στοιχεία που θα περιλαμβάνονται στην εγκατάσταση είναι τα εξής:

1. Διαμόρφωση του χώρου

Ο χώρος εγκατάστασης του Φ/Β συστήματος πρέπει να προετοιμαστεί κατάλληλα για τη διευκόλυνση της εγκατάστασης των συστημάτων στήριξης των Φ/Β πλαισίων και του υπόλοιπου εξοπλισμού βάσει του σχεδίου χωροθέτησης, κάτι που θα εξασφαλίσει την στατική επάρκεια της εγκατάστασης και την ομαλή λειτουργία του Φ/Β σταθμού. Πριν από κάθε άλλη επέμβαση (διάνοιξη χανδάκων κλπ) θα προηγηθεί απαραίτητα αφαίρεση φυσικής γης και ισοπέδωση του εδάφους σε όλη την έκταση του γηπέδου (10-20 εκ βάθος) με τη χρήση κατάλληλων χωματουργικών μηχανημάτων. Στη συνέχεια μετά από σχετική μελέτη και συνεννόηση με την επίβλεψη του έργου θα γίνει διάστρωση θραυστού υλικού, αποστραγγιστικά έργα κλπ.

2. Περίφραξη

Η περίφραξη θα είναι από συρματόπλεγμα ύψους 2,00μ και θα έχει 1 πόρτα, συρόμενη ή ανοιγόμενη, διπλού ανοίγματος, συνολικού μήκους 5 μέτρων. Οι μεταλλικοί πάσσαλοι (ορθοστάτες) θα είναι γαλβανισμένοι και θα τοποθετούνται σε

**«ΠΡΟΜΗΘΕΙΑ ΚΑΙ ΕΓΚΑΤΑΣΤΑΣΗ ΕΞΟΠΛΙΣΜΟΥ ΕΓΚΑΤΑΣΤΑΣΗΣ ΦΩΤΟΒΟΛΤΑΪΚΟΥ ΙΣΧΥΟΣ 500 KWp
ΓΙΑ NET METERING»**

απόσταση 2,5 μέτρων μεταξύ τους σε υποδοχές εντός του εδάφους που θα πληρώνονται με σκυρόδεμα ή εναλλακτικά η πάκτωση θα είναι δυνατόν να υλοποιηθεί με τη βοήθεια κατάλληλων πασσάλων. Η περίφραξη θα έχει 2,5 μέτρα ύψος από το έδαφος. Στο επάνω μέρος της περίφραξης θα τοποθετηθούν τρεις σειρές αγκαθωτό σύρμα γαλβανιζέ . Η θύρα της περίφραξης θα είναι ανοίγματος 5m για την εύκολη διέλευση βαρέων οχημάτων. Οι ορθοστάτες της περίφραξης θα τοποθετηθούν σε βάθος 50cm και θα πακτωθούν μέσα σε υποδοχές εντός του εδάφους, που θα πληρώνονται με οπλισμένο σκυρόδεμα ενώ εναλλακτικά η στήριξη θα είναι δυνατόν να υλοποιηθεί με τη βοήθεια κατάλληλων πασσάλων.

2.1 Προδιαγραφές υλικών περίφραξης

- Συρματόπλεγμα ύψους 2,00μ, 55 X 55, πάχος σύρματος 2,7 mm (N16)
- Πάσσαλος από σωλήνα γαλβανιζέ διαμέτρου Φ60 mm B.T. (εν θερμώ - χωρίς ραφή) συνολικό ύψος 3,00μ με κάμψη 0,50μ,
- Αντηρίδες από παρόμοιο σωλήνα ύψους 2,50μ.
- Τάπα PVC στις οπές των σωλήνων.
- Σύνδεσμοι γαλβανιζέ για τις αντηρίδες
- Σύρμα αγκαθωτό
- Σύρμα ούγιες N. 16
- Σύρμα για δέσιμο N.11
- Σκυρόδεμα C16/20

Η περίφραξη έχει 2,5μέτρα ύψος από το έδαφος. Αποτελείται από γαλβανισμένο συρματόπλεγμα 55 X 55, Νο 16, ύψους 2 μέτρων και μεταλλικούς ορθοστάτες οι οποίοι είναι πάσσαλοι από γαλβανισμένους σωλήνες διαμέτρου Φ60 mm πάχους 1,5mm, ύψους 2,5 μέτρα με κεκλιμένη επέκταση 50 cm. Οι ορθοστάτες εκτείνονται ανά 2,5 μέτρα και στις γωνίες της περίφραξης θα υπάρχουν αντηρίδες. Στο επάνω μέρος της περίφραξης θα τοποθετηθούν τρεις σειρές αγκαθωτό σύρμα γαλβανιζέ. Η θύρα της περίφραξης θα είναι ανοίγματος 5m για την εύκολη διέλευση βαρέων οχημάτων. Οι ορθοστάτες της περίφραξης θα τοποθετηθούν σε βάθος 50cm και θα πακτωθούν μέσα σε υποδοχές εντός του εδάφους, που θα πληρώνονται με οπλισμένο σκυρόδεμα ενώ εναλλακτικά η στήριξη θα είναι δυνατόν να υλοποιηθεί με τη βοήθεια κατάλληλων πασσάλων.

3. Οδευση καλωδίων-Φρεάτια

3.1 Σωλήνες

Η όδευση των καλωδίων θα γίνει εντός σωλήνων προστασίας καλωδίων διπλού τοιχώματος από πολυαιθυλένιο υψηλής πυκνότητας (HDPE) οι οποίοι χρησιμοποιούνται σε υπόγειες ηλεκτρικές και τηλεπικοινωνιακές εγκαταστάσεις. Η όδευση των καλωδίων ισχυρών ρευμάτων πρέπει να γίνει σε ξεχωριστό σωλήνα από τα καλώδια ασθενών ρευμάτων.

Ο σωλήνας θα αποτελείται από δύο συνεξωθημένα (co-extruded) τοιχώματα, δομημένα εξωτερικά για μεγαλύτερη αντοχή στην κρούση, μικρότερο βάρος και μεγαλύτερη ευκαμψία και λεία εσωτερικά για να διευκολύνουν τη διέλευση των καλωδίων. Τα δύο τοιχώματα λόγω της παραγωγικής διαδικασίας (συνεξώθηση) θα είναι αδύνατον να διαχωριστούν. Ο σωλήνας πρέπει να διαθέτει εξάρτημα σύνδεσης (μούφα).

Η όδευση των καλωδίων από τα φρεάτια στους υποπίνακες θα γίνεται σε σωλήνες σπирάλ. Όλες οι καταλήξεις των σπирάλ και οι συνδέσεις των καλωδίων θα γίνουν σε προστατευτικές ταινίες και κολάρα ώστε να διατηρούν τη συνοχή τους και να αποφεύγονται οι φθορές από εξωγενείς παράγοντες.

3.1.1 Τεχνικά χαρακτηριστικά

- Κατασκευή: Ο Σωλήνας Δομημένου Διπλού τοιχώματος θα είναι κατασκευασμένος από υψηλής πυκνότητας πολυαιθυλένιο με UV προστασία για υπόγεια ηλεκτρολογικά και τηλεφωνικά καλώδια. Θα είναι κατασκευασμένος από δύο δομημένα τοιχώματα: το εξωτερικό τοίχωμα θα είναι ελικοειδές (spiral) για να διαθέτει ελαστικότητα και για να εξασφαλίσει μεγαλύτερη αντοχή στην παραμόρφωση. Το εσωτερικό τοίχωμα είναι λείο ώστε να διευκολύνει την εισαγωγή των καλωδίων. Θα παράγεται σύμφωνα με CEIEN 50086-1(CEI 23-39), CEIEN 50086-2-4(CEI 23-46).
- Εφαρμογή: Υψηλών απαιτήσεων προστασία για ηλεκτρολογικές και τηλεφωνικές εγκαταστάσεις. Κατάλληλος για κάθε είδους υπόγεια δίκτυα ηλεκτροφωτισμού & σηματοδότησεως με εξαιρετική αντοχή και μεγάλη ευκαμψία. Πρόσθετη εξωτερική προστασία για σωλήνες νερού ή φυσικού αερίου.
- Αντοχή θερμοκρασίας: -25 °C/ +60 °C
- Ελάχιστη ακτίνα καμπυλότητας: 8 φορές την εξωτερική διάμετρο.

«ΠΡΟΜΗΘΕΙΑ ΚΑΙ ΕΓΚΑΤΑΣΤΑΣΗ ΕΞΟΠΛΙΣΜΟΥ ΕΓΚΑΤΑΣΤΑΣΗΣ ΦΩΤΟΒΟΛΤΑΪΚΟΥ ΙΣΧΥΟΣ 500 KWp ΓΙΑ NET METERING»

- Αντοχή παραμόρφωσης: > 450 N με παραμόρφωση της εσωτερικής διαμέτρου ίση με 5% (σύμφωνη με την διάταξη EN 50086-2-4 CEI. 23-46).
- Μέγιστη αντοχή ελαστικότητας οδηγού καλωδίου: > 650 N
- Εξαρτήματα: Κάθε κουλούρα θα περιέχει και οδηγό (ατσαλίνα) για εύκολο τράβηγμα του καλωδίου, εξάρτημα σύνδεσης (μούφα), καθώς και προαιρετικά ελαστικό δακτύλιο για αεροστεγές σφράγισμα
- Διηλεκτρική αντοχή: > 800 KV/cm.
- Ηλεκτρική αντοχή απομόνωσης: >100 M Ω.
- Σύνθεση: Πολυαιθυλένιο: 97%, Χρωστικές: 2%, Πρόσμικτα (UV προστασία): 1%

3.1.2 Εγκατάσταση σωλήνων

Για την εγκατάσταση των σωλήνων θα δημιουργηθεί τάφρος βάθους 60 εκ. και πλάτους ανάλογου των απαιτούμενων οδεύσεων (διάμετρος και αρ. σωλήνων) και όχι μικρότερου των 40 εκ.. Η έδραση του σωλήνα θα γίνει σε μια λεπτή στρώση ύψους 10 εκ. από άμμο. Ο πυθμένας της τάφρου και το γέμισμα μέχρι 10εκ. πάνω από τον σωλήνα θα αποτελείται γενικά από άμμο για να δημιουργείται μια συνεχής και επίπεδη επιφάνεια. Πάνω από την άμμο θα τοποθετηθεί προειδοποιητικό πλαστικό πλέγμα. Η πλήρωση του υπολοίπου της τάφρου θα γίνει από τα προϊόντα της εκσκαφής.

3.2 Φρεάτια

Όλα τα φρεάτια θα είναι από πολυπροπυλένιο, πολύ ανθεκτικό στα χτυπήματα και την θερμοκρασία. Τα φρεάτια θα διαθέτουν αναμονές για την ένωση με σωλήνες και το άνω τμήμα θα φέρει πλαίσιο για την τοποθέτηση ερμητικού καλύμματος. Οι διαστάσεις τους θα είναι κατάλληλες για την επίσκεψη των καλωδίων. Φρεάτια θα τοποθετούνται ανά 25 μέτρα μήκους οδεύσεων, όπου υπάρχει αλλαγή διεύθυνσης καλωδίων καθώς και σε περιπτώσεις διακλαδώσεων.

4. Βοηθητικός οικίσκος ελέγχου

Στο Φ/Β πάρκο θα εγκατασταθεί προκατασκευασμένος οικίσκος, όπου θα τοποθετηθούν τα συστήματα συναγερμού, τα συστήματα καταγραφής και

«ΠΡΟΜΗΘΕΙΑ ΚΑΙ ΕΓΚΑΤΑΣΤΑΣΗ ΕΞΟΠΛΙΣΜΟΥ ΕΓΚΑΤΑΣΤΑΣΗΣ ΦΩΤΟΒΟΛΤΑΪΚΟΥ ΙΣΧΥΟΣ 500 KWp ΓΙΑ NET METERING»

παρακολούθησης, ο ηλεκτρονικός υπολογιστής και τα συστήματα μετάδοσης πληροφοριών του συστήματος.

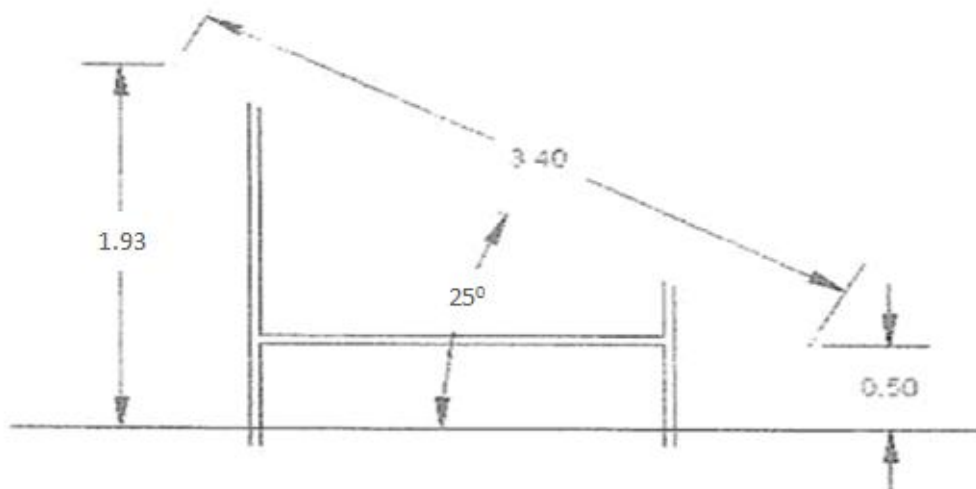
Οι διαστάσεις του οικίσκου θα είναι τουλάχιστον 2,1x2,1x2,4 m. Ο οικίσκος θα έχει βάση και σκελετό από προφίλ γαλβανισμένης λαμαρίνας πάχους 3mm επί των οποίων βιδώνονται πάνελ πολυουρεθάνης, πάχους 0,05m με πολυεστερική βαφή λευκής απόχρωσης (RAL 9002).

Η έδραση του οικίσκου θα γίνει σε βάση από σκυρόδεμα C16/20 οπλισμένο με 2 πλέγματα T131, ενώ εναλλακτικά θα είναι δυνατόν να υλοποιηθεί με τη βοήθεια κατάλληλων πασσάλων.

5. Βασικός εξοπλισμός

5.1 Φ/Β Πλαίσια

Τα Φ/Β πλαίσια θα πρέπει να έχουν συνολική ισχύ 500KWp και όλα της ίδιας ονομαστικής ισχύος και θα πρέπει να έχουν όλα ακριβώς τις ίδιες γεωμετρικές διαστάσεις. Τα Φ/Β πλαίσια θα τοποθετηθούν σε σταθερές βάσεις σε portrait θέση κλίσης 25 μοιρών.



Εικόνα 2 Πλάγια όψη τραπεζιού βάσης

Πλάγια όψη τραπεζιού βάσης

**«ΠΡΟΜΗΘΕΙΑ ΚΑΙ ΕΓΚΑΤΑΣΤΑΣΗ ΕΞΟΠΛΙΣΜΟΥ ΕΓΚΑΤΑΣΤΑΣΗΣ ΦΩΤΟΒΟΛΤΑΪΚΟΥ ΙΣΧΥΟΣ 500 KWp
ΓΙΑ NET METERING»**

Το συνολικό ύψος των βάσεων μαζί με τις 2 σειρές πανέλων δε θα ξεπερνά τα 2,2 μέτρα όπως φαίνεται και στην πλάγια όψη του τραπεζιού. Συνολικά θα χρησιμοποιηθούν φωτοβολταϊκά πανέλα συνολικής ισχύος 500kWp.

Θα πρέπει να πληρούν τις παρακάτω προδιαγραφές πιστοποιημένες από αναγνωρισμένο φορέα (ή αντίστοιχες) :

- Mechanical stability – IEC 61215 and type approval for crystalline silicon terrestrial photovoltaic (PV) modules [1993-04]
- Electrical TUV Spec TZE 2.572.09 “Safety class II test on Photovoltaic (PV) Modules” ή αντίστοιχο.

Τα Φ/Β Πλαίσια θα πρέπει ακόμη να διαθέτουν «Declaration of conformity CE» του κατασκευαστή σύμφωνα με την 2004/108/EC (ή 93/97/EC ή 89/336/EC) «Electromagnetic compatibility directive» και την 2006/95/EC (ή 93/68/EC ή 73/23/EC) «Low voltage directive».

Η ύπαρξη από τον κατασκευαστή διόδων παράκαμψης (by-pass diodes) είναι απαραίτητη.

Τα πάνελ θα πρέπει στο σύνολό τους να προέρχονται από κατασκευαστικό οίκο με αποδεδειγμένη εμπειρία στην κατασκευή τους και με οργανωμένη παραγωγική μονάδα. Οι μονάδες παραγωγής των πάνελς θα πρέπει να έχουν πιστοποιήσεις ISO-9001, ISO-14001 και OHSAS-18001 και τα πάνελς θα πρέπει να είναι πιστοποιημένα σύμφωνα με τα IEC 61215 και EN 61730. Κατά την επιλογή τους θα πρέπει ληφθούν υπ' όψιν οι περιβαλλοντικές συνθήκες λειτουργίας, οι γενικές και ειδικές απαιτήσεις του συστήματος όσο και οι απαιτήσεις του ΔΕΔΔΗΕ.

Κατά την παράδοσή τους, ή πριν από αυτή, τα Φ/Β Πλαίσια θα πρέπει συνοδεύονται από FlashReports όπου θα αναγράφεται η «Flashed Ισχύς» τους όπως θα μετράται για το καθένα χωριστά (σε συνδυασμό με το μοναδικό αριθμό κατασκευαστή – barcode) πριν από την έξοδό τους από το εργοστάσιο κατασκευής τους.

Τα προσφερόμενα Φ/Β πλαίσια θα πρέπει να:

- είναι της ίδιας τεχνολογίας και κατάλληλα για τη διαθέσιμη επιφάνεια.
- είναι του ιδίου κατασκευαστή.

**«ΠΡΟΜΗΘΕΙΑ ΚΑΙ ΕΓΚΑΤΑΣΤΑΣΗ ΕΞΟΠΛΙΣΜΟΥ ΕΓΚΑΤΑΣΤΑΣΗΣ ΦΩΤΟΒΟΛΤΑΪΚΟΥ ΙΣΧΥΟΣ 500 KWp
ΓΙΑ NET METERING»**

- έχουν τις ίδιες εξωτερικές διαστάσεις.
- έχουν τον ίδιο αριθμό Φ/Β κυψελών και ιδίων διαστάσεων ανά μονάδα επιφάνειας, σε όμοια ηλεκτρική συνδεσμολογία μεταξύ τους (για την περίπτωση Φ/Β πλαισίων επιπέδου τύπου πολυκρυσταλλικού ή μονοκρυσταλλικού πυριτίου).
- ανήκουν στην ίδια σειρά, όπως προκύπτει από την επίσημη κατηγοριοποίηση του κατασκευαστή.

Κάθε Φ/Β πλαίσιο θα πρέπει να φέρει ευανάγνωστη πινακίδα, η οποία θα είναι τοποθετημένη στην πίσω πλευρά της και θα αναφέρει τουλάχιστον τα παρακάτω χαρακτηριστικά:

- Τύπος και κατασκευαστής
- Μέγιστη ονομαστική ισχύς
- Τάση στην μέγιστη ονομαστική ισχύ
- Ένταση στη μέγιστη ονομαστική ισχύ
- Ένταση βραχυκύκλωσης
- Τάση ανοικτού κυκλώματος
- Αριθμός σειράς παραγωγής (SerialNumber)
- Ο Διεθνής οργανισμός και τα πρότυπα βάσει του οποίου γίνεται η πιστοποίηση του προϊόντος

Τέλος τα Φ/Β πλαίσια θα πρέπει να διαθέτουν κατ' ελάχιστο τις παρακάτω εγγυήσεις:

- 5ετής εγγύηση προϊόντος
- Εγγύηση ισχύος: 10 έτη χρήσης στο 90% της ονομαστικής ισχύος, 25 έτη χρήσης στο 80% της ονομαστικής ισχύος

5.2 Αντιστροφείς Ισχύος (Inverters)

Οι αντιστροφείς θα είναι ευρωπαϊκών προδιαγραφών κατασκευής και θα είναι τριφασικοί, τύπου "stringinverter", δηλ. θα συνδέουν τμήματα του Φ/Β συστήματος απευθείας στο δίκτυο και θα διαθέτουν προστασία (κλάση στεγανότητας) IP65 για εξωτερική τοποθέτηση (υπαίθρια εγκατάσταση).

Θα διαθέτουν όλες τις απαραίτητες από τη ΔΕΗ ασφάλειες για την εγκατάσταση και τη λειτουργία τους στο ηλεκτρικό δίκτυο και θα είναι πλήρως συμβατοί με τους σχετικούς κανονισμούς. . Συνολικά θα χρησιμοποιηθούν 20 inverters ισχύος 25kWp ο καθένας, και θα τοποθετηθούν στο πίσω μέρος των τραπεζιών των σταθερών βάσεων. Κάθε inverter θα συνοδεύεται από έναν πίνακα DC και έναν πίνακα AC, οι οποίοι και αυτοί θα τοποθετηθούν στο πίσω μέρος των τραπεζιών των βάσεων.

Θα έχουν ενσωματωμένες όλες τις διατάξεις ηλεκτρονόμων ορίου τάσης, ορίου συχνότητας, ασυμμετρίας τάσης και υπερέντασης ενώ υποχρεωτικά θα διαθέτουν προστασία έναντι του φαινομένου της νησιδοποίησης κάτι που σημαίνει ότι θα διακόπτουν αυτόματα τη λειτουργία τους σε περίπτωση διακοπής του δικτύου ΔΕΗ.

Επίσης θα πρέπει να διαθέτουν τις παρακάτω πιστοποιήσεις:

- DIN VDE V 0126-1-1
- CE

Επιπλέον οι αντιστροφείς θα έχουν τις εξής παραμέτρους δικτύου:

- Εύρος τάσεως εναλλασσόμενου ρεύματος: +15% έως -20% επί της ονομαστικής (230 V)
- Περιοχή συχνοτήτων εναλλασσόμενου ρεύματος: $\pm 0,5\%$ Hz της ονομαστικής (50Hz)
- Συντελεστής παραμόρφωσης ρεύματος: < 4%
- DC-CurrentInjection: < 0,5 % του ονομαστικού ρεύματος

Γενικά οι προδιαγραφές των αντιστροφέων θα πληρούν υποχρεωτικά όλες τις απαιτήσεις ασφαλείας σύμφωνα με τους Ελληνικούς και Διεθνείς κανονισμούς, όπως απαιτούνται. Πέραν των ανωτέρω οι αντιστροφείς θα πρέπει να συνοδεύονται από τα απαραίτητα πιστοποιητικά και τεχνικά φυλλάδια (Data Διακήρυξη, με τεχνικές λεπτομέρειες του κατασκευαστικού οίκου και να ανταποκρίνεται μεταξύ άλλων, με τα ακόλουθα τεχνικά χαρακτηριστικά:

**«ΠΡΟΜΗΘΕΙΑ ΚΑΙ ΕΓΚΑΤΑΣΤΑΣΗ ΕΞΟΠΛΙΣΜΟΥ ΕΓΚΑΤΑΣΤΑΣΗΣ ΦΩΤΟΒΟΛΤΑΪΚΟΥ ΙΣΧΥΟΣ 500 KWp
ΓΙΑ NET METERING»**

- Βαθμός απόδοσης (Ευρωπαϊκός βαθμός απόδοσης) τουλάχιστον 96%.
- Να είναι τεχνολογίας πολλαπλών στοιχειοσειρών (multi-string).
- Να έχουν ενσωματωμένο διακόπτη απόζευξης DC
- Συντελεστή συνολικής αρμονικής παραμόρφωσης E.P (THD)<5%
- Εύρος λειτουργίας σε θερμοκρασίες περιβάλλοντος από -25oC έως +60oC τουλάχιστον.
- Να έχει πιστοποίηση κατά CE και να αποδεικνύεται ανάλογα.
- Να έχει πιστοποίηση κατά IEC 62109-1, IEC 62109-2, EN 50178 και να αποδεικνύεται ανάλογα
- Να έχει προστασία έναντι νησιδοποίησης (islanding)

Τέλος θα πρέπει να διαθέτουν κατ' ελάχιστο 5ετή εγγύηση προϊόντος με δυνατότητα επέκτασης μέχρι 10 χρόνια κατ' ελάχιστο.

5.3 Σύστημα στήριξης Φ/Β πλαισίων

Η εγκατάσταση των Φ/Β πλαισίων θα γίνει πάνω σε σταθερές μεταλλικές βάσεις κατασκευασμένες από γαλβανισμένο-εν-θερμώ χάλυβα ή από προφίλ κράματος αλουμινίου με την απαραίτητη προϋπόθεση της πλήρους συμμόρφωσής τους με τις υφιστάμενες προδιαγραφές και πιστοποιήσεις (π.χ. ΦΕΚ 583/14.04.2011). Η πάκτωση των συστημάτων στήριξης θα γίνει είτε με την μέθοδο της πασσαλόμπτυξης είτε με κατάλληλες βίδες, σε τέτοιο βάθος ώστε να διασφαλίζεται η στατική επάρκεια. Για την μελέτη των συστημάτων στήριξης πρέπει να θεωρηθούν τα μόνιμα φορτία, οι θερμοκρασιακές μεταβολές, το φορτίο χιονιού και το φορτίο ανέμου σύμφωνα με τις διατάξεις του ΕΥΡΩΚΩΔΙΚΑ 1. Επιπλέον πρέπει να ληφθούν υπόψη τα δυναμικά φορτία όπως προκύπτουν βάση του φάσματος σχεδιασμού του ισχύοντος Ελληνικού Αντισεισμικού Κανονισμού 2000 (ΕΑΚ-2000) με τις συμπληρώσεις του 2003.

Επίσης θα πρέπει στη φάση του σχεδιασμού και της εγκατάστασης των συστημάτων στήριξης και των Φ/Β Πλαισίων να ληφθεί μέριμνα για τη συμβατότητα των διαφόρων υλικών του εξοπλισμού αυτού (Φ/Β Πλαίσια, συστήματα στήριξης, μηχανικές συνδέσεις μεταξύ τους, κλπ.) ώστε να μην εμφανίζονται ηλεκτροχημικές διαβρώσεις καθώς και τη χρήση κατάλληλων υλικών, όπου αυτό είναι απαραίτητο, για την αποφυγή τέτοιων προβλημάτων (χρήση διμεταλλικών επαφών, κατάλληλες βίδες, κλπ.).

«ΠΡΟΜΗΘΕΙΑ ΚΑΙ ΕΓΚΑΤΑΣΤΑΣΗ ΕΞΟΠΛΙΣΜΟΥ ΕΓΚΑΤΑΣΤΑΣΗΣ ΦΩΤΟΒΟΛΤΑΪΚΟΥ ΙΣΧΥΟΣ 500 KWp ΓΙΑ NET METERING»

Η πάκτωση των συστημάτων στήριξης θα γίνει είτε με την μέθοδο της πασσαλόμπτυξης είτε με κατάλληλες βίδες, σε τέτοιο βάθος ώστε να διασφαλίζεται η στατική επάρκεια.

Τα συστήματα στήριξης πρέπει να συνοδεύονται από τις παρακάτω εγγυήσεις:

- Εγγύηση στατικής επάρκειας
- Εγγύηση έναντι διάβρωσης κατ' ελάχιστο για 20 έτη

5.4. Ηλεκτρολογική εγκατάσταση

Όλη η ηλεκτρολογική εγκατάσταση θα πρέπει να είναι σύμφωνη με τους κανονισμούς σχετικά με τις αρμονικές και την ηλεκτρομαγνητική συμβατότητα, την Ελληνική νομοθεσία και τους σχετικούς κανονισμούς καθώς και με τους κανονισμούς της ΔΕΗ σχετικά με την ποιότητα του παρεχόμενου ρεύματος.

5.4.1. Πίνακες DC/AC

Πριν από κάθε αντιστροφή τοποθετείται υπο-πίνακας DC στον οποίο συνδέονται οι Φ/Β συστοιχίες που περιλαμβάνει:

1. Ασφαλειοθήκες
2. Απαγωγούς υπερτάσεων
3. Διακόπτες φορτίου

Κατόπιν οι αντιστροφείς συνδέονται σε υποπίνακες AC ο οποίοι περιλαμβάνουν:

1. Διακόπτη εισόδου 1ή 3ph, ανάλογης έντασης
2. Απαγωγό υπερτάσεων
3. WL αυτόματη ασφάλεια

Οι υποπίνακες AC θα καταλήγουν στο Γενικό Πίνακα ΧΤ που θα βρίσκεται στον οικίσκο της εγκατάστασης.

5.4.2 Υποσταθμός Μέσης Τάσης 20.000 V

Ο προσφερόμενος οικίσκος του υποσταθμού θα συνοδεύεται από στατική μελέτη για τα φορτία που θα φέρει. Για εξαιρεισμό θα υπάρχουν οι ανάλογοι ανεμιστήρες, ώστε να δημιουργούνται οι κατάλληλες συνθήκες υπερπίεσης στο χώρο (σύστημα βεβιασμένου αερισμού χώρου εγκατάστασης) και ο αέρας θα εξέρχεται από

«ΠΡΟΜΗΘΕΙΑ ΚΑΙ ΕΓΚΑΤΑΣΤΑΣΗ ΕΞΟΠΛΙΣΜΟΥ ΕΓΚΑΤΑΣΤΑΣΗΣ ΦΩΤΟΒΟΛΤΑΪΚΟΥ ΙΣΧΥΟΣ 500 KWp ΓΙΑ NET METERING»

κατάλληλες περσίδες. Ο υποσταθμός θα περιλαμβάνει μετασχηματιστή Ξηρού τύπου 630 KVA, και πίνακες με τα παρακάτω τεχνικά χαρακτηριστικά:

5.4.3 Γενικός Πίνακας Χαμηλής Τάσης

Ο ΓΠΧΤ πρέπει να έχει τα παρακάτω ηλεκτρικά χαρακτηριστικά:

- Ονομαστική ένταση λειτουργίας: $I_n = 800A$
- Ονομαστική τάση λειτουργίας: 230/400V
- Αριθμός φάσεων: 3Ph+N+PE
- Τάση μόνωσης: 1000V
- Συχνότητα λειτουργίας: 50Hz
- Λειτουργία σε σύστημα μόνωσης: TN
- Ρεύμα αντοχής σε βραχυκύκλωμα: max 25kA/1 sec
- Μελλοντική επέκταση: 20%.

Ο ΓΠΧΤ θα περιέχει:

- Ένα (1) γενικό αυτόματο διακόπτη ισχύος, τετραπολικό, ονομαστικής έντασης 160A ως γενικό διακόπτη ΧΤ.
- Αυτόματους διακόπτες ισχύος, τετραπολικούς 40A για την τροφοδοσία των υποπινάκων των αντιστροφών.
- Ψηφιακό πολυόργανο ένδειξης ηλεκτρικών μεγεθών (τάσης, ρεύματος, ισχύος, ενέργειας, κτλ).

Επίσης ο υποσταθμός πρέπει να περιλαμβάνει μονοφασικό πίνακα ΧΤ βοηθητικών φορτίων (π.χ. για την ηλεκτρική τροφοδότηση ανεμιστήρων αερισμού, για φωτισμό, ρευματοδότες κτλ.

5.4.4 Μετασχηματιστής

Ο μετασχηματιστής πρέπει να είναι 630 KVA 20/0,4kVDyn5 ξηρού τύπου, $u_k=4\%$, χωρίς κέλυφος, με πιστοποιητικά διασφάλισης ποιότητας ISO και τις αντίστοιχες δοκιμές τύπου και σειράς, σύμφωνα με τις τεχνικές προδιαγραφές.

Πίνακας προστασίας του ΜΣ: δύο ενδείξεις θερμομέτρων, φαροσειρήνα με μπουτόνreset, βοηθητικά ρελέ κλπ.

5.4.5 Πίνακες Μέσης Τάσης

5.4.5.1 Πεδίο Εισόδου με Διακόπτη Φορτίου

Βασικός Εξοπλισμός

- Αλεξικέραυνα γραμμής 20 kV 10 KA, με στήριγμα αποζευκτική διάταξη και βαλβίδα εκτονώσεως.
- 3 Χωρητικοί καταμεριστές για ένδειξη τάσης
- Διακόπτης φορτίου με μόνωση αερίου SF6, 24kV / 630A / 16KA, σε μεταλλικό περίβλημα, με μιμικό διάγραμμα, κλειδί ασφαλείας στην θέση OFF, ενσωματωμένος γειωτής, εξαρτήματα μανδάλωσης με την πόρτα της κυψέλης, χειριστήριο τριών θέσεων ON-OFF-ΓΕΙΩΤΗΣ.
- Μανδάλωση διακόπτη-γειωτή-πόρτας
- Σετ ζυγών 24kV, 630A, 16kA
- Τρεις μετασχηματιστές ρεύματος 200/5/5 κλάσης 0.5/5P10, για την λειτουργία του πολυοργάνου.
- Σύνδεση καλωδίων MT έως 300mm²
- Αντίσταση συμπύκνωσης υγρασίας

5.4.5.2 Πεδία Εξόδου με Αποζεύκτη & Διακόπτη Ισχύος

Βασικός Εξοπλισμός

- Αποζεύκτης με μόνωση αερίου SF6, 24kV / 630A / 16 kA, σε μεταλλικό περίβλημα, με μιμικό διάγραμμα, κλειδί ασφαλείας στην θέση ON, ενσωματωμένος γειωτής, εξαρτήματα μανδάλωσης με την πόρτα της κυψέλης
- Αυτόματος Διακόπτης Ισχύος 24kV / 630A / 12.5 kA, με πηνίο εργασίας, κινητήρα, πηνίο εντός, βοηθητικές επαφές 3A+2K, κλειδαριά σε θέση OFF.
- Τρεις μετασχηματιστές ρεύματος τύπου, με αισθητήρα έντασης 250A κλάσης 0.5/5P125.
- Ηλεκτρονόμος δευτερογενούς προστασίας υπερεντάσεων
- Σετ ζυγών 24kV, 630A, 16kA
- Χωρητικοί καταμεριστές για ένδειξη τάσης.
- Γειωτής Καλωδίων μετασχηματιστή.
- Αντίσταση συμπύκνωσης υγρασίας
- Βοηθητικό κιβώτιο XT 230VAC, στο επάνω εμπρός μέρος της κυψέλης, το οποίο θα περιέχει:
 - Τον Ηλεκτρονόμο

- Τα υλικά προστασίας του μετασχηματιστή.

Η ισχύς του Φ/Β σταθμού εγχέεται στο εναέριο δίκτυο ΜΤ μέσω του κέντρου μετρήσεων που θα εγκατασταθεί σε τοιχείο αναλόγων διαστάσεων όπως προδιαγράφεται από τον ΔΕΔΔΗΕ. Η σύνδεση του κέντρου ελέγχου του Φ/Β σταθμού με το εναέριο δίκτυο θα γίνεται με μονοπολικά καλώδια ΜΤ τύπου XLPE (δικτυωμένου πολυαιθυλενίου) διατομής 1x50mm², ένα (1) ανά φάση και ένα επιπλέον για εφεδρεία.

6. Λοιπός ηλεκτρολογικός εξοπλισμός

6.1 Καλώδια

6.1.1 DC Καλώδια

Για την ηλεκτρολογική σύνδεση των Φ/Β πλαισίων μεταξύ τους, θα χρησιμοποιηθεί ειδικού τύπου καλώδιο, με ενσωματωμένες τις επαφές θετικού και αρνητικού πόλου. Το αγώγιμο υλικό του καλωδίου είναι χαλκός, κατάλληλης διατομής. Το καλώδιο είναι εύκαμπτο, άφλεκτο και έχει προδιαγραφές προστασίας από την υπεριώδη ακτινοβολία και την λειτουργία σε υψηλές θερμοκρασίες.

Συγκεκριμένα, οι ακραίες συνθήκες λειτουργίας για το καλώδιο σύνδεσης των Φ/Β πλαισίων είναι από -40⁰C έως +100⁰C. Η πολικότητα των καλωδίων πρέπει να είναι αναγνωρίσιμη όπως και τα σημεία σύνδεσής τους στις ηλεκτρικές συσκευές του Φ/Β συστήματος.

Η όδευση των καλωδίων DC θα γίνει επί των μεταλλικών ικριωμάτων, όπου αυτό είναι απαραίτητο.

6.1.2 AC Καλώδια

Για το AC τμήμα του Φ/Β Σταθμού και συγκεκριμένα για τη σύνδεση των αντιστροφών DC/AC με τον κεντρικό πίνακα Χ.Τ. του Φ/Β Σταθμού θα χρησιμοποιηθούν καλώδια τύπου NYG (J1VV-R) κατασκευασμένα σύμφωνα με το VDE-0271.

Οι διατομές των καλωδίων και αγωγών θα πρέπει να είναι τέτοιες ώστε η πτώση τάσης, σε συνθήκες NOCT και σε τάση MPP, από την έξοδο των Φ/Β Πλαισίων μέχρι και τους αναστροφείς να είναι μικρότερη του 1%.

6.1.3 Καλώδια Σημάτων

Τα καλώδια σημάτων που θα τοποθετηθούν και αυτά σε πλαστικούς υπόγειους σωλήνες, αφορούν:

- UTP καλώδιο για την μετάδοση εικόνας από τις κάμερες
- LIYCY(TP) για τη μετάδοση σημάτων από τους αντιστροφείς και τους λοιπούς αισθητήρες προς το κέντρο ελέγχου

7. Γείωση – Αντικεραυνική προστασία

7.1 Γειώσεις, εξωτερική προστασία και ισοδυναμικές προστασίες του πάρκου

Η γείωση (εξωτερικής προστασίας και ισοδυναμικών συνδέσεων) πρέπει να είναι σύμφωνη με το πρότυπο IEC (EN) 62305 – 3 για Επίπεδο Προστασίας III.

7.2 Κατασκευή γείωσης

Για την κατασκευή της γείωσης θα πρέπει να τοποθετηθεί ταινία 30x3,5mm σε βάθος τουλάχιστον 0,5 μέτρου από το έδαφος και σε διάταξη πλέγματος κάτω από το χώρο που θα καταλάβουν οι βάσεις. Η ταινία θα είναι από St/tZn 30x3,5mm. Θα στηριχθεί, δε, με πασσάλους ανά 2 μέτρα επί του εδάφους. Οι συνδέσεις των ταινιών μεταξύ τους θα υλοποιηθούν με συνδέσμους ταινίας / ταινίας. Στην ταινία θα συνδεθούν με συνδέσμους χάλυβα οι αγωγοί που θα καταλήξουν στις ακίδες (γείωση ακίδων) και οι αγωγοί που θα χρησιμοποιηθούν στην ισοδυναμική προστασία των μεταλλικών βάσεων των φωτοβολταϊκών κυψελών. Οι αγωγοί θα είναι Φ8 από St/tZn. Οι συνδέσεις των βάσεων με τον αγωγό θα υλοποιηθούν με τη χρήση συνδέσμων τύπου (H) 6-10mmSt/tZn. Στα σημεία όπου οι αγωγοί (ισοδυναμικής και γείωσης ακίδων) εξέρχονται του εδάφους πρέπει να καλυφθούν (30cm επί του εδάφους και 30cm επί του αέρα) από ειδική αντιδιαβρωτική ταινία. Επιπλέον δεν πρέπει ο αγωγός ισοδυναμικής προστασίας να συνδεθεί άμεσα εκτός εδάφους με αγωγό γείωσης κάποιας ακίδας. Τέλος πρέπει να υπολογιστεί και ισοδυναμικός ζυγός για γειώσεις στον εσωτερικό χώρο του οικίσκου ή του εξωτερικού pillar της εγκατάστασης.

7.3 Επιλογή σφικτήρων

Οι συνδέσεις μεταξύ των υλικών γείωσης και των υπολοίπων αγωγών θα γίνουν με συνδέσμους που διαθέτουν κοχλίες και βίδες πιστοποιημένης ικανότητας απαγωγής 100kA 10/350μsec.

7.4 Προστασία των ηλεκτρικών και ηλεκτρονικών συσκευών από κρουστικές υπερτάσεις.

7.4.1 Προστασία Γενικού πίνακα εγκατάστασης Χ.Τ. από άμεσα και έμμεσα κεραυνικά πλήγματα στο εναλλασσόμενο ρεύμα.

Για το γενικό πίνακα της εγκατάστασης απαιτείται η τοποθέτηση μιας διάταξης παράλληλα από τις τρεις φάσεις και τον ουδέτερο έναντι γείωσης. Η διάταξη θα απάγει άμεσα και έμμεσα κεραυνικά πλήγματα από το δίκτυο του εναλλασσόμενου ρεύματος μέχρι 100kA κυματομορφής 10/350μsec αφήνοντας παραμένουσα τάση $\leq 1,5\text{kV}$. Η διάταξη πρέπει να φέρει τα σήματα ποιότητας των ανεξάρτητων εργαστηρίων KEMA, VDE, UL, VdS περί ελέγχου της διάταξης σύμφωνα με τα πρότυπα και τα αναφερόμενα από τον κατασκευαστή τεχνικά χαρακτηριστικά.

7.4.2 Προστασία Γενικού πίνακα ιδιοκαταναλώσεων από άμεσα και έμμεσα κεραυνικά πλήγματα στο εναλλασσόμενο ρεύμα

Για την προστασία του γενικού πίνακα ιδιοκαταναλώσεων του πάρκου είναι απαραίτητη η τοποθέτηση μιας διάταξης παράλληλα από τις τρεις φάσεις και τον ουδέτερο έναντι γείωσης. Η διάταξη θα απάγει άμεσα και έμμεσα κεραυνικά πλήγματα από το δίκτυο του εναλλασσόμενου ρεύματος μέχρι 50kA κυματομορφής 10/350μsec αφήνοντας παραμένουσα τάση $\leq 1,5\text{kV}$

7.4.3 Προστασία των (3Φ) υποπινάκων AC της εγκατάστασης και των υποπινάκων ιδιοκαταναλώσεων από έμμεσα κεραυνικά πλήγματα στο εναλλασσόμενο ρεύμα

Για την προστασία των 3Φ υποπινάκων απαιτείται η τοποθέτηση μιας διάταξης παράλληλα από τις φάσεις και τον ουδέτερο έναντι γείωσης. Η διάταξη θα απάγει έμμεσα κεραυνικά πλήγματα από το δίκτυο του εναλλασσόμενου ρεύματος μέχρι 40kA κυματομορφής 8/20μsec αφήνοντας παραμένουσα τάση $\leq 1,25\text{kV}$. Η διάταξη πρέπει να φέρει τα σήματα ποιότητας των ανεξάρτητων εργαστηρίων KEMA, VDE, UL, VdS περί ελέγχου της διάταξης σύμφωνα με τα πρότυπα και τα αναφερόμενα από τον κατασκευαστή τεχνικά χαρακτηριστικά.

7.4.4 Προστασία των inverters από έμμεσα κεραυνικά πλήγματα στο συνεχές ρεύμα.

Τοποθέτηση στην είσοδο DC κάθε inverter (είτε στις ελεύθερες κλέμμες που δε θα συνδεθεί κανένα string υπό την προϋπόθεση ότι παραλληλίζονται οι είσοδοι DC σε εκείνο το σημείο, είτε σε πίνακα παραλληλισμού των strings πριν τους inverter), μιας διπολικής διάταξης παράλληλα από το θετικό και τον αρνητικό πόλο έναντι γείωσης. Η διάταξη θα απάγει έμμεσα κεραυνικά πλήγματα από το δίκτυο του συνεχούς

ρεύματος μέχρι 40kA κυματομορφής 8/20μsec αφήνοντας παραμένουσα τάση $\leq 3,5kV$ και θα φέρει ολοκληρωμένο σύστημα ασφαλείας από βραχυκυκλώματα (ασφάλεια τήξεως και νέα διάταξη απόζευξης).

7.4.5 Προστασία των κυκλωμάτων επικοινωνίας των inverters (RS 485) από έμμεσα κεραυνικά πλήγματα στο συνεχές ρεύμα

Για την προστασία της διάταξης επικοινωνίας RS 485 των inverter απαιτείται απαγωγός υπερτάσεως. Η διάταξη θα προστατεύει μια δισύρματη γραμμή και θα απάγει έμμεσα κεραυνικά πλήγματα μέχρι 10kA κυματομορφής 8/20μsec αφήνοντας παραμένουσα τάση $\leq 27V$. Η διάταξη αυτή έχει συχνότητα αποκοπής 250 MHz (κατάλληλη και για HighFrequency) και πρέπει να φέρει τα σήματα ποιότητας των ανεξάρτητων εργαστηρίων GOST περί ελέγχου της διάταξης σύμφωνα με τα πρότυπα και τα αναφερόμενα από τον κατασκευαστή τεχνικά χαρακτηριστικά.

7.4.6 Προστασία απλής δισύρματης τηλεφωνικής γραμμής από άμεσα και έμμεσα κεραυνικά πλήγματα στο συνεχές ρεύμα.

Για την προστασία απλής τηλεφωνικής γραμμής θα τοποθετηθεί απαγωγός υπερτάσεως. Η διάταξη θα προστατεύει μια δισύρματη γραμμή και θα απάγει άμεσα και έμμεσα κεραυνικά πλήγματα μέχρι 5 kA κυματομορφής 10/350 μsec αφήνοντας παραμένουσα τάση $\leq 270V$. Η διάταξη φέρει τα σήματα ποιότητας των ανεξάρτητων εργαστηρίων CSA, GOST περί ελέγχου της διάταξης σύμφωνα με τα πρότυπα και τα αναφερόμενα από τον κατασκευαστή τεχνικά χαρακτηριστικά.

7.4.7 Προστασία κυκλώματος CCTV έμμεσα κεραυνικά πλήγματα στο συνεχές ρεύμα.

Για την προστασία απλής τηλεφωνικής γραμμής θα τοποθετηθεί απαγωγός υπερτάσεως. Η διάταξη θα προστατεύει τον ομοαξονικό αγωγό των κυκλωμάτων CCTV από έμμεσα κεραυνικά πλήγματα μέχρι 10 kA κυματομορφής 8/20μsec αφήνοντας παραμένουσα τάση $\leq 25V$. Η διάταξη πρέπει να φέρει τα σήματα ποιότητας των ανεξάρτητων εργαστηρίων GOST περί ελέγχου της διάταξης σύμφωνα με τα πρότυπα και τα αναφερόμενα από τον κατασκευαστή τεχνικά χαρακτηριστικά.

8. Σύστημα επιτήρησης του Φ/Β σταθμού

Οι εγκαταστάσεις θα περιλαμβάνουν δυνατότητα μέτρησης στιγμιαίας ισχύος και ενέργειας στην έξοδο των Φ/Β και του αντιστροφέα κλπ. Το σύστημα αδιάλειπτης καταγραφής της παραμέτρων λειτουργίας του συστήματος θα είναι συμβατό με την

τεχνολογία του αντιστροφέα. Το σύστημα επιτήρησης θα μπορεί να καταγράφει και να αποθηκεύει τα δεδομένα έτσι ώστε να επιτρέπει τη συνεχή ανάλυση της απόδοσης του Φ/Β πάρκου.

Το σύστημα επιτήρησης θα παρέχει την δυνατότητα παρακολούθησης της απόδοσης και της παραγωγής του συστήματος καθώς και όλων των παραμέτρων μέτρησης των αισθητήρων οποιαδήποτε στιγμή και από οπουδήποτε μέσω internet, εφόσον υπάρχει αυτή η δυνατότητα.

9. Σύστημα ασφαλείας

9.1. Σύστημα Περιμετρικής Ανίχνευσης παραβίασης περιφράξης

Για την ασφάλεια του σταθμού θα τοποθετηθεί σύστημα συναγερμού το οποίο θα αποτελείται από ανιχνευτές δέσμης με laserbeams που θα αποτρέπει στην είσοδο του σταθμού σε οποιοδήποτε εισβολέα. Σε περίπτωση παραβίασης ή βλαβών θα ειδοποιείται με μήνυμα ο ιδιοκτήτης αλλά και πρόσωπα ή εταιρείες που θα μας υποδείξει ο ιδιοκτήτης.

9.2. Σύστημα Παρακολούθησης Κλειστού Κυκλώματος Τηλεόρασης CCTV

Αποτελείται από τουλάχιστον 4 σταθερές κάμερες εξωτερικού χώρου διατεταγμένες στην περίμετρο της εγκατάστασης. Οι κάμερες θα τοποθετηθούν σε ιστούς γαλβανισμένους εν θερμώ. Οι κάμερες θα επιτηρούν τον χώρο και θα καταγράφουν σε όλη την διάρκεια της ημέρας και της νύχτας. Τα δεδομένα θα αποθηκεύονται τοπικά σε σκληρούς δίσκους. Από την στιγμή που διαπιστωθεί παραβίαση του χώρου τα δεδομένα εκτός του ότι θα καταγράφονται τοπικά θα αποστέλλονται και μέσω του δικτύου στην εταιρεία διαχείρισης του συστήματος αλλά και στον ιδιοκτήτη.

9.3. Φωτισμός

Επί των ιστών των καμερών θα τοποθετηθούν προβολείς μειωμένης κατανάλωσης. Σε περίπτωση συναγερμού θα δίνεται εντολή για την έναυση των προβολέων. Ο πίνακας συναγερμού θα τοποθετηθεί εντός του οικίσκου ελέγχου, όπως και οι λοιπές διατάξεις των συστημάτων συναγερμού, φωτισμού και CCTV.

10. Έλεγχοι - Δοκιμές

Με την ολοκλήρωση των εργασιών θα γίνουν οι έλεγχοι και οι δοκιμές λειτουργίας.

«ΠΡΟΜΗΘΕΙΑ ΚΑΙ ΕΓΚΑΤΑΣΤΑΣΗ ΕΞΟΠΛΙΣΜΟΥ ΕΓΚΑΤΑΣΤΑΣΗΣ ΦΩΤΟΒΟΛΤΑΪΚΟΥ ΙΣΧΥΟΣ 500 KWp ΓΙΑ NET METERING»

Για το σκοπό αυτό θα συμπληρωθεί πρωτόκολλο ελέγχου που θα περιλαμβάνει δοκιμές προ της σύνδεσης και δοκιμές μετά την σύνδεση με το δίκτυο.

10.1 Έλεγχοι και δοκιμές προ της σύνδεσης με το δίκτυο

10.1.1 Έλεγχος βάσεων

Θα πραγματοποιηθούν οι ακόλουθοι έλεγχοι:

- Οπτικός έλεγχος συναρμογής τεμαχίων.
- Έλεγχος καλής σύσφιξης των πάνελ.
- Έλεγχος σύσφιξης συνδέσεων ηλεκτρικών μερών.

10.1.2 Έλεγχος ΦΒ πλαισίων – αντιστροφών

Θα πραγματοποιηθούν οι ακόλουθοι έλεγχοι:

- Οπτικός έλεγχος σύνδεσης των ταχυσυνδέσμων των καλωδίων.
- Έλεγχος σύσφιξης συνδέσεων ηλεκτρικών μερών.
- Μέτρηση της τάσης στα άκρα των Strings.
- Ρύθμιση παραμέτρων αντιστροφών.

10.1.3 Έλεγχος πινάκων-καλωδιώσεων

Θα πραγματοποιηθούν οι ακόλουθοι έλεγχοι:

- Οπτικός έλεγχος των καλωδιώσεων.
- Έλεγχος σύσφιξης ηλεκτρικών συνδέσεων.
- Μέτρηση της γείωσης (Δεν πρέπει να υπερβαίνει τα 3 Ω)

10.2 Έλεγχοι και δοκιμές προ της σύνδεσης με το δίκτυο

10.2.1 Έλεγχος Αντιστροφών.

Θα πραγματοποιηθούν οι έλεγχοι όπως ορίζονται και από τον κατασκευαστή των αντιστροφών:

- Μέτρηση τάσης DC.
- Μέτρηση έντασης DC.

**«ΠΡΟΜΗΘΕΙΑ ΚΑΙ ΕΓΚΑΤΑΣΤΑΣΗ ΕΞΟΠΛΙΣΜΟΥ ΕΓΚΑΤΑΣΤΑΣΗΣ ΦΩΤΟΒΟΛΤΑΪΚΟΥ ΙΣΧΥΟΣ 500 KWp
ΓΙΑ NET METERING»**

- Μέτρηση τάσης AC σε κάθε φάση.
- Μέτρηση έντασης AC σε κάθε φάση (μεγίστη επιτρεπόμενη ασυμμετρία 20%)
- Μέτρηση συχνότητας λειτουργίας.
- Έλεγχος προστασίας από νησιδοποίηση.
- Μέτρηση του χρόνου επανασύνδεσης στο δίκτυο μετά από διακοπή.
- Μέτρηση έγχυσης DC.
- Μέτρηση αρμονικών παραμορφώσεων.

10.2.2 Έλεγχος Βοηθητικών συστημάτων.

Θα πραγματοποιηθούν οι ακόλουθοι έλεγχοι:

- Έλεγχος λειτουργίας φωτισμού σε χειροκίνητη λειτουργία και σε αυτόματη με δημιουργία τεχνητής σκίασης.
- Ρύθμιση Έλεγχος λειτουργίας καμερών.
- Ρύθμιση και έλεγχος συναγερμού με δημιουργία παραβίασης σε κάθε ζώνη ξεχωριστά. Έλεγχος ειδοποίησης συναγερμού.
- Ρύθμιση συστήματος τηλεπαρακολούθησης.
- Έλεγχος παραλαβής δεδομένων και εικόνας μέσω διαδικτύου.

10.3 Δήλωση Ετοιμότητας

Με την ολοκλήρωση των εργασιών για την σύνδεση με το δίκτυο θα πρέπει να παραδοθεί στο αρμόδιο κατάστημα του ΔΕΔΔΗΕ, δήλωση ετοιμότητας η οποία θα περιλαμβάνει :

- Αίτηση προσωρινής και οριστικής παραλαβής.
- Υπεύθυνη δήλωση αδειούχου εγκαταστάτη ηλεκτρολόγου με πολυγραμμικά σχέδια πινάκων και Lay-out της εγκατάστασης θεωρημένα από την αρμόδια Δ.Ο.Υ. του ηλεκτρολόγου εγκαταστάτη και του κυρίου του έργου.

«ΠΡΟΜΗΘΕΙΑ ΚΑΙ ΕΓΚΑΤΑΣΤΑΣΗ ΕΞΟΠΛΙΣΜΟΥ ΕΓΚΑΤΑΣΤΑΣΗΣ ΦΩΤΟΒΟΛΤΑΪΚΟΥ ΙΣΧΥΟΣ 500 KWp ΓΙΑ NET METERING»

- Υπεύθυνη δήλωση του παραγωγού για τα όρια τάσης λειτουργίας, και συχνότητας των αναστροφών, την προστασία από νισηδοποίηση, την έγχυση DC και τις αρμονικές παραμορφώσεις.
- Υπεύθυνη δήλωση του εγκαταστάτη για τα όρια τάσης λειτουργίας, και συχνότητας των αναστροφών, την προστασία από νησιδοποίηση, την έγχυση DC και τις αρμονικές παραμορφώσεις.

10.4 Παράδοση σε Λειτουργία

Με την ολοκλήρωση των παραπάνω εργασιών θα παραδοθεί στον παραγωγό πλήρης τεχνικός φάκελος του έργου που θα περιλαμβάνει:

- Λίστα εγκατεστημένου εξοπλισμού και υλικών με αρ. σειράς εξοπλισμού (Serialnumbers) όπου είναι διαθέσιμα από τον κατασκευαστή.
- Ηλεκτρολογικά σχέδια Υποσταθμού, συνδεσμολογίας πλαισίων και πινάκων ως κατασκευάσθει (asbuilt)
- Σχέδια χωροθέτησης και διάταξης πλαισίων
- Πίνακας συνδεσμολογίας πλαισίων (strings) με αρ. πλαισίων βάσει flashlist.
- Σχέδια κατόψεων με την θέση των καναλιών όδευσης και φρεατιών καλωδίων
- Γενική κάτοψη εγκατάστασης
- Πρωτόκολλα ελέγχων και μετρήσεων
- Πρόγραμμα συντήρησης εγκατάστασης
- Υπεύθυνη δήλωση εγγύησης καλής λειτουργίας για τουλάχιστον 2 χρόνια
- Υπεύθυνη δήλωση 10ετούς διάθεσης ανταλλακτικών από τον προμηθευτή
- Με την ολοκλήρωση των εργασιών θα γίνει επίδειξη και εκπαίδευση στον παραγωγό και θα συμπληρωθεί πρωτόκολλο παραλαβής μεταξύ του εγκαταστάτη και του παραγωγού και το έργο θα παραδοθεί σε λειτουργία.

11. Εγγυήσεις

Πέρα των επιμέρους εγγυήσεων στο μηχανολογικό εξοπλισμό όπως ήδη αναφέρθηκαν το σύνολο της εγκατάστασης θα καλύπτεται από εγγύηση τουλάχιστον 2ετούς πλήρους συντήρησης (χωρίς τα αναλώσιμα).

**«ΠΡΟΜΗΘΕΙΑ ΚΑΙ ΕΓΚΑΤΑΣΤΑΣΗ ΕΞΟΠΛΙΣΜΟΥ ΕΓΚΑΤΑΣΤΑΣΗΣ ΦΩΤΟΒΟΛΤΑΪΚΟΥ ΙΣΧΥΟΣ 500 KWp
ΓΙΑ NET METERING»**

Για όλα τα παραπάνω, υπεύθυνος είναι ο Ανάδοχος, προσκομίζοντας υπεύθυνη δήλωση στην οποία θα αναφέρονται ο χρόνος και οι όροι εγγύησης των προσφερομένων ειδών, (**επί ποινή αποκλεισμού**), χωρίς καμία οικονομική επιβάρυνση για τον Τ.Ο.Ε.Β και για οποιοδήποτε στάδιο της διάγνωσης/επισκευής/αντικατάστασης τυχόν προβληματικού εξοπλισμού εντός της αντίστοιχης περιόδου ισχύος της εγγύησης.

**Αθήνα, 21/12/2020
(Τόπος/Ημερομηνία)**

ΣΥΝΤΑΧΘΗΚΕ

Άννα Καραβάκα
Πολιτικός Μηχανικός

Ευαγγελία Κουκλινού
Τοπογράφος Μηχανικός

Φώτης Καποτέλης
Πολιτικός Μηχανικός ΤΕ

ΕΛΕΓΧΘΗΚΕ

Ο Προϊστάμενος του Τμήματος
Κατασκευών και Τεχνικής
Παρακολούθησης Έργων α/α

Μαρίνα Δέλη
Πολιτικός Μηχανικός
με βαθμό Α΄

ΕΓΚΡΙΘΗΚΕ

Με την αριθμό πρωτ. 201/20440/22-01/2021 απόφαση του ΥΠΑΑΤ

ΘΕΩΡΗΘΗΚΕ

**Ο ΠΡΟΪΣΤΑΜΕΝΟΣ ΤΗΣ ΔΙΕΥΘΥΝΣΗΣ
ΤΕΧΝΙΚΩΝ ΕΡΓΩΝ ΚΑΙ ΑΓΡΟΤΙΚΩΝ
ΥΠΟΔΟΜΩΝ
α/α**

ΑΘΑΝΑΣΙΟΣ ΠΕΤΡΟΓΙΑΝΝΗΣ
Ηλεκτρολόγος Μηχανικός
με βαθμό Α΄