



ΕΛΛΗΝΙΚΗ ΔΗΜΟΚΡΑΤΙΑ
ΥΠΟΥΡΓΕΙΟ ΑΓΡΟΤΙΚΗΣ ΑΝΑΠΤΥΞΗΣ ΚΑΙ ΤΡΟΦΙΜΩΝ
ΓΕΝΙΚΗ Δ/ΝΣΗ ΟΙΚΟΝΟΜΙΚΩΝ ΥΠΗΡΕΣΙΩΝ
Δ/ΝΣΗ ΠΡΟΜΗΘΕΙΩΝ, ΔΙΑΧΕΙΡΙΣΗΣ ΥΛΙΚΟΥ ΚΑΙ ΥΠΟΔΟΜΩΝ
Τμήμα Κατάρτισης και Εκτέλεσης Προγράμματος Προμηθειών

Διακήρυξη

Αριθ. 3582/ΒΒ/2022

Επαναπροκήρυξη Ηλεκτρονικού Ανοικτού Διαγωνισμού
με κριτήριο κατακύρωσης την πλέον συμφέρουσα από
οικονομική άποψη προσφορά μόνο βάσει τιμής
(χαμηλότερη τιμή)

για την

«Προμήθεια τριγωνικών πινακίδων αγροτικών
μηχανημάτων (Οπίσθιες πινακίδες σήμανσης για
βραδυκίνητα οχήματα και τα ρυμουλκούμενά τους)»

Περιεχόμενα

ΠΕΡΙΕΧΟΜΕΝΑ	2
1. ΑΝΑΘΕΤΟΥΣΑ ΑΡΧΗ ΚΑΙ ΑΝΤΙΚΕΙΜΕΝΟ ΣΥΜΒΑΣΗΣ	4
1.1 ΣΤΟΙΧΕΙΑ ΑΝΑΘΕΤΟΥΣΑΣ ΑΡΧΗΣ	4
1.2 ΣΤΟΙΧΕΙΑ ΔΙΑΔΙΚΑΣΙΑΣ-ΧΡΗΜΑΤΟΔΟΤΗΣΗ	5
1.3 ΣΥΝΟΠΤΙΚΗ ΠΕΡΙΓΡΑΦΗ ΦΥΣΙΚΟΥ ΚΑΙ ΟΙΚΟΝΟΜΙΚΟΥ ΑΝΤΙΚΕΙΜΕΝΟΥ ΤΗΣ ΣΥΜΒΑΣΗΣ.....	5
1.4 ΘΕΣΜΙΚΟ ΠΛΑΙΣΙΟ	5
1.5 ΠΡΟΘΕΣΜΙΑ ΠΑΡΑΛΑΒΗΣ ΠΡΟΣΦΟΡΩΝ	8
1.6 ΔΗΜΟΣΙΟΤΗΤΑ	8
1.7 ΑΡΧΕΣ ΕΦΑΡΜΟΖΟΜΕΝΕΣ ΣΤΗ ΔΙΑΔΙΚΑΣΙΑ ΣΥΝΑΨΗΣ.....	8
2. ΓΕΝΙΚΟΙ ΚΑΙ ΕΙΔΙΚΟΙ ΟΡΟΙ ΣΥΜΜΕΤΟΧΗΣ	10
2.1 ΓΕΝΙΚΕΣ ΠΛΗΡΟΦΟΡΙΕΣ	10
2.1.1 Έγγραφα της σύμβασης.....	10
2.1.2 Επικοινωνία - Πρόσβαση στα έγγραφα της Σύμβασης.....	10
2.1.3 Παροχή Διευκρινίσεων	10
2.1.4 Γλώσσα.....	11
2.1.5 Εγγυήσεις.....	11
2.1.6 Προστασία Προσωπικών Δεδομένων	12
2.2 ΔΙΚΑΙΩΜΑ ΣΥΜΜΕΤΟΧΗΣ - ΚΡΙΤΗΡΙΑ ΠΟΙΟΤΙΚΗΣ ΕΠΙΛΟΓΗΣ	12
2.2.1 Δικαίωμα συμμετοχής	12
2.2.2 Εγγύηση συμμετοχής	13
2.2.3 Λόγοι αποκλεισμού.....	14
2.2.4 Καταλληλότητα άσκησης επαγγελματικής δραστηριότητας	18
2.2.5 Οικονομική και χρηματοοικονομική επάρκεια	18
2.2.6 Τεχνική και επαγγελματική ικανότητα.....	18
2.2.7 Πρότυπα διασφάλισης ποιότητας και πρότυπα περιβαλλοντικής διαχείρισης.....	19
2.2.8 Στήριξη στην ικανότητα τρίτων – Υπεργολαβία	19
2.2.9 Κανόνες απόδειξης ποιοτικής επιλογής.....	20
2.2.9.1 Προκαταρκτική απόδειξη κατά την υποβολή προσφορών	20
2.2.9.2 Αποδεικτικά μέσα.....	21
2.3 ΚΡΙΤΗΡΙΑ ΑΝΑΘΕΣΗΣ.....	27
2.3.1 Κριτήριο ανάθεσης	27
2.4 ΚΑΤΑΡΤΙΣΗ - ΠΕΡΙΕΧΟΜΕΝΟ ΠΡΟΣΦΟΡΩΝ	27
2.4.1 Γενικοί όροι υποβολής προσφορών	27
2.4.2 Χρόνος και Τρόπος υποβολής προσφορών	27
2.4.3 Περιεχόμενα Φακέλου «Δικαιολογητικά Συμμετοχής- Τεχνική Προσφορά»	30
2.4.3.1 Δικαιολογητικά Συμμετοχής	30
2.4.3.2 Τεχνική προσφορά.....	31
2.4.4 Περιεχόμενα Φακέλου «Οικονομική Προσφορά» / Τρόπος σύνταξης και υποβολής οικονομικών προσφορών.....	31
2.4.5 Χρόνος ισχύος των προσφορών.....	32
2.4.6 Λόγοι απόρριψης προσφορών.....	32
3. ΔΙΕΝΕΡΓΕΙΑ ΔΙΑΔΙΚΑΣΙΑΣ - ΑΞΙΟΛΟΓΗΣΗ ΠΡΟΣΦΟΡΩΝ	34
3.1 ΑΠΟΣΦΡΑΓΙΣΗ ΚΑΙ ΑΞΙΟΛΟΓΗΣΗ ΠΡΟΣΦΟΡΩΝ	34
3.1.1 Ηλεκτρονική αποσφράγιση προσφορών	34
3.1.2 Αξιολόγηση προσφορών.....	34
3.2 ΠΡΟΣΚΛΗΣΗ ΥΠΟΒΟΛΗΣ ΔΙΚΑΙΟΛΟΓΗΤΙΚΩΝ ΠΡΟΣΩΡΙΝΟΥ ΑΝΑΔΟΧΟΥ - ΔΙΚΑΙΟΛΟΓΗΤΙΚΑ ΠΡΟΣΩΡΙΝΟΥ ΑΝΑΔΟΧΟΥ	36
3.3 ΚΑΤΑΚΥΡΩΣΗ - ΣΥΝΑΨΗ ΣΥΜΒΑΣΗΣ	37
3.4 ΠΡΟΔΙΚΑΣΤΙΚΕΣ ΠΡΟΣΦΥΓΕΣ - ΠΡΟΣΩΡΙΝΗ ΚΑΙ ΟΡΙΣΤΙΚΗ ΔΙΚΑΣΤΙΚΗ ΠΡΟΣΤΑΣΙΑ	38
3.5 ΜΑΤΑΙΩΣΗ ΔΙΑΔΙΚΑΣΙΑΣ	41
4. ΟΡΟΙ ΕΚΤΕΛΕΣΗΣ ΤΗΣ ΣΥΜΒΑΣΗΣ	42
4.1 ΕΓΓΥΗΣΕΙΣ (ΚΑΛΗΣ ΕΚΤΕΛΕΣΗΣ)	42
4.2 ΣΥΜΒΑΤΙΚΟ ΠΛΑΙΣΙΟ - ΕΦΑΡΜΟΣΤΕΑ ΝΟΜΟΘΕΣΙΑ	42

4.3	ΌΡΟΙ ΕΚΤΕΛΕΣΗΣ ΤΗΣ ΣΥΜΒΑΣΗΣ.....	42
4.4	ΥΠΕΡΓΟΛΑΒΙΑ	43
4.5	ΤΡΟΠΟΠΟΙΗΣΗ ΣΥΜΒΑΣΗΣ ΚΑΤΑ ΤΗ ΔΙΑΡΚΕΙΑ ΤΗΣ	44
4.6	ΔΙΚΑΙΩΜΑ ΜΟΝΟΜΕΡΟΥΣ ΛΥΣΗΣ ΤΗΣ ΣΥΜΒΑΣΗΣ	44
5.	ΕΙΔΙΚΟΙ ΟΡΟΙ ΕΚΤΕΛΕΣΗΣ ΤΗΣ ΣΥΜΒΑΣΗΣ	45
5.1	ΤΡΟΠΟΣ ΠΛΗΡΩΜΗΣ	45
5.2	ΚΗΡΥΞΗ ΟΙΚΟΝΟΜΙΚΟΥ ΦΟΡΕΑ ΕΚΠΤΩΤΟΥ - ΚΥΡΩΣΕΙΣ	45
5.3	ΔΙΟΙΚΗΤΙΚΕΣ ΠΡΟΣΦΥΓΕΣ ΚΑΤΑ ΤΗ ΔΙΑΔΙΚΑΣΙΑ ΕΚΤΕΛΕΣΗΣ ΤΩΝ ΣΥΜΒΑΣΕΩΝ	47
5.4	ΔΙΚΑΣΤΙΚΗ ΕΠΙΛΥΣΗ ΔΙΑΦΟΡΩΝ	47
6.	ΧΡΟΝΟΣ ΚΑΙ ΤΡΟΠΟΣ ΕΚΤΕΛΕΣΗΣ	48
6.1	ΧΡΟΝΟΣ ΠΑΡΑΔΟΣΗΣ ΥΛΙΚΩΝ.....	48
6.2	ΠΑΡΑΛΑΒΗ ΥΛΙΚΩΝ - ΧΡΟΝΟΣ ΚΑΙ ΤΡΟΠΟΣ ΠΑΡΑΛΑΒΗΣ ΥΛΙΚΩΝ.....	48
6.3	ΕΙΔΙΚΟΙ ΟΡΟΙ ΝΑΥΛΩΣΗΣ – ΑΣΦΑΛΙΣΗΣ - ΑΝΑΚΟΙΝΩΣΗΣ ΦΟΡΤΩΣΗΣ ΚΑΙ ΠΟΙΟΤΙΚΟΥ ΕΛΕΓΧΟΥ ΣΤΟ ΕΞΩΤΕΡΙΚΟ.....	49
6.4	ΑΠΟΡΡΙΨΗ ΣΥΜΒΑΤΙΚΩΝ ΥΛΙΚΩΝ – ΑΝΤΙΚΑΤΑΣΤΑΣΗ.....	49
6.5	ΔΕΙΓΜΑΤΑ – ΔΕΙΓΜΑΤΟΛΗΨΙΑ – ΕΡΓΑΣΤΗΡΙΑΚΕΣ ΕΞΕΤΑΣΕΙΣ	50
6.6	ΕΓΓΥΗΜΕΝΗ ΛΕΙΤΟΥΡΓΙΑ ΠΡΟΜΗΘΕΙΑΣ.....	50
	ΠΑΡΑΡΤΗΜΑΤΑ	51
	ΠΑΡΑΡΤΗΜΑ Ι – ΑΠΑΙΤΗΣΕΙΣ-ΤΕΧΝΙΚΕΣ ΠΡΟΔΙΑΓΡΑΦΕΣ	51
	ΠΑΡΑΡΤΗΜΑ ΙΙ – ΥΠΟΔΕΙΓΜΑΤΑ ΕΓΓΥΗΤΙΚΩΝ ΕΠΙΣΤΟΛΩΝ.....	92
	ΠΑΡΑΡΤΗΜΑ ΙΙΙ – ΕΝΗΜΕΡΩΣΗ ΓΙΑ ΤΗΝ ΕΠΕΞΕΡΓΑΣΙΑ ΠΡΟΣΩΠΙΚΩΝ ΔΕΔΟΜΕΝΩΝ.....	94
	ΠΑΡΑΡΤΗΜΑ ΙV – ΕΕΕΣ	95

1. ΑΝΑΘΕΤΟΥΣΑ ΑΡΧΗ ΚΑΙ ΑΝΤΙΚΕΙΜΕΝΟ ΣΥΜΒΑΣΗΣ

1.1 Στοιχεία Αναθέτουσας Αρχής

Επωνυμία	Υπουργείο Αγροτικής Ανάπτυξης και Τροφίμων <i>Γενική Διεύθυνση Οικονομικών Υπηρεσιών</i> Δ/νση Προμηθειών, Διαχείρισης Υλικού και Υποδομών
Αριθμός Φορολογικού Μητρώου (Α.Φ.Μ.)	090194738
Κωδικός ηλεκτρονικής τιμολόγησης ¹	1029.000000.00001
Ταχυδρομική διεύθυνση	Μενάνδρου 22
Πόλη	Αθήνα
Ταχυδρομικός Κωδικός	105 52
Χώρα	Ελλάδα
Κωδικός NUTS	EL 303
Τηλέφωνο	+30.210.212.5090
Αριθμός τηλεομοιοτυπίας (fax)	+30.210.524.1841
Ηλεκτρονικό Ταχυδρομείο	vvlachogiorgou@minagric.gr
Αρμόδιος για πληροφορίες	Βασιλική Βλαχογιώργου
Γενική Διεύθυνση στο διαδίκτυο (URL)	www.minagric.gr

Είδος Αναθέτουσας Αρχής

Η Αναθέτουσα Αρχή είναι Υπουργείο και αποτελεί κεντρική κυβερνητική αρχή (ΚΚΑ), κατά την έννοια του αρθρ. 2, παρ. 1, περ. 2 και 3 του ν. 4412/2016 (Α' 147) και ανήκει στη Γενική Κυβέρνηση/ Υποτομέας Κεντρικής Κυβέρνησης.

Κύρια δραστηριότητα Α.Α.²

Η κύρια δραστηριότητα της Αναθέτουσας Αρχής εμπίπτει στην κατηγορία των *Γενικών Δημόσιων Υπηρεσιών*, κατά την κατηγοριοποίηση της παρ. 15) του Τμήματος Ι του Παραρτήματος Ι του Εκτελεστικού Κανονισμού (ΕΕ) 2015/1986 της Επιτροπής της 11ης Νοεμβρίου 2015 (L 296).

Στοιχεία Επικοινωνίας³

- α) Τα έγγραφα της σύμβασης είναι διαθέσιμα για ελεύθερη, πλήρη, άμεση & δωρεάν ηλεκτρονική πρόσβαση μέσω της Διαδικτυακής Πύλης (www.promitheus.gov.gr) του ΟΠΣ ΕΣΗΔΗΣ.⁴
- β) Κάθε είδους επικοινωνία και ανταλλαγή πληροφοριών πραγματοποιείται μέσω του ΕΣΗΔΗΣ Προμήθειες και Υπηρεσίες (εφεξής ΕΣΗΔΗΣ), το οποίο είναι προσβάσιμο από τη Διαδικτυακή Πύλη (www.promitheus.gov.gr) του ΟΠΣ ΕΣΗΔΗΣ.

¹ Άρθρο 53 παρ. 2 περ. α του ν. 4412/2016

² Επιλέγεται η κύρια δραστηριότητα της Α.Α., βλέπε και Παράρτημα ΙΙ (Προκήρυξη Σύμβασης), Τμήμα Ι, παρ. 1.5, Εκτελεστικού Κανονισμού (ΕΕ) 2015/1986 της Επιτροπής (L 296). α) Γενικές δημόσιες υπηρεσίες β) Άμυνα, γ) Δημόσια τάξη και ασφάλεια, δ) Περιβάλλον, ε) Οικονομικές και δημοσιονομικές υποθέσεις, στ) Υγεία, ζ) Στέγαση και υποδομές κοινής ωφέλειας, η) Κοινωνική προστασία, θ) Αναψυχή, πολιτισμός και θρησκεία, ι) Εκπαίδευση, ια) Τυχόν άλλη δραστηριότητα.

³ Επιλέγονται και συμπληρώνονται τα αντίστοιχα εδάφια, πρβλ άρθρα 22 και 67 ν. 4412/16

⁴ Εάν η πρόσβαση στα έγγραφα είναι περιορισμένη, αντί για τα αναφερόμενα στο α) συμπληρώνεται: «Η πρόσβαση στα έγγραφα είναι περιορισμένη. Περαιτέρω πληροφορίες παρέχονται στην διεύθυνση (URL) :»

- γ) Περαιτέρω πληροφορίες είναι διαθέσιμες από:
την προαναφερθείσα Γενική Διεύθυνση στο διαδίκτυο (URL): www.minagric.gr

1.2 Στοιχεία Διαδικασίας-Χρηματοδότηση

Είδος διαδικασίας

Ο διαγωνισμός θα διεξαχθεί με την ανοικτή διαδικασία του άρθρου 27 του ν. 4412/16.

Χρηματοδότηση της σύμβασης⁵

Φορέας χρηματοδότησης της παρούσας σύμβασης είναι οι πιστώσεις του προϋπολογισμού εξόδων «ΤΑΜΕΙΟ ΓΕΩΡΓΙΑΣ & ΚΤΗΝΟΤΡΟΦΙΑΣ – Β' ΠΑΡΑΡΤΗΜΑ Υ.Ε.Β. -03-», Εδικός φορέας 100 Κ.Α.Ε. 0899, του οικονομικού έτους 2022 (ΑΔΑ Ανατροπής 6ΠΟΜ4653ΠΓ-1ΦΧ Κωδ. Δεσμ. 2021 2).

Για την παρούσα διαδικασία έχει εκδοθεί πρωτογενές αίτημα με αρ. πρωτ. 298/68925/09-03-2021 (ΑΔΑΜ: 21REQ008267780) και απόφαση με αρ. πρωτ. 2922/29291/03-02-2022 (ΑΔΑΜ: 22REQ010326339, ΑΔΑ: ΨΒ284653ΠΓ-6Ξ6), για την ανάληψη υποχρέωσης/έγκριση δέσμευσης πίστωσης για το οικονομικό έτος 2022 και έλαβε α/α 948, καταχώρησης στο Βιβλίο εγκρίσεων & Εντολών Πληρωμής του φορέα ΤΑΜΕΙΟ ΓΕΩΡΓΙΑΣ & ΚΤΗΝΟΤΡΟΦΙΑΣ - Β' ΠΑΡΑΡΤΗΜΑ Υ.Ε.Β. -03-Ειδικό Φορέα 100.

1.3 Συνοπτική Περιγραφή φυσικού και οικονομικού αντικείμενου της σύμβασης

Αντικείμενο της σύμβασης είναι η Προμήθεια 7.500 τεμαχίων τριγωνικών πινακίδων αγροτικών μηχανημάτων (οπίσθιες πινακίδες σήμανσης για βραδυκίνητα οχήματα και τα ρυμουλκούμενά τους), για την κάλυψη των αναγκών των ΔΑΟΚ.

Τα προς προμήθεια είδη κατατάσσονται στους ακόλουθους κωδικούς του Κοινού Λεξιλογίου δημοσίων συμβάσεων (CPV) : 34992000-7⁶

Η εκτιμώμενη αξία της σύμβασης ανέρχεται στο ποσό των 64.516,13 € μη συμπεριλαμβανομένου ΦΠΑ 24% (εκτιμώμενη αξία συμπεριλαμβανομένου ΦΠΑ: € 80.000,00).

Κατά την κατακύρωση της σύμβασης η Αναθέτουσα Αρχή δύναται να κατακυρώσει μεγαλύτερη ή μικρότερη ποσότητα, αγαθών, από αυτήν που καθορίζεται στα έγγραφα της σύμβασης, εφόσον αρκεί ο προβλεπόμενος προϋπολογισμός. Η αναθέτουσα αρχή μπορεί να κατακυρώσει τη σύμβαση για το ογδόντα τοις εκατό (80%) μέχρι και το εκατόν είκοσι τοις εκατό (120%) της ποσότητας αγαθών που αναφέρεται στα έγγραφα της σύμβασης.

Η διάρκεια της σύμβασης ορίζεται σε έως έξι (6) μήνες από την ανάδειξη αναδόχου και την υπογραφή του σχετικού συμφωνητικού μέχρι και την οριστική παραλαβή του συνόλου των ποσοτήτων των αγαθών.

Αναλυτική περιγραφή του φυσικού και οικονομικού αντικείμενου της σύμβασης δίδεται στο ΠΑΡΑΡΤΗΜΑ Ι της παρούσας διακήρυξης.

Η σύμβαση θα ανατεθεί με το κριτήριο της πλέον συμφέρουσας από οικονομική άποψη προσφοράς, βάσει τιμής (χαμηλότερη τιμή)

1.4 Θεσμικό πλαίσιο

Η ανάθεση και εκτέλεση της σύμβασης διέπονται από την κείμενη νομοθεσία και τις κατ' εξουσιοδότηση αυτής εκδοθείσες κανονιστικές πράξεις, όπως ισχύουν, και ιδίως⁷:

⁵ Το περιεχόμενο της παραγράφου διαμορφώνεται ανάλογα με την πηγή χρηματοδότησης (Πρβλ. παρ. 2 περ. ζ του άρθρου 53 του ν.4412/16 όπως διαμορφώθηκε με το άρθρο 16 του ν. 4782/21)

⁶ Σύμφωνα με τον Κανονισμό (ΕΚ) αριθ. 213/2008 της Επιτροπής της 28ης Νοεμβρίου 2007, όπως ισχύει

⁷ Η αναθέτουσα αρχή προσαρμόζει την παρ. 1.4 και τους όρους της διακήρυξης με βάση το αντικείμενο της σύμβασης και την κείμενη νομοθεσία, όπως ισχύει κατά την έναρξη της διαδικασίας ανάθεσης. Σε περίπτωση νομοθετικών μεταβολών και έως

- του ν. 4412/2016 (Α' 147) "Δημόσιες Συμβάσεις Έργων, Προμηθειών και Υπηρεσιών (προσαρμογή στις Οδηγίες 2014/24/ ΕΕ και 2014/25/ΕΕ)"
- του ν. 4622/19 (Α' 133) «Επιτελικό Κράτος: οργάνωση, λειτουργία & διαφάνεια της Κυβέρνησης, των κυβερνητικών οργάνων & της κεντρικής δημόσιας διοίκησης» και ιδίως του άρθρου 37
- του ν. 4700/2020 (Α' 127) «Ενιαίο κείμενο Δικονομίας για το Ελεγκτικό Συνέδριο, ολοκληρωμένο νομοθετικό πλαίσιο για τον προσυμβατικό έλεγχο, τροποποιήσεις στον Κώδικα Νόμων για το Ελεγκτικό Συνέδριο, διατάξεις για την αποτελεσματική απονομή της δικαιοσύνης και άλλες διατάξεις» και ιδίως των άρθρων 324-337
- του ν. 4013/2011 (Α' 204) «Σύσταση ενιαίας Ανεξάρτητης Αρχής Δημοσίων Συμβάσεων και Κεντρικού Ηλεκτρονικού Μητρώου Δημοσίων Συμβάσεων...»,
- του ν. 3548/2007 (Α' 68) «Καταχώριση δημοσιεύσεων των φορέων του Δημοσίου στο νομαρχιακό και τοπικό Τύπο και άλλες διατάξεις»,
- του ν. 4601/2019 (Α' 44) «Εταιρικοί μετασχηματισμοί και εναρμόνιση του νομοθετικού πλαισίου με τις διατάξεις της Οδηγίας 2014/55/ΕΕ του Ευρωπαϊκού Κοινοβουλίου και του Συμβουλίου της 16ης Απριλίου 2014 για την έκδοση ηλεκτρονικών τιμολογίων στο πλαίσιο δημόσιων συμβάσεων και λοιπές διατάξεις»
- του π.δ. 39/2017 (Α' 64) «Κανονισμός εξέτασης προδικαστικών προσφυγών ενώπιων της Α.Ε.Π.Π.»
- της υπ' αριθμ.76928/13.07.2021 Απόφασης του Υπουργού Οικονομίας και Ανάπτυξης με θέμα : "Ρύθμιση ειδικότερων θεμάτων λειτουργίας και διαχείρισης του Κεντρικού Ηλεκτρονικού Μητρώου Δημοσίων Συμβάσεων (ΚΗΜΔΗΣ)" (Β' 3075)
- της υπ' αριθμ. 64233/08.06.2021 (Β' 2453/ 09.06.2021) Κοινής Απόφασης των Υπουργών Ανάπτυξης και Επενδύσεων και Ψηφιακής Διακυβέρνησης με θέμα «Ρυθμίσεις τεχνικών ζητημάτων που αφορούν την ανάθεση των Δημοσίων Συμβάσεων Προμηθειών και Υπηρεσιών με χρήση των επιμέρους εργαλείων και διαδικασιών του Εθνικού Συστήματος Ηλεκτρονικών Δημοσίων Συμβάσεων (ΕΣΗΔΗΣ)»
- της αριθμ. Κ.Υ.Α. οικ. 60967 ΕΞ 2020 (Β' 2425/18.06.2020) «Ηλεκτρονική Τιμολόγηση στο πλαίσιο των Δημοσίων Συμβάσεων δυνάμει του ν. 4601/2019» (Α' 44)
- της αριθμ. 63446/2021 Κ.Υ.Α. (Β' 2338/02.06.2020) «Καθορισμός Εθνικού Μορφότυπου ηλεκτρονικού τιμολογίου στο πλαίσιο των Δημοσίων Συμβάσεων».
- του ν. 3419/2005 (Α' 297) «Γενικό Εμπορικό Μητρώο (Γ.Ε.ΜΗ.) και εκσυγχρονισμός της Επιμελητηριακής Νομοθεσίας»
- του ν. 4635/2019 (Α'167) « Επενδύω στην Ελλάδα και άλλες διατάξεις» και ιδίως των άρθρων 85 επ.
- του ν. 4270/2014 (Α' 143) «Αρχές δημοσιονομικής διαχείρισης και εποπτείας (ενσωμάτωση της Οδηγίας 2011/85/ΕΕ) – δημόσιο λογιστικό και άλλες διατάξεις»
- του π.δ. 80/2016 (Α' 145) «Ανάληψη υποχρεώσεων από τους Διατάκτες»
- της παρ. Ζ του Ν. 4152/2013 (Α' 107) «Προσαρμογή της ελληνικής νομοθεσίας στην Οδηγία 2011/7 της 16.2.2011 για την καταπολέμηση των καθυστερήσεων πληρωμών στις εμπορικές συναλλαγές»,
- του ν. 4314/2014 (Α' 265) «Α) Για τη διαχείριση, τον έλεγχο και την εφαρμογή αναπτυξιακών παρεμβάσεων για την προγραμματική περίοδο 2014–2020, Β) Ενσωμάτωση της Οδηγίας 2012/17 του

την επικαιροποίηση του παρόντος υποδείγματος από την Ε.Α.Α.ΔΗ.ΣΥ. οι αναθέτουσες αρχές έχουν την ευθύνη αντίστοιχης προσαρμογής των εν λόγω όρων.

Ευρωπαϊκού Κοινοβουλίου και του Συμβουλίου της 13ης Ιουνίου 2012 (ΕΕ L 156/16.6.2012) στο ελληνικό δίκαιο, τροποποίηση του ν. 3419/2005 (Α' 297) και άλλες διατάξεις»

- του ν. 4727/2020 (Α' 184) «Ψηφιακή Διακυβέρνηση (Ενσωμάτωση στην Ελληνική Νομοθεσία της Οδηγίας (ΕΕ) 2016/2102 και της Οδηγίας (ΕΕ) 2019/1024) – Ηλεκτρονικές Επικοινωνίες (Ενσωμάτωση στο Ελληνικό Δίκαιο της Οδηγίας (ΕΕ) 2018/1972 και άλλες διατάξεις»,
- του π.δ 28/2015 (Α' 34) «Κωδικοποίηση διατάξεων για την πρόσβαση σε δημόσια έγγραφα και στοιχεία»,
- του ν. 2859/2000 (Α' 248) «Κύρωση Κώδικα Φόρου Προστιθέμενης Αξίας»,
- του ν.2690/1999 (Α' 45) «Κύρωση του Κώδικα Διοικητικής Διαδικασίας και άλλες διατάξεις» και ιδίως των άρθρων 1,2, 7, 11 και 13 έως 15,
- του ν. 2121/1993 (Α' 25) «Πνευματική Ιδιοκτησία, Συγγενικά Δικαιώματα και Πολιτιστικά Θέματα»,
- του Κανονισμού (ΕΕ) 2016/679 του ΕΚ και του Συμβουλίου, της 27ης Απριλίου 2016, για την προστασία των φυσικών προσώπων έναντι της επεξεργασίας των δεδομένων προσωπικού χαρακτήρα και για την ελεύθερη κυκλοφορία των δεδομένων αυτών και την κατάργηση της οδηγίας 95/46/ΕΚ (Γενικός Κανονισμός για την Προστασία Δεδομένων) (Κείμενο που παρουσιάζει ενδιαφέρον για τον ΕΟΧ) ΟJ L 119,
- του ν. 4624/2019 (Α' 137) «Αρχή Προστασίας Δεδομένων Προσωπικού Χαρακτήρα, μέτρα εφαρμογής του Κανονισμού (ΕΕ) 2016/679 του Ευρωπαϊκού Κοινοβουλίου και του Συμβουλίου της 27ης Απριλίου 2016 για την προστασία των φυσικών προσώπων έναντι της επεξεργασίας δεδομένων προσωπικού χαρακτήρα και ενσωμάτωση στην εθνική νομοθεσία της Οδηγίας (ΕΕ) 2016/680 του Ευρωπαϊκού Κοινοβουλίου και του Συμβουλίου της 27ης Απριλίου 2016 και άλλες διατάξεις»,
- των σε εκτέλεση των ανωτέρω νόμων εκδοθεισών κανονιστικών πράξεων, των λοιπών διατάξεων που αναφέρονται ρητά ή απορρέουν από τα οριζόμενα στα συμβατικά τεύχη της παρούσας, καθώς και του συνόλου των διατάξεων του ασφαλιστικού, εργατικού, κοινωνικού, περιβαλλοντικού και φορολογικού δικαίου που διέπει την ανάθεση και εκτέλεση της παρούσας σύμβασης, έστω και αν δεν αναφέρονται ρητά παραπάνω.
- Την αριθ. 2880/273014/04-10-2021 (ΑΔΑ: Ρ25Η4653ΠΓ-ΣΘΧ) απόφαση της Δ/σης Προμηθειών, Διαχείρισης Υλικού και Υποδομών, αναφορικά με τη συγκρότηση Επιτροπής Παραλαβής και Αποσφράγισης Προσφορών.
- Το υπ' αριθμ. 298/68925 (ΑΔΑΜ: 21REQ008267780) έγγραφο της Δ/σης Εγγείων Βελτιώσεων & Εδαφοϋδατικών πόρων (αιτούσα Υπηρεσία του εν θέματι μνημονευόμενου διαγωνισμού), με το οποίο ζητείται η δέσμευση πίστωσης συνολικού ύψους, συμπεριλαμβανομένου Φ.Π.Α. 80.000,00€ (ογδόντα χιλιάδων ευρώ), για την προμήθεια τριγωνικών πινακίδων αγροτικών μηχανημάτων.
- Την απόφαση της Δ/σης Οικονομικής Διαχείρισης, με αριθ. πρωτ. 4653/68930/18-03-2021 (Κωδ. 2) (ΑΔΑ: ΩΧ764653ΠΓ-7ΒΨ, ΑΔΑΜ: 21REQ008356907) με α.α. 1544 στο Βιβλίο Εγκρίσεων και Εντολών Πληρωμής της Υπηρεσίας, με την οποία εγκρίθηκε η δέσμευση του αναφερόμενου (παραπάνω) εγγράφου της Δ/σης Εγγείων Βελτιώσεων & Εδαφοϋδατικών πόρων αιτούμενου ποσού (80.000,00€).
- Το υπ' αριθμ. πρωτ. 1562/344678/02-12-2021 έγγραφο της Δ/σης Εγγείων Βελτιώσεων & Εδαφοϋδατικών πόρων, με το οποίο ορίζεται η επιτροπή Αξιολόγησης Προσφορών.
- Το υπ' αριθμ. πρωτ. 1563/344706/02-12-2021 έγγραφο της Δ/σης Εγγείων Βελτιώσεων & Εδαφοϋδατικών πόρων, με το οποίο ορίζεται η επιτροπή Παραλαβής του συμβατικού αντικειμένου των προς προμήθεια ειδών.

- Της αριθ. 3938/369838/21-12-2021 (ΑΔΑ: ΩΝΑΔ4653ΠΓ-91Ν) απόφασης της Δ/σης Προμηθειών, Διαχείρισης Υλικού και Υποδομών, με την οποία εγκρίθηκε η διενέργεια του αρχικού διαγωνισμού και συγκρότησης επιτροπών,
- Την απόφαση της Δ/σης Οικονομικής Διαχείρισης, με αριθ. πρωτ. 2922/29291/03-02-2022 (ΑΔΑ: ΨΒ284653ΠΓ-6Ξ6, ΑΔΑΜ: 22REQ010326339) με α.α. 948 στο Βιβλίο Εγκρίσεων και Εντολών Πληρωμής της Υπηρεσίας, με την οποία εγκρίθηκε η δέσμευση του αναφερόμενου (παραπάνω) εγγράφου της Δ/σης Εγγείων Βελτιώσεων & Εδαφοϋδατικών πόρων αιτούμενου ποσού (80.000,00€), από τις πιστώσεις του 2022 ((ΑΔΑ Ανατροπής 6ΠΟΜ4653ΠΓ-1ΦΧ Κωδ. Δεσμ. 2021 2).
- Της αριθ. 1309/105755/18-04-2022 (ΑΔΑ: 999Δ4653ΠΓ-ΜΓΟ) απόφασης της Δ/σης Προμηθειών, Διαχείρισης Υλικού και Υποδομών, με θέμα: «Ακύρωση ηλεκτρονικού ανοικτού διαγωνισμού, με κριτήριο κατακύρωσης τη συμφερότερη από οικονομική άποψη προσφορά μόνο βάσει τιμής (χαμηλότερη τιμή), για την Προμήθεια Τριγωνικών Πινακίδων Αγροτικών μηχανημάτων και επαναπροκήρυξη με τροποποίηση όρων»
- Το αριθ. πρωτ. 737/175323/23-06-2022 έγγραφο της αιτούσας Υπηρεσίας του διαγωνισμού (Δ/ση Εγγείων Βελτιώσεων & Εδαφοϋδατικών πόρων), με το οποίο διαβιβάστηκαν οι επικαιροποιημένες τεχνικές προδιαγραφές των προς προμήθεια ειδών.
- Τον Κανονισμού αριθ. 69 (ημερομηνία έναρξης ισχύος 24 Οκτωβρίου 2009) της Οικονομικής Επιτροπής των Ηνωμένων Εθνών για την Ευρώπη (UN/ECE), «Ενιαίες διατάξεις σχετικά με την έγκριση οπίσθιων πινακίδων σήμανσης για βραδυκίνητα οχήματα (από κατασκευής) και τα ρυμουλκούμενά τους»

1.5 Προθεσμία παραλαβής προσφορών

Η καταληκτική ημερομηνία παραλαβής των προσφορών είναι η 22/07/2022 και ώρα 15:00.

Η διαδικασία θα διενεργηθεί με χρήση του Εθνικού Συστήματος Ηλεκτρονικών Δημόσιων Συμβάσεων (ΕΣΗΔΗΣ) Προμήθειες και Υπηρεσίες του ΟΠΣ ΕΣΗΔΗΣ (Διαδικτυακή Πύλη www.promitheus.gov.gr)

1.6 Δημοσιότητα

Δημοσίευση σε εθνικό επίπεδο ⁸

Το πλήρες κείμενο της παρούσας Διακήρυξης καταχωρήθηκε στο Κεντρικό Ηλεκτρονικό Μητρώο Δημοσίων Συμβάσεων (ΚΗΜΔΗΣ).

Τα έγγραφα της σύμβασης της παρούσας Διακήρυξης καταχωρήθηκαν στη σχετική ηλεκτρονική διαδικασία σύναψης δημόσιας σύμβασης στο ΕΣΗΔΗΣ, η οποία έλαβε Συστημικό Αύξοντα Αριθμό: **159571** και αναρτήθηκαν στη Διαδικτυακή Πύλη (www.promitheus.gov.gr) του ΟΠΣ ΕΣΗΔΗΣ.

Περίληψη της παρούσας Διακήρυξης όπως προβλέπεται στην περίπτωση (ιστ) της παραγράφου 3 του άρθρου 76 του Ν.4727/2020, αναρτήθηκε στο διαδίκτυο, στον ιστότοπο <http://et.diavgeia.gov.gr/> (ΠΡΟΓΡΑΜΜΑ ΔΙΑΥΓΕΙΑ) και στο Κεντρικό Ηλεκτρονικό Μητρώο Δημοσίων Συμβάσεων (ΚΗΜΔΗΣ).

Η Διακήρυξη καταχωρήθηκε στο διαδίκτυο, στην ιστοσελίδα της αναθέτουσας αρχής, στη διεύθυνση (URL): www.minagric.gr

1.7 Αρχές εφαρμοζόμενες στη διαδικασία σύναψης

Οι οικονομικοί φορείς δεσμεύονται ότι:

⁸ Άρθρο 66 Ν. 4412/2016. Η παρούσα διακήρυξη και οι προκηρύξεις δεν δημοσιεύονται σε εθνικό επίπεδο, πριν από την ημερομηνία δημοσίευσης στην Επίσημη Εφημερίδα της ΕΕ. Ωστόσο, η δημοσίευση μπορεί να πραγματοποιείται σε κάθε περίπτωση σε εθνικό επίπεδο, όταν οι Α.Α. δεν έχουν ενημερωθεί σχετικά με τη δημοσίευση εντός 48 ωρών από τη βεβαίωση παραλαβής της προκήρυξης/ γνωστοποίησης.

α) τηρούν και θα εξακολουθήσουν να τηρούν κατά την εκτέλεση της σύμβασης, εφόσον επιλεγούν, τις υποχρεώσεις τους που απορρέουν από τις διατάξεις της περιβαλλοντικής, κοινωνικοασφαλιστικής και εργατικής νομοθεσίας, που έχουν θεσπιστεί με το δίκαιο της Ένωσης, το εθνικό δίκαιο, συλλογικές συμβάσεις ή διεθνείς διατάξεις περιβαλλοντικού, κοινωνικού και εργατικού δικαίου, οι οποίες απαριθμούνται στο Παράρτημα Χ του Προσαρτήματος Α του ν. 4412/2016. Η τήρηση των εν λόγω υποχρεώσεων ελέγχεται και βεβαιώνεται από τα όργανα που επιβλέπουν την εκτέλεση των δημοσίων συμβάσεων και τις αρμόδιες δημόσιες αρχές και υπηρεσίες που ενεργούν εντός των ορίων της ευθύνης και της αρμοδιότητάς τους,⁹

β) δεν θα ενεργήσουν αθέμιτα, παράνομα ή καταχρηστικά καθ' όλη τη διάρκεια της διαδικασίας ανάθεσης, αλλά και κατά το στάδιο εκτέλεσης της σύμβασης, εφόσον επιλεγούν,

γ) λαμβάνουν τα κατάλληλα μέτρα για να διαφυλάξουν την εμπιστευτικότητα των πληροφοριών που έχουν χαρακτηριστεί ως τέτοιες.

⁹ Άρθρο 18 παρ. 2 του ν. 4412/2016.

2. ΓΕΝΙΚΟΙ ΚΑΙ ΕΙΔΙΚΟΙ ΟΡΟΙ ΣΥΜΜΕΤΟΧΗΣ

2.1 Γενικές Πληροφορίες

2.1.1 Έγγραφο της σύμβασης

Τα έγγραφα της παρούσας διαδικασίας σύναψης,¹⁰ είναι τα ακόλουθα:

1. το Ευρωπαϊκό Ενιαίο Έγγραφο Σύμβασης [ΕΕΕΣ]
2. η παρούσα διακήρυξη και τα παραρτήματά της
3. οι συμπληρωματικές πληροφορίες που τυχόν παρέχονται στο πλαίσιο της διαδικασίας, ιδίως σχετικά με τις προδιαγραφές και τα σχετικά δικαιολογητικά

2.1.2 Επικοινωνία - Πρόσβαση στα έγγραφα της Σύμβασης

Όλες οι επικοινωνίες σε σχέση με τα βασικά στοιχεία της διαδικασίας σύναψης της σύμβασης, καθώς και όλες οι ανταλλαγές πληροφοριών, ιδίως η ηλεκτρονική υποβολή, εκτελούνται με τη χρήση της πλατφόρμας του Εθνικού Συστήματος Ηλεκτρονικών Δημοσίων Συμβάσεων (ΕΣΗΔΗΣ), η οποία είναι προσβάσιμη μέσω της Διαδικτυακής Πύλης (www.promitheus.gov.gr)¹¹.

2.1.3 Παροχή Διευκρινίσεων

Τα σχετικά αιτήματα παροχής διευκρινίσεων υποβάλλονται ηλεκτρονικά, το αργότερο 8 (οκτώ) ημέρες πριν την καταληκτική ημερομηνία υποβολής προσφορών και απαντώνται αντίστοιχα το αργότερο 6 (έξι) ημέρες πριν την καταληκτική ημερομηνία υποβολής προσφορών, στο πλαίσιο της παρούσας, στη σχετική ηλεκτρονική διαδικασία σύναψης δημόσιας σύμβασης στην πλατφόρμα του ΕΣΗΔΗΣ, η οποία είναι προσβάσιμη μέσω της Διαδικτυακής Πύλης (www.promitheus.gov.gr). Αιτήματα παροχής συμπληρωματικών πληροφοριών – διευκρινίσεων υποβάλλονται από εγγεγραμμένους στο σύστημα οικονομικούς φορείς, δηλαδή από εκείνους που διαθέτουν σχετικά διαπιστευτήρια που τους έχουν χορηγηθεί (όνομα χρήστη και κωδικό πρόσβασης) και απαραίτητα το ηλεκτρονικό αρχείο με το κείμενο των ερωτημάτων είναι ηλεκτρονικά υπογεγραμμένο. Αιτήματα παροχής διευκρινίσεων που είτε υποβάλλονται με άλλο τρόπο είτε το ηλεκτρονικό αρχείο που τα συνοδεύει δεν είναι ηλεκτρονικά υπογεγραμμένο, δεν εξετάζονται.

¹⁰ Ως «έγγραφο διαδικασίας σύναψης της σύμβασης» ή «έγγραφο της σύμβασης», κατά την έννοια της περ. 14 της παρ.1 του άρθρου 2 του ν. 4412/2016 νοείται κάθε έγγραφο το οποίο παρέχει ή στο οποίο παραπέμπει η Α.Α./Α.Φ. με σκοπό να περιγράψει ή να προσδιορίσει στοιχεία της σύμβασης ή της διαδικασίας ανάθεσης, συμπεριλαμβανομένης της προκήρυξης σύμβασης του άρθρου 63 και 293, της προκαταρκτικής προκήρυξης του άρθρου 62, της περιοδικής ενδεικτικής προκήρυξης του άρθρου 291, αν χρησιμοποιείται ως μέσο προκήρυξης του διαγωνισμού, των τεχνικών προδιαγραφών, του περιγραφικού εγγράφου, των προτεινόμενων όρων της σύμβασης, των υποδειγμάτων για την προσκόμιση των εγγράφων από τους υποψηφίους και τους προσφέροντες, των πληροφοριών σχετικά με τις γενικές και ειδικές υποχρεώσεις και τυχόν πρόσθετων εγγράφων. Επίσης, στην έννοια αυτή περιλαμβάνονται και η διακήρυξη ή η πρόσκληση σε διαπραγμάτευση στις οποίες αναφέρονται όλοι οι ειδικοί και γενικοί όροι σύναψης και εκτέλεσης της σύμβασης, το Ενιαίο Ευρωπαϊκό Έγγραφο Σύμβασης (ΕΕΕΣ), οι συμπληρωματικές πληροφορίες που παρέχει η αναθέτουσα αρχή δυνάμει της παρ. 2 του άρθρου 67 και της παρ. 2 του άρθρου 297, το σχέδιο της σύμβασης μετά των Παραρτημάτων αυτής και η τεχνική συγγραφή υποχρεώσεων που περιλαμβάνει και τις εφαρμοστέες τεχνικές προδιαγραφές

¹¹ Επιλέγεται κατά κανόνα η εκ του νόμου υποχρεωτική χρήση του ΕΣΗΔΗΣ για την πρόσβαση στα έγγραφα της σύμβασης και την επικοινωνία. Οι επιλογές που ακολουθούν αφορούν περιπτώσεις που δεν είναι δυνατή εν όλω ή εν μέρει η ελεύθερη πλήρης άμεση και δωρεάν ηλεκτρονική πρόσβαση στα έγγραφα της σύμβασης. Επιπλέον, σε περίπτωση που απαιτούνται ειδικά εργαλεία, συσκευές ή μορφότυποι περιγράφονται στο σημείο αυτό ταυτόχρονα με τον τρόπο πρόσβασης των ενδιαφερομένων.

Η αναθέτουσα αρχή παρατείνει την προθεσμία παραλαβής των προσφορών, ούτως ώστε όλοι οι ενδιαφερόμενοι οικονομικοί φορείς να μπορούν να λάβουν γνώση όλων των αναγκαίων πληροφοριών για την κατάρτιση των προσφορών στις ακόλουθες περιπτώσεις:

α) όταν, για οποιονδήποτε λόγο, πρόσθετες πληροφορίες, αν και ζητήθηκαν από τον οικονομικό φορέα έγκαιρα, δεν έχουν παρασχεθεί το αργότερο έξι (6) ημέρες πριν από την προθεσμία που ορίζεται για την παραλαβή των προσφορών,

β) όταν τα έγγραφα της σύμβασης υφίστανται σημαντικές αλλαγές

Η διάρκεια της παράτασης θα είναι ανάλογη με τη σπουδαιότητα των πληροφοριών ή των αλλαγών.

Όταν οι πρόσθετες πληροφορίες δεν έχουν ζητηθεί έγκαιρα ή δεν έχουν σημασία για την προετοιμασία κατάλληλων προσφορών, η παράταση της προθεσμίας εναπόκειται στη διακριτική ευχέρεια της αναθέτουσας αρχής¹².

Τροποποίηση των όρων της διαγωνιστικής διαδικασίας (πχ αλλαγή/μετάθεση της καταληκτικής ημερομηνίας υποβολής προσφορών καθώς και σημαντικές αλλαγές των εγγράφων της σύμβασης, σύμφωνα με την προηγούμενη παράγραφο) δημοσιεύεται στο ΚΗΜΔΗΣ¹³.

2.1.4 Γλώσσα

Τα έγγραφα της σύμβασης έχουν συνταχθεί στην ελληνική γλώσσα.

Τυχόν προδικαστικές προσφυγές υποβάλλονται στην ελληνική γλώσσα.

Οι **προσφορές**, τα στοιχεία που περιλαμβάνονται σε αυτές, καθώς και τα αποδεικτικά έγγραφα σχετικά με τη μη ύπαρξη λόγου αποκλεισμού και την πλήρωση των κριτηρίων ποιοτικής επιλογής¹⁴ συντάσσονται στην ελληνική γλώσσα ή συνοδεύονται από επίσημη μετάφρασή τους στην ελληνική γλώσσα.

Τα αλλοδαπά δημόσια και ιδιωτικά έγγραφα συνοδεύονται από μετάφρασή τους στην ελληνική γλώσσα επικυρωμένη, είτε από πρόσωπο αρμόδιο κατά τις κείμενες διατάξεις της εθνικής νομοθεσίας είτε από πρόσωπο κατά νόμο αρμόδιο της χώρας στην οποία έχει συνταχθεί το έγγραφο.

Ενημερωτικά και τεχνικά φυλλάδια και άλλα έντυπα, εταιρικά ή μη, με ειδικό τεχνικό περιεχόμενο, δηλαδή έντυπα με αμιγώς τεχνικά χαρακτηριστικά, όπως αριθμούς, αποδόσεις σε διεθνείς μονάδες, μαθηματικούς τύπους και σχέδια, που είναι δυνατόν να διαβαστούν σε κάθε γλώσσα και δεν είναι απαραίτητη η μετάφραση τους, μπορούν να υποβάλλονται σε άλλη γλώσσα, χωρίς να συνοδεύονται από μετάφραση στην ελληνική.¹⁵

Κάθε μορφής επικοινωνία με την αναθέτουσα αρχή, καθώς και μεταξύ αυτής και του αναδόχου, θα γίνονται υποχρεωτικά στην ελληνική γλώσσα¹⁶.

2.1.5 Εγγυήσεις¹⁷

Οι εγγυητικές επιστολές των παραγράφων 2.2.2 και 4.1. εκδίδονται από πιστωτικά ιδρύματα ή χρηματοδοτικά ιδρύματα ή ασφαλιστικές επιχειρήσεις κατά την έννοια των περιπτώσεων β' και γ' της παρ. 1 του άρθρου 14 του ν. 4364/ 2016 (Α' 13)¹⁸, που λειτουργούν νόμιμα στα κράτη - μέλη της Ένωσης ή του Ευρωπαϊκού Οικονομικού Χώρου ή στα κράτη-μέλη της ΣΔΣ και έχουν, σύμφωνα με τις ισχύουσες διατάξεις, το δικαίωμα αυτό. Μπορούν, επίσης, να εκδίδονται από το Τ.Μ.Ε.Δ.Ε. ή να παρέχονται με γραμμάτιο του Ταμείου Παρακαταθηκών και Δανείων με παρακατάθεση σε αυτό του αντίστοιχου χρηματικού ποσού¹⁹. Αν συσταθεί παρακαταθήκη με γραμμάτιο παρακατάθεσης χρεογράφων στο Ταμείο

¹² Άρθρο 60 παρ. 3 & 67 παρ. 2 του ν. 4412/2016

¹³ Πρβλ έγγραφο ΕΑΑΔΗΣΥ με α.π. 4121/30-07-2020 « Διευκρινίσεις ως προς την τήρηση των διατυπώσεων δημοσιότητας στη διαγωνιστική διαδικασία σε περίπτωση τροποποίησης όρων της διακήρυξης» (ΑΔΑ: ΩΡΗ9ΟΞΤΒ-2ΧΖ)

¹⁴ Άρθρο 80 παρ. 10 ν. 4412/2016

¹⁵ Άρθρο 92, παρ.4 του ν. 4412/2016

¹⁶ Με την επιφύλαξη της εν όλω ή εν μέρει σύνταξης των εγγράφων σε άλλη γλώσσα

¹⁷ Άρθρο 72 ν. 4412/2 016

¹⁸ Πρβλ. άρθρο 120 ν.4512/2018 (ΦΕΚ Α' 5/17.1.2017), καθώς και άρθρο 15 παρ.1 ν.4541/2018 (ΦΕΚ Α' 93/31.5.2018),

¹⁹ Τα γραμμάτια σύστασης χρηματικής παρακαταθήκης του Ταμείου Παρακαταθηκών και Δανείων, για την παροχή εγγυήσεων συμμετοχής και καλής εκτέλεσης (εγγυοδοτική παρακαταθήκη) συστήνονται σύμφωνα με την ειδική νομοθεσία που διέπει

Παρακαταθηκών και Δανείων, τα τοκομερίδια ή μερίσματα που λήγουν κατά τη διάρκεια της εγγύησης επιστρέφονται μετά τη λήξη τους στον υπέρ ου η εγγύηση οικονομικό φορέα.

Οι εγγυητικές επιστολές εκδίδονται κατ' επιλογή των οικονομικών φορέων από έναν ή περισσότερους εκδότες της παραπάνω παραγράφου.

Οι εγγυήσεις αυτές περιλαμβάνουν κατ' ελάχιστον τα ακόλουθα στοιχεία: α) την ημερομηνία έκδοσης, β) τον εκδότη, γ) την αναθέτουσα αρχή προς την οποία απευθύνονται, δ) τον αριθμό της εγγύησης, ε) το ποσό που καλύπτει η εγγύηση, στ) την πλήρη επωνυμία, τον Α.Φ.Μ. και τη διεύθυνση του οικονομικού φορέα υπέρ του οποίου εκδίδεται η εγγύηση (στην περίπτωση ένωσης αναγράφονται όλα τα παραπάνω για κάθε μέλος της ένωσης), ζ) τους όρους ότι: αα) η εγγύηση παρέχεται ανέκκλητα και ανεπιφύλακτα, ο δε εκδότης παραιτείται του δικαιώματος της διαίρεσεως και της διζήσεως, και ββ) ότι σε περίπτωση κατάρπτωσης αυτής, το ποσό της κατάρπτωσης υπόκειται στο εκάστοτε ισχύον τέλος χαρτοσήμου, η) τα στοιχεία της σχετικής διακήρυξης και την καταληκτική ημερομηνία υποβολής προσφορών, θ) την ημερομηνία λήξης ή τον χρόνο ισχύος της εγγύησης, ι) την ανάληψη υποχρέωσης από τον εκδότη της εγγύησης να καταβάλει το ποσό της εγγύησης ολικά ή μερικά εντός πέντε (5) ημερών μετά από απλή έγγραφη ειδοποίηση εκείνου προς τον οποίο απευθύνεται και ια) στην περίπτωση των εγγυήσεων καλής εκτέλεσης και προκαταβολής, τον αριθμό και τον τίτλο της σχετικής σύμβασης²⁰.

Η περ. αα' του προηγούμενου εδαφίου ζ' εν εφαρμόζεται για τις εγγυήσεις που παρέχονται με γραμμάτιο του Ταμείου Παρακαταθηκών και Δανείων.

Σχετικό υπόδειγμα παρατίθεται στο **Παράρτημα II** της παρούσης.

Η αναθέτουσα αρχή επικοινωνεί με τους εκδότες των εγγυητικών επιστολών προκειμένου να διαπιστώσει την εγκυρότητά τους.

2.1.6 Προστασία Προσωπικών Δεδομένων

Η αναθέτουσα αρχή ενημερώνει το φυσικό πρόσωπο που υπογράφει την προσφορά ως Προσφέρων ή ως Νόμιμος Εκπρόσωπος Προσφέροντος, ότι η ίδια ή και τρίτοι, κατ' εντολή και για λογαριασμό της, θα επεξεργάζονται προσωπικά δεδομένα που περιέχονται στους φακέλους της προσφοράς και τα αποδεικτικά μέσα τα οποία υποβάλλονται σε αυτήν, στο πλαίσιο του παρόντος Διαγωνισμού, για το σκοπό της αξιολόγησης των προσφορών και της ενημέρωσης έτερων συμμετεχόντων σε αυτόν, λαμβάνοντας κάθε εύλογο μέτρο για τη διασφάλιση του απόρρητου και της ασφάλειας της επεξεργασίας των δεδομένων και της προστασίας τους από κάθε μορφής αθέμιτη επεξεργασία, σύμφωνα με τις διατάξεις της κείμενης νομοθεσίας περί προστασίας προσωπικών δεδομένων, κατά τα αναλυτικώς αναφερόμενα στην αναλυτική ενημέρωση που επισυνάπτεται στην παρούσα (Παράρτημα III)

2.2 Δικαίωμα Συμμετοχής - Κριτήρια Ποιοτικής Επιλογής

2.2.1 Δικαίωμα συμμετοχής

1. Δικαίωμα συμμετοχής στη διαδικασία σύναψης της παρούσας σύμβασης έχουν φυσικά ή νομικά πρόσωπα και, σε περίπτωση ενώσεων οικονομικών φορέων, τα μέλη αυτών, που είναι εγκατεστημένα σε:

α) κράτος-μέλος της Ένωσης,

β) κράτος-μέλος του Ευρωπαϊκού Οικονομικού Χώρου (Ε.Ο.Χ.),

γ) τρίτες χώρες που έχουν υπογράψει και κυρώσει τη ΣΔΣ²¹, στο βαθμό που η υπό ανάθεση δημόσια σύμβαση καλύπτεται από τα Παραρτήματα 1, 2, 4, 5, 6 και 7²² και τις γενικές σημειώσεις του σχετικού με την Ένωση Προσαρτήματος I της ως άνω Συμφωνίας, καθώς και

αυτό και ειδικότερα βάσει του άρθρου 4 του π.δ της 30 Δεκεμβρίου 1926/3 Ιανουαρίου 1927 ("Περί συστάσεως και αποδόσεως παρακαταθηκών και καταθέσεων παρά τω Ταμείω Παρακαταθηκών και Δανείων"). Πρβλ. το με αρ. πρωτ. 2756/23-5-2017 έγγραφο της Ε.Α.Α.ΔΗ.ΣΥ. (ΑΔΑ: 7ΝΣΡΟΞΤΒ-975).

²⁰ Παρ. 12 άρθρου 72 ν. 4412/2016

²¹ Βλ. σχετικά με ΣΔΣ https://www.wto.org/english/tratop_e/gproc_e/gp_gpa_e.htm

δ) σε τρίτες χώρες που δεν εμπíπτουν στην περίπτωση γ' της παρούσας παραγράφου και έχουν συνάψει διμερείς ή πολυμερείς συμφωνίες με την Ένωση σε θέματα διαδικασιών ανάθεσης δημοσίων συμβάσεων²³.

Στο βαθμό που καλύπτονται από τα Παραρτήματα 1, 2, 4 και 5, 6 και 7 και τις γενικές σημειώσεις του σχετικού με την Ένωση Προσαρτήματος Ι της ΣΔΣ, καθώς και τις λοιπές διεθνείς συμφωνίες από τις οποίες δεσμεύεται η Ένωση, οι αναθέτουσες αρχές επιφυλάσσουν για τα έργα, τα αγαθά, τις υπηρεσίες και τους οικονομικούς φορείς των χωρών που έχουν υπογράψει τις εν λόγω συμφωνίες μεταχείριση εξίσου ευνοϊκή με αυτήν που επιφυλάσσουν για τα έργα, τα αγαθά, τις υπηρεσίες και τους οικονομικούς φορείς της Ένωσης²⁴.

2. Οικονομικός φορέας συμμετέχει είτε μεμονωμένα είτε ως μέλος ένωσης. Οι ενώσεις οικονομικών φορέων, συμπεριλαμβανομένων και των προσωρινών συμπράξεων, δεν απαιτείται να περιβληθούν συγκεκριμένη νομική μορφή για την υποβολή προσφοράς. Η αναθέτουσα αρχή μπορεί να απαιτήσει από τις ενώσεις οικονομικών φορέων να περιβληθούν συγκεκριμένη νομική μορφή, εφόσον τους ανατεθεί η σύμβαση.

Στις περιπτώσεις υποβολής προσφοράς από ένωση οικονομικών φορέων, όλα τα μέλη της ευθύνονται έναντι της αναθέτουσας αρχής αλληλέγγυα και εις ολόκληρον²⁵.

2.2.2 Εγγύηση συμμετοχής²⁶

2.2.2.1. Για την έγκυρη συμμετοχή στη διαδικασία σύναψης της παρούσας σύμβασης, κατατίθεται από τους συμμετέχοντες οικονομικούς φορείς (προσφέροντες), εγγυητική επιστολή συμμετοχής²⁷, ύψους 2% της εκτιμώμενης αξίας της σύμβασης, εκτός ΦΠΑ, ποσού 1.290,32 ευρώ.

Στην περίπτωση ένωσης οικονομικών φορέων, η εγγύηση συμμετοχής περιλαμβάνει και τον όρο ότι η εγγύηση καλύπτει τις υποχρεώσεις όλων των οικονομικών φορέων που συμμετέχουν στην ένωση.

Η εγγύηση συμμετοχής πρέπει να ισχύει τουλάχιστον για τριάντα (30) ημέρες μετά τη λήξη του χρόνου ισχύος της προσφοράς του άρθρου 2.4.5 της παρούσας, άλλως η προσφορά απορρίπτεται. Η αναθέτουσα αρχή μπορεί, πριν από τη λήξη της προσφοράς, να ζητά από τους προσφέροντες να παρατείνουν, πριν τη λήξη τους, τη διάρκεια ισχύος της προσφοράς και της εγγύησης συμμετοχής.

Οι πρωτότυπες εγγυήσεις συμμετοχής, πλην των εγγυήσεων που εκδίδονται ηλεκτρονικά, προσκομίζονται, σε κλειστό φάκελο με ευθύνη του οικονομικού φορέα, το αργότερο πριν την ημερομηνία και ώρα αποσφράγισης των προσφορών που ορίζεται στην παρ. 3.1 της παρούσας, άλλως η προσφορά απορρίπτεται ως απαράδεκτη, μετά από γνώμη της Επιτροπής Διαγωνισμού.

2.2.2.2. Η εγγύηση συμμετοχής επιστρέφεται στον ανάδοχο με την προσκόμιση της εγγύησης καλής εκτέλεσης.

Η εγγύηση συμμετοχής επιστρέφεται στους λοιπούς προσφέροντες, σύμφωνα με τα ειδικότερα οριζόμενα στην παρ. 3 του άρθρου 72 του ν. 4412/2016²⁸.

2.2.2.3. Η εγγύηση συμμετοχής καταπίπτει εάν ο προσφέρων: α) αποσύρει την προσφορά του κατά τη διάρκεια ισχύος αυτής, β) παρέχει, εν γνώσει του, ψευδή στοιχεία ή πληροφορίες που αναφέρονται στις

²² Σύμφωνα με το ισχύον κείμενο της ΣΔΣ, τα σχετικά παραρτήματα που αναφέρονται στο άρθρο 25 αντιστοιχούν πλέον στα 1, 2, 4, 5, 6 και 7.

²³ Επισημαίνεται ότι απαγορεύεται η συμμετοχή εξωχώριας εταιρείας από «μη συνεργάσιμα κράτη στον φορολογικό τομέα» κατά την έννοια των παρ. 3 και 4 του άρθρου 65 του ν. 4172/2013, καθώς και από κράτη που έχουν προνομιακό φορολογικό καθεστώς, όπως αυτά ορίζονται στον κατάλογο της απόφασης της παρ. 7 του άρθρου 65 του ως άνω Κώδικα, κατά τα αναφερόμενα στην περίπτωση α' και β' της παραγράφου 4 του άρθρου 4 του ν. 3310/2005.

²⁴ Πρβλ. σχετικά, σελ. 8 της Ανακοίνωσης της Επιτροπής C (2019) 5494 final «Κατευθυντήριες γραμμές για τη συμμετοχή προσφερόντων και αγαθών από τρίτες χώρες στην αγορά δημοσίων συμβάσεων της ΕΕ».

²⁵ Άρθρο 19 ν. 4412/2016.

²⁶ Παρ. 1, 2 και 12 του άρθρου 72 του ν.4412/2016.

²⁷ Σε περίπτωση υποβολής προσφοράς για ένα ή περισσότερα τμήματα της σύμβασης, το ύψος της εγγύησης συμμετοχής υπολογίζεται επί της εκτιμώμενης αξίας του/των προσφερομένου/ων τμήματος/τμημάτων (β' εδ. παρ. 1 άρθρου 72 ν. 4412/2016).

²⁸ Άρθρο 72 παρ. 3 εδάφιο δεύτερο του ν. 4412/2016.

παραγράφους 2.2.3 έως 2.2.7, γ) δεν προσκομίσει εγκαίρως τα προβλεπόμενα από την παρούσα δικαιολογητικά (παραγράφοι 2.2.9 και 3.2), δ) δεν προσέλθει εγκαίρως για υπογραφή του συμφωνητικού, ε) υποβάλει μη κατάλληλη προσφορά, με την έννοια της περ. 46 της παρ. 1 του άρθρου 2 του ν. 4412/2016, στ) δεν ανταποκριθεί στη σχετική πρόσκληση της αναθέτουσας αρχής να εξηγήσει την τιμή ή το κόστος της προσφοράς του εντός της τεθείσας προθεσμίας και η προσφορά του απορριφθεί²⁹, ζ) στις περιπτώσεις των παρ. 3, 4 και 5 του άρθρου 103 του ν. 4412/2016, περί πρόσκλησης για υποβολή δικαιολογητικών από τον προσωρινό ανάδοχο, αν, κατά τον έλεγχο των παραπάνω δικαιολογητικών, σύμφωνα με τις παραγράφους 3.2 και 3.4 της παρούσας, διαπιστωθεί ότι τα στοιχεία που δηλώθηκαν στο ΕΕΕΣ είναι εκ προθέσεως απατηλά, ή ότι έχουν υποβληθεί πλαστά αποδεικτικά στοιχεία, ή αν, από τα παραπάνω δικαιολογητικά που προσκομίσθηκαν νομίμως και εμπροθέσμως, δεν αποδεικνύεται η μη συνδρομή των λόγων αποκλεισμού της παραγράφου 2.2.3 ή η πλήρωση μιας ή περισσότερων από τις απαιτήσεις των κριτηρίων ποιοτικής επιλογής.

2.2.3 Λόγοι αποκλεισμού³⁰

Αποκλείεται από τη συμμετοχή στην παρούσα διαδικασία σύναψης σύμβασης (διαγωνισμό) οικονομικός φορέας, εφόσον συντρέχει στο πρόσωπό του (εάν πρόκειται για μεμονωμένο φυσικό ή νομικό πρόσωπο) ή σε ένα από τα μέλη του (εάν πρόκειται για ένωση οικονομικών φορέων) ένας ή περισσότεροι από τους ακόλουθους λόγους:

2.2.3.1. Όταν υπάρχει σε βάρος του αμετάκλητη³¹ καταδικαστική απόφαση για ένα από τα ακόλουθα εγκλήματα:

α) συμμετοχή σε εγκληματική οργάνωση, όπως αυτή ορίζεται στο άρθρο 2 της απόφασης-πλαίσιο 2008/841/ΔΕΥ του Συμβουλίου της 24ης Οκτωβρίου 2008, για την καταπολέμηση του οργανωμένου εγκλήματος (ΕΕ L 300 της 11.11.2008 σ.42), και τα εγκλήματα του άρθρου 187 του Ποινικού Κώδικα (εγκληματική οργάνωση),

β) ενεργητική δωροδοκία, όπως ορίζεται στο άρθρο 3 της σύμβασης περί της καταπολέμησης της δωροδοκίας στην οποία ενέχονται υπάλληλοι των Ευρωπαϊκών Κοινοτήτων ή των κρατών-μελών της Ένωσης (ΕΕ C 195 της 25.6.1997, σ. 1) και στην παρ. 1 του άρθρου 2 της απόφασης-πλαίσιο 2003/568/ΔΕΥ του Συμβουλίου της 22ας Ιουλίου 2003, για την καταπολέμηση της δωροδοκίας στον ιδιωτικό τομέα (ΕΕ L 192 της 31.7.2003, σ. 54), καθώς και όπως ορίζεται στο εθνικό δίκαιο του οικονομικού φορέα, και τα εγκλήματα των άρθρων 159Α (δωροδοκία πολιτικών προσώπων), 236 (δωροδοκία υπαλλήλου), 237 παρ. 2-4 (δωροδοκία δικαστικών λειτουργών), 237Α παρ. 2 (εμπορία επιρροής – μεσάζοντες), 396 παρ. 2 (δωροδοκία στον ιδιωτικό τομέα) του Ποινικού Κώδικα,

γ) απάτη εις βάρος των οικονομικών συμφερόντων της Ένωσης, κατά την έννοια των άρθρων 3 και 4 της Οδηγίας (ΕΕ) 2017/1371 του Ευρωπαϊκού Κοινοβουλίου και του Συμβουλίου της 5^{ης} Ιουλίου 2017 σχετικά με την καταπολέμηση, μέσω του ποινικού δικαίου, της απάτης εις βάρος των οικονομικών συμφερόντων της Ένωσης (L 198/28.07.2017) και τα εγκλήματα των άρθρων 159Α (δωροδοκία πολιτικών προσώπων), 216 (πλαστογραφία), 236 (δωροδοκία υπαλλήλου), 237 παρ. 2-4 (δωροδοκία δικαστικών λειτουργών), 242 (ψευδής βεβαίωση, νόθευση κ.λπ.) 374 (διακεκριμένη κλοπή), 375 (υπεξαίρεση), 386 (απάτη), 386Α (απάτη με υπολογιστή), 386Β (απάτη σχετική με τις επιχορηγήσεις), 390 (απιστία) του Ποινικού Κώδικα και των άρθρων 155 επ. του Εθνικού Τελωνειακού Κώδικα (ν. 2960/2001, Α' 265), όταν αυτά στρέφονται κατά των οικονομικών συμφερόντων της Ευρωπαϊκής Ένωσης ή συνδέονται με την προσβολή αυτών των συμφερόντων, καθώς και τα εγκλήματα των άρθρων 23 (διασυνωριακή απάτη σχετικά με τον ΦΠΑ) και 24 (επικουρικές διατάξεις για την ποινική προστασία των οικονομικών συμφερόντων της Ευρωπαϊκής Ένωσης) του ν. 4689/2020 (Α' 103),

²⁹ Άρθρο 88 σε συνδυασμό με άρθρο 72 ν. 4412/2016

³⁰ Άρθρα 73 και 74 ν. 4412/2016

³¹ Επισημαίνεται ότι η αναφορά στο ΕΕΕΣ σε “τελεσίδικη καταδικαστική απόφαση” νοείται ως “αμετάκλητη καταδικαστική απόφαση”, η δε σχετική δήλωση του οικονομικού φορέα στο Μέρος III.Α. του ΕΕΕΣ αφορά μόνο σε αμετάκλητες καταδικαστικές αποφάσεις

δ) τρομοκρατικά εγκλήματα ή εγκλήματα συνδεδεμένα με τρομοκρατικές δραστηριότητες, όπως ορίζονται, αντιστοίχως, στα άρθρα 3-4 και 5-12 της Οδηγίας (ΕΕ) 2017/541 του Ευρωπαϊκού Κοινοβουλίου και του Συμβουλίου της 15^{ης} Μαρτίου 2017 για την καταπολέμηση της τρομοκρατίας και την αντικατάσταση της απόφασης-πλακιδίου 2002/475/ΔΕΥ του Συμβουλίου και για την τροποποίηση της απόφασης 2005/671/ΔΕΥ του Συμβουλίου (ΕΕ L 88/31.03.2017) ή ηθική αυτουργία ή συνέργεια ή απόπειρα διάπραξης εγκλήματος, όπως ορίζονται στο άρθρο 14 αυτής, και τα εγκλήματα των άρθρων 187Α και 187Β του Ποινικού Κώδικα, καθώς και τα εγκλήματα των άρθρων 32-35 του ν. 4689/2020 (Α'103),

ε) νομιμοποίηση εσόδων από παράνομες δραστηριότητες ή χρηματοδότηση της τρομοκρατίας, όπως αυτές ορίζονται στο άρθρο 1 της Οδηγίας (ΕΕ) 2015/849 του Ευρωπαϊκού Κοινοβουλίου και του Συμβουλίου της 20ης Μαΐου 2015, σχετικά με την πρόληψη της χρησιμοποίησης του χρηματοπιστωτικού συστήματος για τη νομιμοποίηση εσόδων από παράνομες δραστηριότητες ή για τη χρηματοδότηση της τρομοκρατίας, την τροποποίηση του κανονισμού (ΕΕ) αριθμ. 648/2012 του Ευρωπαϊκού Κοινοβουλίου και του Συμβουλίου, και την κατάργηση της οδηγίας 2005/60/ΕΚ του Ευρωπαϊκού Κοινοβουλίου και του Συμβουλίου και της οδηγίας 2006/70/ΕΚ της Επιτροπής (ΕΕ L 141/05.06.2015) και τα εγκλήματα των άρθρων 2 και 39 του ν. 4557/2018 (Α' 139),

στ) παιδική εργασία και άλλες μορφές εμπορίας ανθρώπων, όπως ορίζονται στο άρθρο 2 της Οδηγίας 2011/36/ΕΕ του Ευρωπαϊκού Κοινοβουλίου και του Συμβουλίου της 5ης Απριλίου 2011, για την πρόληψη και την καταπολέμηση της εμπορίας ανθρώπων και για την προστασία των θυμάτων της, καθώς και για την αντικατάσταση της απόφασης-πλακιδίου 2002/629/ΔΕΥ του Συμβουλίου (ΕΕ L 101 της 15.4.2011, σ. 1), και τα εγκλήματα του άρθρου 323Α του Ποινικού Κώδικα (εμπορία ανθρώπων).

Ο οικονομικός φορέας αποκλείεται, επίσης, όταν το πρόσωπο εις βάρος του οποίου εκδόθηκε αμετάκλητη καταδικαστική απόφαση είναι μέλος του διοικητικού, διευθυντικού ή εποπτικού οργάνου του ή έχει εξουσία εκπροσώπησης, λήψης αποφάσεων ή ελέγχου σε αυτό. Η υποχρέωση του προηγούμενου εδαφίου αφορά:

- στις περιπτώσεις εταιρειών περιορισμένης ευθύνης (Ε.Π.Ε.), ιδιωτικών κεφαλαιουχικών εταιρειών (Ι.Κ.Ε.) και προσωπικών εταιρειών (Ο.Ε. και Ε.Ε.) τους διαχειριστές.
- στις περιπτώσεις ανωνύμων εταιρειών (Α.Ε.), τον διευθύνοντα Σύμβουλο, τα μέλη του Διοικητικού Συμβουλίου, καθώς και τα πρόσωπα στα οποία με απόφαση του Διοικητικού Συμβουλίου έχει ανατεθεί το σύνολο της διαχείρισης και εκπροσώπησης της εταιρείας.
- στις περιπτώσεις Συνεταιρισμών, τα μέλη του Διοικητικού Συμβουλίου.
- σε όλες τις υπόλοιπες περιπτώσεις νομικών προσώπων, τον κατά περίπτωση νόμιμο εκπρόσωπο.

Εάν στις ως άνω περιπτώσεις (α) έως (στ) η κατά τα ανωτέρω, περίοδος αποκλεισμού δεν έχει καθοριστεί με αμετάκλητη απόφαση, αυτή ανέρχεται σε πέντε (5) έτη από την ημερομηνία της καταδίκης με αμετάκλητη απόφαση.

2.2.3.2. Στις ακόλουθες περιπτώσεις:

α) όταν ο οικονομικός φορέας έχει αθετήσει τις υποχρεώσεις του όσον αφορά στην καταβολή φόρων ή εισφορών κοινωνικής ασφάλισης και αυτό έχει διαπιστωθεί από δικαστική ή διοικητική απόφαση με τελεσίδικη και δεσμευτική ισχύ, σύμφωνα με διατάξεις της χώρας όπου είναι εγκατεστημένος ή την εθνική νομοθεσία ή

β) όταν η αναθέτουσα αρχή μπορεί να αποδείξει με τα κατάλληλα μέσα ότι ο οικονομικός φορέας έχει αθετήσει τις υποχρεώσεις του όσον αφορά την καταβολή φόρων ή εισφορών κοινωνικής ασφάλισης.

Αν ο οικονομικός φορέας είναι Έλληνας πολίτης ή έχει την εγκατάστασή του στην Ελλάδα, οι υποχρεώσεις του που αφορούν στις εισφορές κοινωνικής ασφάλισης καλύπτουν τόσο την κύρια όσο και την επικουρική ασφάλιση.

Οι υποχρεώσεις των περ. α' και β' της παρ. 2.2.3.2 θεωρείται ότι δεν έχουν αθετηθεί εφόσον δεν έχουν καταστεί ληξιπρόθεσμες ή εφόσον αυτές έχουν υπαχθεί σε δεσμευτικό διακανονισμό που τηρείται.

Δεν αποκλείεται ο οικονομικός φορέας, όταν έχει εκπληρώσει τις υποχρεώσεις του είτε καταβάλλοντας τους φόρους ή τις εισφορές κοινωνικής ασφάλισης που οφείλει, συμπεριλαμβανομένων, κατά περίπτωση, των δεδουλευμένων τόκων ή των προστίμων είτε υπαγόμενος σε δεσμευτικό διακανονισμό για την καταβολή τους στο μέτρο που τηρεί τους όρους του δεσμευτικού κανονισμού.

2.2.3.3 Κατ' εξαίρεση, επίσης, ο οικονομικός φορέας δεν αποκλείεται, όταν ο αποκλεισμός, σύμφωνα με την παράγραφο 2.2.3.2, θα ήταν σαφώς δυσανάλογος, ιδίως όταν μόνο μικρά ποσά των φόρων ή των εισφορών κοινωνικής ασφάλισης δεν έχουν καταβληθεί ή όταν ο οικονομικός φορέας ενημερώθηκε σχετικά με το ακριβές ποσό που οφείλεται λόγω αθέτησης των υποχρεώσεών του όσον αφορά στην καταβολή φόρων ή εισφορών κοινωνικής ασφάλισης σε χρόνο κατά τον οποίο δεν είχε τη δυνατότητα να λάβει μέτρα, σύμφωνα με το τελευταίο εδάφιο της παρ. 2 του άρθρου 73 ν. 4412/2016, πριν από την εκπνοή της προθεσμίας υποβολής προσφοράς.

2.2.3.4. Αποκλείεται³² από τη συμμετοχή στη διαδικασία σύναψης της παρούσας σύμβασης, οικονομικός φορέας σε οποιαδήποτε από τις ακόλουθες καταστάσεις³³:

(α) εάν έχει αθετήσει τις υποχρεώσεις που προβλέπονται στην παρ. 2 του άρθρου 18 του ν. 4412/2016³⁴, περί αρχών που εφαρμόζονται στις διαδικασίες σύναψης δημοσίων συμβάσεων,

(β) εάν τελεί υπό πτώχευση ή έχει υπαχθεί σε διαδικασία ειδικής εκκαθάρισης ή τελεί υπό αναγκαστική διαχείριση από εκκαθαριστή ή από το δικαστήριο ή έχει υπαχθεί σε διαδικασία πτωχευτικού συμβιβασμού ή έχει αναστείλει τις επιχειρηματικές του δραστηριότητες ή έχει υπαχθεί σε διαδικασία εξυγίανσης και δεν τηρεί τους όρους αυτής ή εάν βρίσκεται σε οποιαδήποτε ανάλογη κατάσταση προκύπτουσα από παρόμοια διαδικασία, προβλεπόμενη σε εθνικές διατάξεις νόμου. Η αναθέτουσα αρχή μπορεί να μην αποκλείει έναν οικονομικό φορέα ο οποίος βρίσκεται σε μία εκ των καταστάσεων που αναφέρονται στην περίπτωση αυτή, υπό την προϋπόθεση ότι αποδεικνύει ότι ο εν λόγω φορέας είναι σε θέση να εκτελέσει τη σύμβαση, λαμβάνοντας υπόψη τις ισχύουσες διατάξεις και τα μέτρα για τη συνέχιση της επιχειρηματικής του λειτουργίας,³⁵

(γ) εάν, με την επιφύλαξη της παραγράφου 3β του άρθρου 44 του ν. 3959/2011 περί ποινικών κυρώσεων και άλλων διοικητικών συνεπειών, υπάρχουν επαρκώς εύλογες ενδείξεις που οδηγούν στο συμπέρασμα ότι ο οικονομικός φορέας συνήψε συμφωνίες με άλλους οικονομικούς φορείς με στόχο τη στρέβλωση του ανταγωνισμού,

δ) εάν μία κατάσταση σύγκρουσης συμφερόντων κατά την έννοια του άρθρου 24 του ν. 4412/2016 δεν μπορεί να θεραπευθεί αποτελεσματικά με άλλα, λιγότερο παρεμβατικά, μέσα,

(ε) εάν μία κατάσταση στρέβλωσης του ανταγωνισμού από την πρότερη συμμετοχή του οικονομικού φορέα κατά την προετοιμασία της διαδικασίας σύναψης σύμβασης, σύμφωνα με όσα ορίζονται στο άρθρο 48 του ν. 4412/2016, δεν μπορεί να θεραπευθεί με άλλα, λιγότερο παρεμβατικά, μέσα,

(στ) εάν έχει επιδείξει σοβαρή ή επαναλαμβανόμενη πλημμέλεια κατά την εκτέλεση ουσιώδους απαίτησης στο πλαίσιο προηγούμενης δημόσιας σύμβασης, προηγούμενης σύμβασης με αναθέτοντα φορέα ή προηγούμενης σύμβασης παραχώρησης που είχε ως αποτέλεσμα την πρόωρη καταγγελία της προηγούμενης σύμβασης, αποζημιώσεις ή άλλες παρόμοιες κυρώσεις,

³² Οι λόγοι της παραγράφου 2.2.3.4 αποτελούν δυνητικούς λόγους αποκλεισμού, σύμφωνα με το άρθρο 73 παρ. 4 ν. 4412/2016. Κατά συνέπεια, η Α.Α. δύναται να επιλέξει όλους, μερικούς, ή, ενδεχομένως, και κανέναν από τους λόγους αποκλεισμού της παρ. 4, συνεκτιμώντας τα ιδιαίτερα χαρακτηριστικά της υπό ανάθεση σύμβασης (εκτιμώμενη αξία αυτής, ειδικές περιστάσεις κλπ), με σχετική πρόβλεψη στη διακήρυξη (πρβλ. αιτιολογική έκθεση νόμου 4412/2016 - άρθρο 73 παρ. 4). Επισημαίνεται, επίσης, ότι η επιλογή από την Α.Α. λόγου/ων αποκλεισμού της παρ. 4 διαμορφώνει αντιστοίχως τις επιλογές της στα σχετικά πεδία του ΕΕΕΣ, καθώς και τα μέσα απόδειξης του άρθρου 2.2.9.2.

³³ Ειδικά για τους δυνητικούς λόγους αποκλεισμού πρβλ. την Κατευθυντήρια Οδηγία 20/22-06-2017 της Αρχής (ΑΔΑ: ΩΡΞ3ΟΞΤΒ-9Ρ5). Ειδικότερα, όταν η αναθέτουσα αρχή εξετάζει τη συνδρομή των προϋποθέσεων εφαρμογής των δυνητικών λόγων αποκλεισμού που έχει συμπεριλάβει στα έγγραφα της σύμβασης, πρέπει να δίδει ιδιαίτερη προσοχή στην τήρηση της αρχής της αναλογικότητας (πρβλ και αιτιολογική σκέψη 101 της Οδηγίας 2014/24/ΕΕ).

³⁴ Η αθέτηση της υποχρέωσης αυτής συνιστά σοβαρό επαγγελματικό παράπτωμα του οικονομικού φορέα κατά την έννοια της περίπτωσης θ' της παραγράφου 4 του άρθρου 73. Πρβλ. άρθρο 18 παρ. 5 του ν. 4412/2106.

³⁵ Σχετική δήλωση του προσφέροντος οικονομικού φορέα περιλαμβάνεται στο ΕΕΕΣ

(ζ) εάν έχει κριθεί ένοχος εκ προθέσεως σοβαρών απατηλών δηλώσεων κατά την παροχή των πληροφοριών που απαιτούνται για την εξακρίβωση της απουσίας των λόγων αποκλεισμού ή την πλήρωση των κριτηρίων επιλογής, έχει αποκρύψει τις πληροφορίες αυτές ή δεν είναι σε θέση να προσκομίσει τα δικαιολογητικά που απαιτούνται κατ' εφαρμογή της παραγράφου 2.2.9.2 της παρούσας,

(η) εάν επιχειρήσει να επηρεάσει με αθέμιτο τρόπο τη διαδικασία λήψης αποφάσεων της αναθέτουσας αρχής, να αποκτήσει εμπιστευτικές πληροφορίες που ενδέχεται να του αποφέρουν αθέμιτο πλεονέκτημα στη διαδικασία σύναψης σύμβασης ή να παράσχει με απατηλό τρόπο παραπλανητικές πληροφορίες που ενδέχεται να επηρεάσουν ουσιωδώς τις αποφάσεις που αφορούν τον αποκλεισμό, την επιλογή ή την ανάθεση,

(θ) εάν η αναθέτουσα αρχή μπορεί να αποδείξει, με κατάλληλα μέσα ότι έχει διαπράξει σοβαρό επαγγελματικό παράπτωμα, το οποίο θέτει εν αμφιβόλω την ακεραιότητά του.

Εάν στις ως άνω περιπτώσεις (α) έως (θ) η περίοδος αποκλεισμού δεν έχει καθοριστεί με αμετάκλητη απόφαση, αυτή ανέρχεται σε τρία (3) έτη από την ημερομηνία έκδοσης πράξης που βεβαιώνει το σχετικό γεγονός.³⁶

2.2.3.5. ΔΕΝ ΕΦΑΡΜΟΖΕΤΑΙ

2.2.3.6. Ο οικονομικός φορέας αποκλείεται σε οποιοδήποτε χρονικό σημείο κατά τη διάρκεια της διαδικασίας σύναψης της παρούσας σύμβασης, όταν αποδεικνύεται ότι βρίσκεται, λόγω πράξεων ή παραλείψεων του, είτε πριν είτε κατά τη διαδικασία, σε μία από τις ως άνω περιπτώσεις.

2.2.3.7. Οικονομικός φορέας που εμπίπτει σε μια από τις καταστάσεις που αναφέρονται στις παραγράφους 2.2.3.1 και 2.2.3.4, εκτός από την περ. β αυτής, μπορεί να προσκομίζει στοιχεία³⁷, προκειμένου να αποδείξει ότι τα μέτρα που έλαβε επαρκούν για να αποδείξουν την αξιοπιστία του, παρότι συντρέχει ο σχετικός λόγος αποκλεισμού (αυτοκάθαρση). Για τον σκοπό αυτόν, ο οικονομικός φορέας αποδεικνύει ότι έχει καταβάλει ή έχει δεσμευθεί να καταβάλει αποζημίωση για ζημίες που προκλήθηκαν από το ποινικό αδίκημα ή το παράπτωμα, ότι έχει διευκρινίσει τα γεγονότα και τις περιστάσεις με ολοκληρωμένο τρόπο, μέσω ενεργού συνεργασίας με τις ερευνητικές αρχές, και έχει λάβει συγκεκριμένα τεχνικά και οργανωτικά μέτρα, καθώς και μέτρα σε επίπεδο προσωπικού κατάλληλα για την αποφυγή περαιτέρω ποινικών αδικημάτων ή παραπτωμάτων. Τα μέτρα που λαμβάνονται από τους οικονομικούς φορείς αξιολογούνται σε συνάρτηση με τη σοβαρότητα και τις ιδιαίτερες περιστάσεις του ποινικού αδικήματος ή του παραπτώματος. Εάν τα στοιχεία κριθούν επαρκή, ο εν λόγω οικονομικός φορέας δεν αποκλείεται από τη διαδικασία σύναψης σύμβασης. Αν τα μέτρα κριθούν ανεπαρκή, γνωστοποιείται στον οικονομικό φορέα το σκεπτικό της απόφασης αυτής. Οικονομικός φορέας που έχει αποκλειστεί, σύμφωνα με τις κείμενες διατάξεις, με τελεσίδικη απόφαση, σε εθνικό επίπεδο, από τη συμμετοχή σε διαδικασίες σύναψης σύμβασης ή ανάθεσης παραχώρησης δεν μπορεί να κάνει χρήση της ανωτέρω δυνατότητας κατά την περίοδο του αποκλεισμού που ορίζεται στην εν λόγω απόφαση³⁸.

2.2.3.8. Η απόφαση για την διαπίστωση της επάρκειας ή μη των επανορθωτικών μέτρων κατά την προηγούμενη παράγραφο εκδίδεται σύμφωνα με τα οριζόμενα στις παρ. 8 και 9 του άρθρου 73 του ν. 4412/2016³⁹.

2.2.3.9. Οικονομικός φορέας, σε βάρος του οποίου έχει επιβληθεί η κύρωση του οριζόντιου αποκλεισμού σύμφωνα με τις κείμενες διατάξεις και για το χρονικό διάστημα που αυτή ορίζει, αποκλείεται από την παρούσα διαδικασία σύναψης της σύμβασης.

³⁶ Παρ. 10 του άρθρου 73 ν.4412/2016.Επίσης, πρβλ. υπ' αριθμ. πρωτ. 6271/30-11-2018 έγγραφο της Αρχής (ΑΔΑ Ψ3Κ8ΟΞΤΒ-09Β) σχετικά με την απόφαση ΔΕΕ της 24 Οκτωβρίου 2018 στην υπόθεση C-124/2017.

³⁷ Σχετικά με την προσκόμιση αποδείξεων για τα επανορθωτικά μέτρα βλ. την απόφαση της 14ης Ιανουαρίου 2021 του ΔΕΕ στην υπόθεση C-387/19

³⁸ Παρ. 7 άρθρου 73 ν. 4412/2016.

³⁹ Πρβλ. απόφαση υπ' αριθμ. 49341 -19/05/2020 (ΦΕΚ 385 τεύχος ΥΟΔΔ, 25-05-2020), η οποία εξακολουθεί να ισχύει έως την έκδοση της απόφασης της παρ. 9 του άρθρου 73 του ν. 4412/2016.

Κριτήρια Επιλογής⁴⁰

2.2.4 Καταλληλότητα άσκησης επαγγελματικής δραστηριότητας⁴¹

Οι οικονομικοί φορείς που συμμετέχουν στη διαδικασία σύναψης της παρούσας σύμβασης απαιτείται να ασκούν εμπορική ή βιομηχανική ή βιοτεχνική δραστηριότητα συναφή με το αντικείμενο της προμήθειας.

Οι οικονομικοί φορείς που είναι εγκατεστημένοι σε κράτος μέλος της Ευρωπαϊκής Ένωσης απαιτείται να είναι εγγεγραμμένοι σε ένα από τα επαγγελματικά ή εμπορικά μητρώα που τηρούνται στο κράτος εγκατάστασής τους ή να ικανοποιούν οποιαδήποτε άλλη απαίτηση ορίζεται στο Παράρτημα ΧΙ του Προσαρτήματος Α' του ν. 4412/2016.

Στην περίπτωση οικονομικών φορέων εγκατεστημένων σε κράτος μέλους του Ευρωπαϊκού Οικονομικού Χώρου (Ε.Ο.Χ) ή σε τρίτες χώρες που προσχωρήσει στη ΣΔΣ, ή σε τρίτες χώρες που δεν εμπίπτουν στην προηγούμενη περίπτωση και έχουν συνάψει διμερείς ή πολυμερείς συμφωνίες με την Ένωση σε θέματα διαδικασιών ανάθεσης δημοσίων συμβάσεων, απαιτείται να είναι εγγεγραμμένοι σε αντίστοιχα επαγγελματικά ή εμπορικά μητρώα.

Οι εγκατεστημένοι στην Ελλάδα οικονομικοί φορείς απαιτείται να είναι εγγεγραμμένοι στο Βιοτεχνικό ή Εμπορικό ή Βιομηχανικό Επιμελητήριο, με αντικείμενο σχετικό της υπό προκήρυξη προμήθειας.

Στην περίπτωση ένωσης οικονομικών φορέων πρέπει όλα τα μέλη της ένωσης να πληρούν το ως άνω κριτήριο.

2.2.5 Οικονομική και χρηματοοικονομική επάρκεια⁴²

Όσον αφορά την οικονομική και χρηματοοικονομική επάρκεια για την παρούσα διαδικασία σύναψης σύμβασης, οι οικονομικοί φορείς δηλώνουν ότι διαθέτουν μέσο γενικό ετήσιο κύκλο εργασιών των τριών (3) τελευταίων κλεισμένων και δημοσιευμένων, διαχειριστικών χρήσεων, ίσο ή μεγαλύτερο από το 100% του προϋπολογισμού, μη συμπεριλαμβανομένου Φ.Π.Α., της παρούσας Διακήρυξης.

Σε περίπτωση ένωσης οικονομικών φορέων, οι παραπάνω ελάχιστες απαιτήσεις καλύπτονται αθροιστικά από τα μέλη της ένωσης.

2.2.6 Τεχνική και επαγγελματική ικανότητα⁴³

Όσον αφορά στην τεχνική και επαγγελματική ικανότητα για την παρούσα διαδικασία σύναψης σύμβασης, ο υποψήφιος ανάδοχος πρέπει κατά τα τελευταία πέντε (5) έτη να έχει ολοκληρώσει επιτυχώς τουλάχιστον ένα (1) ανάλογης φύσης με την υπό ανάθεση προμήθεια, έργο. Για την τεκμηρίωση της

⁴⁰ Επισημαίνεται ότι όλα τα κριτήρια επιλογής είναι προαιρετικά, τίθενται στην παρούσα διακήρυξη κατά την κρίση και τη διακριτική ευχέρεια της Α.Α. και πρέπει να σχετίζονται και να είναι ανάλογα με το αντικείμενο της σύμβασης (άρθρο 75 παρ. 1 του ν. 4412/2016). Επιπλέον, οι Α.Α. μπορούν να επιβάλλουν στους οικονομικούς φορείς ως απαιτήσεις συμμετοχής μόνο τα κριτήρια που αναφέρονται στις παραγράφους 2.2.4, 2.2.5 και 2.2.6. Έχουν τη δυνατότητα, κατά συνέπεια, να επιλέξουν ένα, περισσότερα ή όλα ενδεχομένως τα ως άνω κριτήρια επιλογής, συνεκτιμώντας τα ιδιαίτερα χαρακτηριστικά της υπό ανάθεση σύμβασης (εκτιμώμενη αξία αυτής, ειδικές περιστάσεις κλπ), με σχετική πρόβλεψη στη διακήρυξη. Οι Α.Α. διαμορφώνουν αντίστοιχα τα πεδία του ΕΕΕΣ, σύμφωνα με την παράγραφο 2.2.9., καθώς και τα μέσα απόδειξης του άρθρου 2.2.9.2. Πρβλ. και την Κατευθυντήρια Οδηγία 13 της Ε.Α.Α.ΔΗ.ΣΥ. "Κριτήρια ποιοτικής επιλογής δημοσίων συμβάσεων και έλεγχος καταλληλότητας: ειδικά η οικονομική και χρηματοοικονομική επάρκεια και η τεχνική και επαγγελματική ικανότητα" (ΑΔΑ ΩΒΥ7ΟΞΤΒ-ΤΛ7) και ειδικότερα τις Ενότητες III και IV παρ. 1 όπου παρατίθενται σχετικά παραδείγματα.

⁴¹ Άρθρο 75 παρ. 2 ν. 4412/2016.

⁴² Άρθρο 75 παρ. 3 ν. 4412/2016. Επισημαίνεται, περαιτέρω, ότι οι Α.Α. μπορούν (χωρίς αυτό να είναι υποχρεωτικό) να διαμορφώσουν την παρούσα παράγραφο είτε απαιτώντας, ως προς τα κριτήρια που επιλέγουν, ελάχιστα επίπεδα οικονομικής και χρηματοοικονομικής επάρκειας, τα οποία πρέπει να καλύπτουν οι προσφέροντες οικονομικοί φορείς με αναφορά σε συγκεκριμένα μεγέθη (π.χ. κύκλος εργασιών 200.000 ευρώ τα 3 τελευταία έτη), είτε ζητώντας από τους οικονομικούς φορείς να δηλώσουν τις ζητούμενες πληροφορίες αναφέροντας τη μεθοδολογία με την οποία θα αξιολογήσουν τις πληροφορίες αυτές.

⁴³ Άρθρο 75 παρ. 4 ν. 4412/2016.

παραπάνω εμπειρίας, θα πρέπει τα έργα αναφοράς να έχουν αθροιστικά προϋπολογισμό υλοποίησης ίσο ή μεγαλύτερο του προϋπολογισμού, μη συμπεριλαμβανομένου Φ.Π.Α., της παρούσας Διακήρυξης.

2.2.7 Πρότυπα διασφάλισης ποιότητας και πρότυπα περιβαλλοντικής διαχείρισης⁴⁴

Οι οικονομικοί φορείς για την παρούσα διαδικασία σύναψης σύμβασης οφείλουν να συμμορφώνονται με: Σύστημα διαχείρισης ποιότητας ISO 9001, όπως κάθε φορά ισχύει, ή ισοδύναμο.

2.2.8 Στήριξη στην ικανότητα τρίτων – Υπεργολαβία

2.2.8.1. Στήριξη στην ικανότητα τρίτων⁴⁵

Οι οικονομικοί φορείς μπορούν, όσον αφορά στα κριτήρια της οικονομικής και χρηματοοικονομικής επάρκειας (της παραγράφου 2.2.5) και τα σχετικά με την τεχνική και επαγγελματική ικανότητα (της παραγράφου 2.2.6), να στηρίζονται στις ικανότητες άλλων φορέων, ασχέτως της νομικής φύσης των δεσμών τους με αυτούς⁴⁶. Στην περίπτωση αυτή, αποδεικνύουν ότι θα έχουν στη διάθεσή τους τους αναγκαίους πόρους, με την προσκόμιση της σχετικής δέσμευσης των φορέων στην ικανότητα των οποίων στηρίζονται.

Όταν οι οικονομικοί φορείς στηρίζονται στις ικανότητες άλλων φορέων όσον αφορά τα κριτήρια που σχετίζονται με την απαιτούμενη με τη διακήρυξη οικονομική και χρηματοοικονομική επάρκεια, οι εν λόγω οικονομικοί φορείς και αυτοί στους οποίους στηρίζονται είναι από κοινού υπεύθυνοι για την εκτέλεση της σύμβασης.

Υπό τους ίδιους όρους οι ενώσεις οικονομικών φορέων μπορούν να στηρίζονται στις ικανότητες των συμμετεχόντων στην ένωση ή άλλων φορέων.

Η αναθέτουσα αρχή ελέγχει αν οι φορείς, στις ικανότητες των οποίων προτίθεται να στηριχθεί ο οικονομικός φορέας, πληρούν κατά περίπτωση τα σχετικά κριτήρια επιλογής και εάν συντρέχουν λόγοι αποκλεισμού της παραγράφου 2.2.3.. Ο οικονομικός φορέας υποχρεούται να αντικαταστήσει έναν φορέα στην ικανότητα του οποίου στηρίζεται, εφόσον ο τελευταίος δεν πληροί το σχετικό κριτήριο επιλογής ή για τον οποίο συντρέχουν λόγοι αποκλεισμού, εντός προθεσμίας τριάντα (30) ημερών από την σχετική πρόσκληση της αναθέτουσας αρχής, η οποία απευθύνεται στον οικονομικό φορέα μέσω της λειτουργικότητας «Επικοινωνία» του ΕΣΗΔΗΣ. Ο φορέας που αντικαθιστά φορέα του προηγούμενου εδαφίου δεν επιτρέπεται να αντικατασταθεί εκ νέου.

2.2.8.2. Υπεργολαβία

Ο οικονομικός φορέας αναφέρει στην προσφορά του το τμήμα της σύμβασης που προτίθεται να αναθέσει υπό μορφή υπεργολαβίας σε τρίτους, καθώς και τους υπεργολάβους που προτείνει. Στην περίπτωση που ο προσφέρων αναφέρει στην προσφορά του ότι προτίθεται να αναθέσει τμήμα(τα) της σύμβασης υπό μορφή υπεργολαβίας σε τρίτους σε ποσοστό που υπερβαίνει το τριάντα τοις εκατό (30%) της συνολικής αξίας της σύμβασης, η αναθέτουσα αρχή ελέγχει ότι δεν συντρέχουν οι λόγοι αποκλεισμού της παραγράφου 2.2.3 της παρούσας⁴⁷. Ο οικονομικός φορέας υποχρεούται να αντικαταστήσει έναν υπεργολάβο, εφόσον συντρέχουν στο πρόσωπό του λόγοι αποκλεισμού της ως άνω παραγράφου 2.2.3..

⁴⁴ Άρθρο 82 ν. 4412/2016. Επισημαίνεται ότι τα πρότυπα είναι προαιρετικά, ήτοι τίθενται στην παρούσα διακήρυξη, κατά την κρίση και τη διακριτική ευχέρεια της Α.Α. και πρέπει να σχετίζονται και να είναι ανάλογα με το αντικείμενο της σύμβασης.

⁴⁵ Άρθρο 78 ν. 4412/2016

⁴⁶ Δύνανται, επίσης, να στηρίζονται και στις ικανότητες του/ των υπεργολάβων, στους οποίους προτίθενται να αναθέσουν την εκτέλεση τμήματος/ τμημάτων της υπό ανάθεσης σύμβασης.

⁴⁷ Ο όρος αυτός μπορεί να τεθεί, κατά την κρίση της αναθέτουσας αρχής, και στην περίπτωση ποσοστού μικρότερου του 30% της εκτιμώμενης αξίας της σύμβασης (πρβλ. παρ. 5 άρθρου 131 του ν. 4412/2016).

2.2.9 Κανόνες απόδειξης ποιοτικής επιλογής

Το δικαίωμα συμμετοχής των οικονομικών φορέων και οι όροι και προϋποθέσεις συμμετοχής τους, όπως ορίζονται στις παραγράφους 2.2.1 έως 2.2.8, κρίνονται κατά την υποβολή της προσφοράς δια του ΕΕΕΣ, κατά τα οριζόμενα στην παράγραφο 2.2.9.1, κατά την υποβολή των δικαιολογητικών της παραγράφου 2.2.9.2 και κατά τη σύναψη της σύμβασης δια της υπεύθυνης δήλωσης, της περ. δ' της παρ. 3 του άρθρου 105 του ν. 4412/2016.

Στην περίπτωση που ο οικονομικός φορέας στηρίζεται στις ικανότητες άλλων φορέων, σύμφωνα με την παράγραφο 2.2.8. της παρούσας, οι φορείς στην ικανότητα των οποίων στηρίζεται υποχρεούνται να αποδεικνύουν, κατά τα οριζόμενα στις παραγράφους 2.2.9.1 και 2.2.9.2, ότι δεν συντρέχουν οι λόγοι αποκλεισμού της παραγράφου 2.2.3 της παρούσας και ότι πληρούν τα σχετικά κριτήρια επιλογής κατά περίπτωση⁴⁸.

Στην περίπτωση που ο οικονομικός φορέας αναφέρει στην προσφορά του ότι προτίθεται να αναθέσει τμήμα(τα) της σύμβασης υπό μορφή υπεργολαβίας σε τρίτους σε ποσοστό που υπερβαίνει το τριάντα τοις εκατό (30%) της συνολικής αξίας της σύμβασης, οι υπεργολάβοι υποχρεούνται να αποδεικνύουν, κατά τα οριζόμενα στις παραγράφους 2.2.9.1 και 2.2.9.2, ότι δεν συντρέχουν οι λόγοι αποκλεισμού της παραγράφου 2.2.3 της παρούσας⁴⁹.

Αν επέλθουν μεταβολές στις προϋποθέσεις τις οποίες οι προσφέροντες δηλώσουν ότι πληρούν, σύμφωνα με το παρόν άρθρο, οι οποίες επέλθουν ή για τις οποίες λάβουν γνώση μετά την συμπλήρωση του ΕΕΕΣ και μέχρι την ημέρα της έγγραφης πρόσκλησης για την σύναψη του συμφωνητικού οι προσφέροντες οφείλουν να ενημερώσουν αμελλητί την αναθέτουσα αρχή⁵⁰.

2.2.9.1 Προκαταρκτική απόδειξη κατά την υποβολή προσφορών

Προς προκαταρκτική απόδειξη ότι οι προσφέροντες οικονομικοί φορείς: α) δεν βρίσκονται σε μία από τις καταστάσεις της παραγράφου 2.2.3 και β) πληρούν τα σχετικά κριτήρια επιλογής των παραγράφων 2.2.4, 2.2.5, 2.2.6 και 2.2.7 της παρούσης, προσκομίζουν κατά την υποβολή της προσφοράς τους, ως δικαιολογητικό συμμετοχής, το προβλεπόμενο από το άρθρο 79 παρ. 1 και 3 του ν. 4412/2016 Ευρωπαϊκό Ενιαίο Έγγραφο Σύμβασης (ΕΕΕΣ), σύμφωνα με το επισυναπτόμενο στην παρούσα Παράρτημα V, το οποίο ισοδυναμεί με ενημερωμένη υπεύθυνη δήλωση, με τις συνέπειες του ν. 1599/1986. Το ΕΕΕΣ⁵¹ καταρτίζεται βάσει του τυποποιημένου εντύπου του Παραρτήματος 2 του Κανονισμού (ΕΕ) 2016/7 και συμπληρώνεται από τους προσφέροντες οικονομικούς φορείς σύμφωνα με τις οδηγίες του Παραρτήματος 1.⁵²

Το ΕΕΕΣ φέρει υπογραφή με ημερομηνία εντός του χρονικού διαστήματος κατά το οποίο μπορούν να υποβάλλονται προσφορές. Αν στο διάστημα που μεσολαβεί μεταξύ της ημερομηνίας υπογραφής του ΕΕΕΣ και της καταληκτικής ημερομηνίας υποβολής προσφορών έχουν επέλθει μεταβολές στα δηλωθέντα στοιχεία, εκ μέρους του, στο ΕΕΕΣ, ο οικονομικός φορέας αποσύρει την προσφορά του, χωρίς να απαιτείται απόφαση της αναθέτουσας αρχής. Στη συνέχεια μπορεί να την υποβάλει εκ νέου με επίκαιρο ΕΕΕΣ.⁵³

⁴⁸ Άρθρο 78 παρ. 1 ν. 4412/2016.

⁴⁹ Άρθρο 131 παρ. 6 ν. 4412/2016

⁵⁰ Άρθρο 104 σε συνδυασμό με τις παρ. 4 και 5 του άρθρου 105 του ν. 4412/2016

⁵¹ Το ΕΕΕΣ περιλαμβάνει τα ακόλουθα Μέρη: Μέρος I Πληροφορίες σχετικά με τη διαδικασία σύναψης σύμβασης και την αναθέτουσα αρχή, Μέρος II Πληροφορίες σχετικά με τον οικονομικό φορέα, Μέρος III Κριτήρια αποκλεισμού, Μέρος IV Κριτήρια Επιλογής, Μέρος VI Τελικές δηλώσεις.

⁵² Από τις 2-5-2019, παρέχεται η ηλεκτρονική υπηρεσία [Promitheus ESPDint \(https://esp dint.eprocurement.gov.gr/\)](https://esp dint.eprocurement.gov.gr/) που προσφέρει τη δυνατότητα ηλεκτρονικής σύνταξης και διαχείρισης του Ευρωπαϊκού Ενιαίου Εγγράφου Σύμβασης (ΕΕΕΣ). Μπορείτε να δείτε τη σχετική ανακοίνωση στη Διαδικτυακή Πύλη του ΕΣΗΔΗΣ www.promitheus.gov.gr Πρβλ και το Διορθωτικό (Επίσημη Εφημερίδα της Ευρωπαϊκής Ένωσης L 17/65 της 23ης Ιανουαρίου 2018) στον Εκτελεστικό Κανονισμό (ΕΕ) 2016/7 για την καθιέρωση του τυποποιημένου εντύπου για το Ευρωπαϊκό Ενιαίο Έγγραφο Προμήθειας, με το οποίο επιλύθηκαν τα σχετικά ζητήματα ορολογίας που υπήρχαν στο αρχικό επίσημο ελληνικό κείμενο του Εκτελεστικού Κανονισμού, Μπορείτε να δείτε το σχετικό Διορθωτικό στην ακόλουθη διαδρομή [https://eur-lex.europa.eu/legal-content/EL/TXT/HTML/?uri=CELEX:32016R0007R\(01\)&from=EL](https://eur-lex.europa.eu/legal-content/EL/TXT/HTML/?uri=CELEX:32016R0007R(01)&from=EL)

⁵³ Άρθρο 79Α παρ. 4 του ν. 4412/2016

Ο οικονομικός φορέας δύναται να διευκρινίζει τις δηλώσεις και πληροφορίες που παρέχει στο ΕΕΕΣ με συνοδευτική υπεύθυνη δήλωση, την οποία υποβάλλει μαζί με αυτό.⁵⁴

Κατά την υποβολή του ΕΕΕΣ, καθώς και της συνοδευτικής υπεύθυνης δήλωσης, είναι δυνατή, με μόνη την υπογραφή του κατά περίπτωση εκπροσώπου του οικονομικού φορέα, η προκαταρκτική απόδειξη των λόγων αποκλεισμού που αναφέρονται στην παράγραφο 2.2.3 της παρούσας, για το σύνολο των φυσικών προσώπων που είναι μέλη του διοικητικού, διευθυντικού ή εποπτικού οργάνου του ή έχουν εξουσία εκπροσώπησης, λήψης αποφάσεων ή ελέγχου σε αυτόν.

Ως εκπρόσωπος του οικονομικού φορέα νοείται ο νόμιμος εκπρόσωπος αυτού, όπως προκύπτει από το ισχύον καταστατικό ή το πρακτικό εκπροσώπησης του κατά το χρόνο υποβολής της προσφοράς ή το αρμοδίως εξουσιοδοτημένο φυσικό πρόσωπο να εκπροσωπεί τον οικονομικό φορέα για διαδικασίες σύναψης συμβάσεων ή για συγκεκριμένη διαδικασία σύναψης σύμβασης.

Στην περίπτωση υποβολής προσφοράς από ένωση οικονομικών φορέων το ΕΕΕΣ υποβάλλεται χωριστά από κάθε μέλος της ένωσης. Στο ΕΕΕΣ απαραιτήτως πρέπει να προσδιορίζεται η έκταση και το είδος της συμμετοχής του (συμπεριλαμβανομένης της κατανομής αμοιβής μεταξύ τους) κάθε μέλους της ένωσης, καθώς και ο εκπρόσωπος/συντονιστής αυτής⁵⁵.

Ο οικονομικός φορέας φέρει την ειδική υποχρέωση, να δηλώσει, μέσω του ΕΕΕΣ,⁵⁶ την κατάστασή του σε σχέση με τους λόγους που προβλέπονται στο άρθρο 73 του ν. 4412/2016 και την παράγραφο 2.2.3 της παρούσης⁵⁷ και ταυτόχρονα να επικαλεσθεί και τυχόν ληφθέντα μέτρα προς αποκατάσταση της αξιοπιστίας του.

Ιδίως επισημαίνεται ότι κατά την απάντηση οικονομικού φορέα στο σχετικό πεδίο του ΕΕΕΣ για τυχόν σύναψη συμφωνιών με άλλους οικονομικούς φορείς με στόχο τη στρέβλωση του ανταγωνισμού, η συνδρομή περιστάσεων, όπως η πάροδος της τριετούς περιόδου της ισχύος του λόγου αποκλεισμού (παραγράφου 10 του άρθρου 73) ή η εφαρμογή της διάταξης της παραγράφου 3β του άρθρου 44 του ν. 3959/2011, σύμφωνα με την περ. γ της παραγράφου 2.2.3.4 της παρούσης, αναλύεται στο σχετικό πεδίο που προβάλλει κατόπιν θετικής απάντησης⁵⁸.

Όσον αφορά στις υποχρεώσεις του ως προς την καταβολή φόρων ή εισφορών κοινωνικής ασφάλισης (περ. α' και β' της παρ. 2 του άρθρου 73 του ν. 4412/2016) αυτές θεωρείται ότι δεν έχουν αθετηθεί εφόσον δεν έχουν καταστεί ληξιπρόθεσμες ή εφόσον έχουν υπαχθεί σε δεσμευτικό διακανονισμό που τηρείται. Στην περίπτωση αυτή, ο οικονομικός φορέας δεν υποχρεούται να απαντήσει καταφατικά στο σχετικό πεδίο του ΕΕΕΣ με το οποίο ερωτάται εάν ο οικονομικός φορέας έχει ανεκπλήρωτες υποχρεώσεις όσον αφορά στην καταβολή φόρων ή εισφορών κοινωνικής ασφάλισης ή, κατά περίπτωση, εάν έχει αθετήσει τις παραπάνω υποχρεώσεις του⁵⁹.

2.2.9.2 Αποδεικτικά μέσα⁶⁰

Α. Για την απόδειξη της μη συνδρομής λόγων αποκλεισμού κατ' άρθρο 2.2.3 και της πλήρωσης των κριτηρίων ποιοτικής επιλογής κατά τις παραγράφους 2.2.4, 2.2.5, 2.2.6 και 2.2.7, οι οικονομικοί φορείς προσκομίζουν τα δικαιολογητικά του παρόντος. Η προσκόμιση των εν λόγω δικαιολογητικών γίνεται κατά τα οριζόμενα στο άρθρο 3.2 από τον προσωρινό ανάδοχο. Η αναθέτουσα αρχή μπορεί να ζητεί από προσφέροντες, σε οποιοδήποτε χρονικό σημείο κατά τη διάρκεια της διαδικασίας, να υποβάλλουν όλα ή ορισμένα δικαιολογητικά, όταν αυτό απαιτείται για την ορθή διεξαγωγή της διαδικασίας.

⁵⁴ Άρθρο 79 παρ. 9 του ν. 4412/2016

⁵⁵ Άρθρο 96 παρ. 7 του ν. 4412/2016

⁵⁶ βλ. Δ.Ε.Ε. απόφαση της 19.6.2019, Meca, C-41/18, EU:C:2019:507, σκ. 28

⁵⁷ Βλ. ενδεικτικά ΣτΕ 754/2020, 753/2020 (Δ' Τμήμα)

⁵⁸ Παρ. 1 του άρθρου 79 του ν. 4412/2016, όπως τροποποιήθηκε με την παρ. 5 του άρθρου 235 του ν. 4635/2019.

⁵⁹ Παρ. 2^Α άρθρου 73 σε συνδυασμό με την παρ. 8 του άρθρου 79 του ν. 4412/2016

⁶⁰ Άρθρο 80 ν. 4412/2016. Επισημαίνεται, περαιτέρω ότι η Α.Α. ζητάει από τους οικονομικούς φορείς να προσκομίσουν μόνο εκείνα τα αποδεικτικά μέσα που ανταποκρίνονται στους λόγους αποκλεισμού και στα κριτήρια επιλογής που έχει ορίσει στις παραγράφους 2.2.3 έως 2.2.8 της παρούσας. Εάν, για παράδειγμα, δεν απαιτήσει ελάχιστα επίπεδα χρηματοοικονομικής επάρκειας των οικονομικών φορέων, τότε δεν θα ζητήσει ούτε τα αποδεικτικά μέσα της παρ. Β.3 της παρούσας

Οι οικονομικοί φορείς δεν υποχρεούνται να υποβάλλουν δικαιολογητικά ή άλλα αποδεικτικά στοιχεία, αν και στο μέτρο που η αναθέτουσα αρχή έχει τη δυνατότητα να λαμβάνει τα πιστοποιητικά ή τις συναφείς πληροφορίες απευθείας μέσω πρόσβασης σε εθνική βάση δεδομένων σε οποιοδήποτε κράτος - μέλος της Ένωσης, η οποία διατίθεται δωρεάν, όπως εθνικό μητρώο συμβάσεων, εικονικό φάκελο επιχείρησης, ηλεκτρονικό σύστημα αποθήκευσης εγγράφων ή σύστημα προεπιλογής. Η δήλωση για την πρόσβαση σε εθνική βάση δεδομένων εμπεριέχεται στο Ευρωπαϊκό Ενιαίο Έγγραφο Σύμβασης (ΕΕΕΣ), στο οποίο περιέχονται επίσης οι πληροφορίες που απαιτούνται για τον συγκεκριμένο σκοπό, όπως η ηλεκτρονική διεύθυνση της βάσης δεδομένων, τυχόν δεδομένα αναγνώρισης και, κατά περίπτωση, η απαραίτητη δήλωση συναίνεσης.

Οι οικονομικοί φορείς δεν υποχρεούνται να υποβάλουν δικαιολογητικά, όταν η αναθέτουσα αρχή που έχει αναθέσει τη σύμβαση διαθέτει ήδη τα ως άνω δικαιολογητικά και αυτά εξακολουθούν να ισχύουν⁶¹.

Τα δικαιολογητικά του παρόντος υποβάλλονται και γίνονται αποδεκτά σύμφωνα με την παράγραφο 2.4.2.5. και 3.2 της παρούσας.

Τα αποδεικτικά έγγραφα συντάσσονται στην ελληνική γλώσσα ή συνοδεύονται από επίσημη μετάφρασή τους στην ελληνική γλώσσα σύμφωνα με την παράγραφο 2.1.4.

Β. 1. Για την απόδειξη της μη συνδρομής των λόγων αποκλεισμού της παραγράφου 2.2.3 οι προσφέροντες οικονομικοί φορείς προσκομίζουν αντίστοιχα τα δικαιολογητικά που αναφέρονται παρακάτω.

Αν το αρμόδιο για την έκδοση των ανωτέρω κράτος-μέλος ή χώρα δεν εκδίδει τέτοιου είδους έγγραφα ή πιστοποιητικά ή όπου το έγγραφο ή τα πιστοποιητικά αυτά δεν καλύπτουν όλες τις περιπτώσεις που αναφέρονται στις παραγράφους 2.2.3.1 και 2.2.3.2 περ. α' και β', καθώς και στην περ. β' της παραγράφου 2.2.3.4, τα έγγραφα ή τα πιστοποιητικά μπορεί να αντικαθίστανται από ένορκη βεβαίωση ή, στα κράτη - μέλη ή στις χώρες όπου δεν προβλέπεται ένορκη βεβαίωση, από υπεύθυνη δήλωση του ενδιαφερομένου ενώπιον αρμόδιας δικαστικής ή διοικητικής αρχής, συμβολαιογράφου ή αρμόδιου επαγγελματικού ή εμπορικού οργανισμού του κράτους - μέλους ή της χώρας καταγωγής ή της χώρας όπου είναι εγκατεστημένος ο οικονομικός φορέας. Οι αρμόδιες δημόσιες αρχές παρέχουν, όπου κρίνεται αναγκαίο, επίσημη δήλωση στην οποία αναφέρεται ότι δεν εκδίδονται τα έγγραφα ή τα πιστοποιητικά της παρούσας παραγράφου ή ότι τα έγγραφα αυτά δεν καλύπτουν όλες τις περιπτώσεις που αναφέρονται στις παραγράφους 2.2.3.1 και 2.2.3.2 περ. α' και β', καθώς και στην περ. β' της παραγράφου 2.2.3.4. Οι επίσημες δηλώσεις καθίστανται διαθέσιμες μέσω του επιγραμμικού αποθετηρίου πιστοποιητικών (e-Certis) του άρθρου 81 του ν. 4412/2016.

Ειδικότερα οι οικονομικοί φορείς προσκομίζουν:

α) για την παράγραφο 2.2.3.1 απόσπασμα του σχετικού μητρώου, όπως του ποινικού μητρώου ή, ελλείψει αυτού, ισοδύναμο έγγραφο που εκδίδεται από αρμόδια δικαστική ή διοικητική αρχή του κράτους-μέλους ή της χώρας καταγωγής ή της χώρας όπου είναι εγκατεστημένος ο οικονομικός φορέας, από το οποίο προκύπτει ότι πληρούνται αυτές οι προϋποθέσεις, που να έχει εκδοθεί έως τρεις (3) μήνες πριν από την υποβολή του.

Η υποχρέωση προσκόμισης του ως άνω αποσπάσματος αφορά και στα μέλη του διοικητικού, διευθυντικού ή εποπτικού οργάνου του εν λόγω οικονομικού φορέα ή στα πρόσωπα που έχουν εξουσία εκπροσώπησης, λήψης αποφάσεων ή ελέγχου σε αυτό κατά τα ειδικότερα αναφερόμενα στην ως άνω παράγραφο 2.2.3.1,

β) για την παράγραφο 2.2.3.2 πιστοποιητικό που εκδίδεται από την αρμόδια αρχή του οικείου κράτους - μέλους ή χώρας, που να είναι εν ισχύ κατά το χρόνο υποβολής του, άλλως, στην περίπτωση που δεν αναφέρεται σε αυτό χρόνος ισχύος, που να έχει εκδοθεί έως τρεις (3) μήνες πριν από την υποβολή του

Ιδίως οι οικονομικοί φορείς που είναι εγκατεστημένοι στην Ελλάδα προσκομίζουν:

ι) Για την απόδειξη της εκπλήρωσης των φορολογικών υποχρεώσεων της παραγράφου 2.2.3.2 περίπτωση (α) αποδεικτικό ενημερότητας εκδιδόμενο από την Α.Α.Δ.Ε.

⁶¹ Άρθρο 79 παρ. 6 ν. 4412/2016.

ii) Για την απόδειξη της εκπλήρωσης των υποχρεώσεων προς τους οργανισμούς κοινωνικής ασφάλισης της παραγράφου 2.2.3.2 περίπτωση α' πιστοποιητικό εκδιδόμενο από τον e-ΕΦΚΑ.

iii) Για την παράγραφο 2.2.3.2 περίπτωση α', πλέον των ως άνω πιστοποιητικών, υπεύθυνη δήλωση ότι δεν έχει εκδοθεί δικαστική ή διοικητική απόφαση με τελεσίδικη και δεσμευτική ισχύ για την αθέτηση των υποχρεώσεών τους όσον αφορά στην καταβολή φόρων ή εισφορών κοινωνικής ασφάλισης.

γ) για την παράγραφο 2.2.3.4⁶² περίπτωση β' πιστοποιητικό που εκδίδεται από την αρμόδια αρχή του οικείου κράτους - μέλους ή χώρας, που να έχει εκδοθεί έως τρεις (3) μήνες πριν από την υποβολή του.

Ιδίως οι οικονομικοί φορείς που είναι εγκατεστημένοι στην Ελλάδα προσκομίζουν:

i) Ενιαίο Πιστοποιητικό Δικαστικής Φερεγγυότητας από το αρμόδιο Πρωτοδικείο, από το οποίο προκύπτει ότι δεν τελούν υπό πτώχευση, πτωχευτικό συμβιβασμό ή υπό αναγκαστική διαχείριση ή δικαστική εκκαθάριση ή ότι δεν έχουν υπαχθεί σε διαδικασία εξυγίανσης. Για τις ΙΚΕ προσκομίζεται επιπλέον και πιστοποιητικό του Γ.Ε.Μ.Η. περί μη έκδοσης απόφασης λύσης ή κατάθεσης αίτησης λύσης του νομικού προσώπου, ενώ για τις ΕΠΕ προσκομίζεται επιπλέον πιστοποιητικό μεταβολών.

ii) Πιστοποιητικό του Γ.Ε.Μ.Η. από το οποίο προκύπτει ότι το νομικό πρόσωπο δεν έχει λυθεί και τεθεί υπό εκκαθάριση με απόφαση των εταίρων.

iii) Εκτύπωση της καρτέλας "Στοιχεία Μητρώου/ Επιχείρησης" από την ηλεκτρονική πλατφόρμα της Ανεξάρτητης Αρχής Δημοσίων Εσόδων, όπως αυτά εμφανίζονται στο taxinet, από την οποία να προκύπτει η μη αναστολή της επιχειρηματικής δραστηριότητάς τους.

Προκειμένου για τα σωματεία και τους συνεταιρισμούς, το Ενιαίο Πιστοποιητικό Δικαστικής Φερεγγυότητας εκδίδεται για τα σωματεία από το αρμόδιο Πρωτοδικείο, και για τους συνεταιρισμούς για το χρονικό διάστημα έως τις 31.12.2019 από το Ειρηνοδικείο και μετά την παραπάνω ημερομηνία από το Γ.Ε.Μ.Η.

δ) Για τις λοιπές περιπτώσεις της παραγράφου 2.2.3.4, υπεύθυνη δήλωση του προσφέροντος οικονομικού φορέα ότι δεν συντρέχουν στο πρόσωπό του οι οριζόμενοι στην παράγραφο λόγοι αποκλεισμού⁶³.

ε) για την παράγραφο 2.2.3.9. υπεύθυνη δήλωση του προσφέροντος οικονομικού φορέα περί μη επιβολής σε βάρος του της κύρωσης του οριζόντιου αποκλεισμού, σύμφωνα τις διατάξεις της κείμενης νομοθεσίας.

Β. 2. Για την απόδειξη της απαίτησης του άρθρου 2.2.4. (απόδειξη καταλληλότητας για την άσκηση επαγγελματικής δραστηριότητας) προσκομίζουν πιστοποιητικό/βεβαίωση του οικείου επαγγελματικού ή εμπορικού μητρώου του κράτους εγκατάστασης. Οι οικονομικοί φορείς που είναι εγκατεστημένοι σε κράτος μέλος της Ευρωπαϊκής Ένωσης προσκομίζουν πιστοποιητικό/βεβαίωση του αντίστοιχου επαγγελματικού ή εμπορικού μητρώου του Παραρτήματος XI του Προσαρτήματος Α' του ν. 4412/2016, με το οποίο πιστοποιείται αφενός η εγγραφή τους σε αυτό και αφετέρου το ειδικό επάγγελμά τους. Στην περίπτωση που χώρα δεν τηρεί τέτοιο μητρώο, το έγγραφο ή το πιστοποιητικό μπορεί να αντικαθίσταται από ένορκη βεβαίωση ή, στα κράτη - μέλη ή στις χώρες όπου δεν προβλέπεται ένορκη βεβαίωση, από υπεύθυνη δήλωση του ενδιαφερομένου ενώπιον αρμόδιας δικαστικής ή διοικητικής αρχής, συμβολαιογράφου ή αρμόδιου επαγγελματικού ή εμπορικού οργανισμού της χώρας καταγωγής ή της χώρας όπου είναι εγκατεστημένος ο οικονομικός φορέας ότι δεν τηρείται τέτοιο μητρώο και ότι ασκεί τη δραστηριότητα που απαιτείται για την εκτέλεση του αντικειμένου της υπό ανάθεση σύμβασης.⁶⁴

Οι εγκατεστημένοι στην Ελλάδα οικονομικοί φορείς προσκομίζουν βεβαίωση εγγραφής στο Βιοτεχνικό ή Εμπορικό ή Βιομηχανικό Επιμελητήριο ή πιστοποιητικό που εκδίδεται από την οικεία υπηρεσία του Γ.Ε.Μ.Η. των ως άνω Επιμελητηρίων.

Επισημαίνεται ότι, τα δικαιολογητικά που αφορούν στην απόδειξη της απαίτησης του άρθρου 2.2.4 (απόδειξη καταλληλότητας για την άσκηση επαγγελματικής δραστηριότητας) γίνονται αποδεκτά, εφόσον

⁶² Εφόσον η αναθέτουσα αρχή την επιλέξει ως λόγο αποκλεισμού.

⁶³ Παρ. 4 του άρθρου 74 του ν. 4412/2016

⁶⁴ Πρβλ. Παράρτημα XI Προσαρτήματος Α ν. 4412/2016. Επισημαίνεται ότι η Α.Α. απαιτεί στην εκάστοτε διακήρυξη, κατά περίπτωση, για τους εγκατεστημένους στην Ελλάδα οικονομικούς φορείς βεβαίωση εγγραφής σε ένα από τα σχετικά Επιμελητήρια/ Μητρώα, κατά περίπτωση .

έχουν εκδοθεί έως τριάντα (30) εργάσιμες ημέρες πριν από την υποβολή τους, εκτός εάν, σύμφωνα με τις ειδικότερες διατάξεις αυτών, φέρουν συγκεκριμένο χρόνο ισχύος.

B.3. Για την απόδειξη της οικονομικής και χρηματοοικονομικής επάρκειας της παραγράφου 2.2.5 οι οικονομικοί φορείς προσκομίζουν⁶⁵ σύμφωνα με την περί εταιρειών νομοθεσία της χώρας όπου είναι εγκατεστημένοι, Ισολογισμούς των τελευταίων τριών (3) κλεισμένων διαχειριστικών χρήσεων, σε περίπτωση που υποχρεούται στην έκδοση Ισολογισμών, ή Δήλωση του συνολικού ύψους του ετήσιου κύκλου εργασιών, σε περίπτωση που δεν υποχρεούται στην έκδοση Ισολογισμών.

Εάν ο οικονομικός φορέας, για βάσιμο λόγο, δεν είναι σε θέση να προσκομίσει τα ανωτέρω δικαιολογητικά, μπορεί να αποδεικνύει την οικονομική και χρηματοοικονομική του επάρκεια με οποιοδήποτε άλλο κατάλληλο έγγραφο.⁶⁶

B.4. Για την απόδειξη της τεχνικής ικανότητας της παραγράφου 2.2.6 οι οικονομικοί φορείς προσκομίζουν:⁶⁷ πίνακα σύμφωνα με τα απαιτούμενα στην παρ. 2.2.6 της παρούσας διακήρυξης με τα αναφερόμενα σε αυτόν στοιχεία τεκμηρίωσης:

Ο εν λόγω πίνακας να συνταχθεί σύμφωνα με την ακόλουθη μορφή:

α/α	Πελάτης	Σύντομη περιγραφή έργου	Διάρκεια εκτέλεσης (από-έως)	Προϋπολογισμός	Ποσοστό συμμετοχής (ύψος προϋπολογισμού που εκτέλεσε ο υποψήφιος ανάδοχος, αν ήταν μέλος κοινοπραξίας/ένωσης)	Στοιχείο τεκμηρίωσης (τύπος και ημερομηνία)
-----	---------	-------------------------	------------------------------	----------------	---	---

Όπου:

«Στοιχείο τεκμηρίωσης» είναι ενδεικτικά: βεβαίωση καλής εκτέλεσης ή ανάλογο πιστοποιητικό Δημόσιας Αρχής, πρωτόκολλο παραλαβής Δημόσιας Αρχής, δήλωση πελάτη- ιδιώτη.

- Εάν ο Πελάτης είναι Δημόσιος Φορέας, ως στοιχείο τεκμηρίωσης υποβάλλεται πιστοποιητικό ή πρωτόκολλο παραλαβής ή βεβαίωση καλής εκτέλεσης που έχει συνταχθεί και αρμοδίως υπογραφεί από την αρμόδια Δημόσια Αρχή.
- Εάν ο Πελάτης είναι Ιδιωτικός Οργανισμός, ως στοιχείο τεκμηρίωσης υποβάλλεται δήλωση του ιδιώτη Οργανισμού, όπως εκπροσωπείται από τον Νόμιμο Εκπρόσωπο ή κατάλληλα εξουσιοδοτημένο πρόσωπο, και όχι η σχετική Σύμβαση Έργου.

Σημειώνεται ότι, η Αναθέτουσα Αρχή διατηρεί το δικαίωμα επαλήθευσης της ακρίβειας και αξιοπιστίας των δηλώσεων με απευθείας επικοινωνία με τους προσδιορισμένους πελάτες, τους οποίους αναφέρει ο υποψήφιος Ανάδοχος.

B.5. Για την απόδειξη της συμμόρφωσής τους με πρότυπα διασφάλισης ποιότητας της παραγράφου 2.2.7 οι οικονομικοί φορείς προσκομίζουν πιστοποιητικό ISO 9001 σε ισχύ.

⁶⁵ Συμπληρώνεται από την Α.Α. με ένα ή περισσότερα από τα δικαιολογητικά που αναφέρονται στο Μέρος Ι του Παραρτήματος XII του Προσαρτήματος Α' του ν. 4412/2016 (π.χ. τραπεζική βεβαίωση για την πιστοληπτική ικανότητα του οικονομικού φορέα (ημεδαπού ή αλλοδαπού) ή/ και αποσπάσματα οικονομικών καταστάσεων κλπ), τα οποία αντιστοιχούν, σε κάθε περίπτωση, στα κριτήρια οικονομικής και χρηματοοικονομικής επάρκειας που έχει θέσει η Α.Α. στο άρθρο 2.2.5.

⁶⁶ Η καταλληλότητα του προσκομιζόμενου από τον οικονομικό φορέα εγγράφου για την απόδειξη της χρηματοοικονομικής του επάρκειας εναπόκειται στην κρίση της Α.Α. (πρβλ. άρθρο 80 παρ. 4 εδ. β ν. 4412/2016)

⁶⁷ Συμπληρώνεται από την Α.Α. με ένα ή περισσότερα από τα δικαιολογητικά που αναφέρονται στο Μέρος ΙΙ του Παραρτήματος XII του Προσαρτήματος Α' του ν. 4412/2016, τα οποία αντιστοιχούν, σε κάθε περίπτωση, στα κριτήρια τεχνικής και επαγγελματικής ικανότητας που έχει θέσει η αναθέτουσα αρχή στο άρθρο 2.2.6.

B.6. Για την απόδειξη της νόμιμης εκπροσώπησης, στις περιπτώσεις που ο οικονομικός φορέας είναι νομικό πρόσωπο και εγγράφεται υποχρεωτικά ή προαιρετικά, κατά την κείμενη νομοθεσία, και δηλώνει την εκπροσώπηση και τις μεταβολές της σε αρμόδια αρχή (πχ ΓΕΜΗ), προσκομίζει σχετικό πιστοποιητικό ισχύουσας εκπροσώπησης, το οποίο πρέπει να έχει εκδοθεί έως τριάντα (30) εργάσιμες ημέρες πριν από την υποβολή του, εκτός αν αυτό φέρει συγκεκριμένο χρόνο ισχύος.

Ειδικότερα για τους ημεδαπούς οικονομικούς φορείς προσκομίζονται:

i) για την απόδειξη της νόμιμης εκπροσώπησης, στις περιπτώσεις που ο οικονομικός φορέας είναι νομικό πρόσωπο και υποχρεούται, κατά την κείμενη νομοθεσία, να δηλώνει την εκπροσώπηση και τις μεταβολές της στο ΓΕΜΗ⁶⁸, προσκομίζει σχετικό πιστοποιητικό ισχύουσας εκπροσώπησης⁶⁹, το οποίο πρέπει να έχει εκδοθεί έως τριάντα (30) εργάσιμες ημέρες πριν από την υποβολή του.

ii) Για την απόδειξη της νόμιμης σύστασης και των μεταβολών του νομικού προσώπου γενικό πιστοποιητικό μεταβολών του ΓΕΜΗ, εφόσον έχει εκδοθεί έως τρεις (3) μήνες πριν από την υποβολή του.

Στις λοιπές περιπτώσεις τα κατά περίπτωση νομιμοποιητικά έγγραφα σύστασης και νόμιμης εκπροσώπησης (όπως καταστατικά, πιστοποιητικά μεταβολών, αντίστοιχα ΦΕΚ, αποφάσεις συγκρότησης οργάνων διοίκησης σε σώμα, κλπ., ανάλογα με τη νομική μορφή του οικονομικού φορέα), συνοδευόμενα από υπεύθυνη δήλωση του νόμιμου εκπροσώπου ότι εξακολουθούν να ισχύουν κατά την υποβολή τους.

Σε περίπτωση που για τη διενέργεια της παρούσας διαδικασίας ανάθεσης έχουν χορηγηθεί εξουσίες σε πρόσωπο πλέον αυτών που αναφέρονται στα παραπάνω έγγραφα, προσκομίζεται επιπλέον απόφαση-πρακτικό του αρμοδίου καταστατικού οργάνου διοίκησης του νομικού προσώπου με την οποία χορηγήθηκαν οι σχετικές εξουσίες. Όσον αφορά τα φυσικά πρόσωπα, εφόσον έχουν χορηγηθεί εξουσίες σε τρίτα πρόσωπα, προσκομίζεται εξουσιοδότηση του οικονομικού φορέα.

Οι αλλοδαποί οικονομικοί φορείς προσκομίζουν τα προβλεπόμενα, κατά τη νομοθεσία της χώρας εγκατάστασης, αποδεικτικά έγγραφα, και εφόσον δεν προβλέπονται, υπεύθυνη δήλωση του νόμιμου εκπροσώπου, από την οποία αποδεικνύονται τα ανωτέρω ως προς τη νόμιμη σύσταση, μεταβολές και εκπροσώπηση του οικονομικού φορέα.

Οι ως άνω υπεύθυνες δηλώσεις γίνονται αποδεκτές, εφόσον έχουν συνταχθεί μετά την κοινοποίηση της πρόσκλησης για την υποβολή των δικαιολογητικών.

⁶⁸ Σύμφωνα με το άρθρο 86 ν. 4635/2019 στο ΓΕΜΗ εγγράφονται υποχρεωτικά:

- α. η Ανώνυμη Εταιρεία που προβλέπεται στον ν. 4548/2018 (Α` 104), β. η Εταιρεία Περιορισμένης Ευθύνης που προβλέπεται στον ν. 3190/1955 (Α` 91),
- γ. η Ιδιωτική Κεφαλαιουχική Εταιρεία που προβλέπεται στον ν. 4072/2012 (Α` 86),
- δ. η Ομόρρυθμη και Ετερόρρυθμη (απλή ή κατά μετοχές) Εταιρεία που προβλέπονται στον ν. 4072/2012 (Α` 86), καθώς και οι ομόρρυθμοι εταίροι αυτών,
- ε. ο Αστικός Συνεταιρισμός του ν. 1667/1986 (Α` 196) (στον οποίο περιλαμβάνονται ο αλληλασφαλιστικός, ο πιστωτικός και ο οικοδομικός συνεταιρισμός),
- στ. η Κοιν.Σ.Ε.Π. που συστήνεται κατά τον ν. 4430/2016 (Α` 205) και
- ζ. η Κοι.Σ.Π.Ε. που συστήνεται κατά τον ν. 2716/1999 (Α` 96),
- η. η Αστική Εταιρεία με οικονομικό σκοπό (άρθρο 784 ΑΚ και 270 του ν. 4072/2012),
- θ. ο Ευρωπαϊκός Όμιλος Οικονομικού Σκοπού που προβλέπεται από τον Κανονισμό 2137/1985/ΕΟΚ (ΕΕΕΚ L. 199, διορθωτικό L. 247) και έχει την έδρα του στην ημεδαπή,
- ι. η Ευρωπαϊκή Εταιρεία που προβλέπεται στον Κανονισμό 2157/2001/ΕΚ (ΕΕΕΚ L. 294) και έχει την έδρα της στην ημεδαπή,
- ια. η Ευρωπαϊκή Συνεταιριστική Εταιρεία που προβλέπεται στον Κανονισμό 1435/2003/ΕΚ (ΕΕΕΚ L. 207) και έχει την έδρα της στην ημεδαπή,
- ιβ. τα υποκαταστήματα ή πρακτορεία που διατηρούν στην ημεδαπή οι αλλοδαπές εταιρείες που αναφέρονται στο άρθρο 29 της Οδηγίας (ΕΕ) 2017/1132 (ΕΕ L 169/30.6.2017) και έχουν έδρα σε κράτος - μέλος της Ευρωπαϊκής Ένωσης (Ε.Ε.),
- ιγ. τα υποκαταστήματα ή πρακτορεία που διατηρούν στην ημεδαπή οι αλλοδαπές εταιρείες που έχουν έδρα σε τρίτη χώρα και νομική μορφή ανάλογη με εκείνη των αλλοδαπών εταιριών που αναφέρεται στην περίπτωση ιβ` ,
- ιδ. τα υποκαταστήματα ή πρακτορεία, μέσω των οποίων ενεργούν εμπορικές πράξεις στην ημεδαπή τα φυσικά ή νομικά πρόσωπα ή ενώσεις προσώπων που έχουν την κύρια εγκατάσταση ή την έδρα τους στην αλλοδαπή και δεν εμπίπτουν στις περιπτώσεις ιβ` και ιγ` ,
- ιε. η Κοινοπραξία που καταχωρίζεται σύμφωνα με το άρθρο 293 παράγραφος 3 του ν. 4072/2012

⁶⁹ Το πιστοποιητικό Ισχύουσας Εκπροσώπησης (καταχωρίσεις μεταβολών εκπροσώπησης) παρουσιάζει τις σχετικές με τη διοίκηση και εκπροσώπηση της εταιρείας καταχωρίσεις/μεταβολές στο Γενικό Εμπορικό Μητρώο. Το Αναλυτικό Πιστοποιητικό Εκπροσώπησης παρουσιάζει τα στοιχεία των προσώπων που διοικούν και εκπροσωπούν την εταιρεία αυτή τη στιγμή, καθώς και το εύρος των αρμοδιοτήτων τους

Από τα ανωτέρω έγγραφα πρέπει να προκύπτουν η νόμιμη σύσταση του οικονομικού φορέα, όλες οι σχετικές τροποποιήσεις των καταστατικών, το/τα πρόσωπο/α που δεσμεύει/ουν νόμιμα την εταιρία κατά την ημερομηνία διενέργειας του διαγωνισμού (νόμιμος εκπρόσωπος, δικαίωμα υπογραφής κλπ.), τυχόν τρίτοι, στους οποίους έχει χορηγηθεί εξουσία εκπροσώπησης, καθώς και η θητεία του/των ή/και των μελών του οργάνου διοίκησης/ νόμιμου εκπροσώπου.

B.7. Οι οικονομικοί φορείς που είναι εγγεγραμμένοι σε επίσημους καταλόγους⁷⁰ που προβλέπονται από τις εκάστοτε ισχύουσες εθνικές διατάξεις ή διαθέτουν πιστοποίηση από οργανισμούς πιστοποίησης που συμμορφώνονται με τα ευρωπαϊκά πρότυπα πιστοποίησης, κατά την έννοια του Παραρτήματος VII του Προσαρτήματος Α' του ν. 4412/2016, μπορούν να προσκομίζουν στις αναθέτουσες αρχές πιστοποιητικό εγγραφής εκδιδόμενο από την αρμόδια αρχή ή το πιστοποιητικό που εκδίδεται από τον αρμόδιο οργανισμό πιστοποίησης.

Στα πιστοποιητικά αυτά αναφέρονται τα δικαιολογητικά βάσει των οποίων έγινε η εγγραφή των εν λόγω οικονομικών φορέων στον επίσημο κατάλογο ή η πιστοποίηση και η κατάταξη στον εν λόγω κατάλογο.

Η πιστοποιούμενη εγγραφή στους επίσημους καταλόγους από τους αρμόδιους οργανισμούς ή το πιστοποιητικό, που εκδίδεται από τον οργανισμό πιστοποίησης, συνιστά τεκμήριο καταλληλότητας όσον αφορά τις απαιτήσεις ποιοτικής επιλογής, τις οποίες καλύπτει ο επίσημος κατάλογος ή το πιστοποιητικό.

Οι οικονομικοί φορείς που είναι εγγεγραμμένοι σε επίσημους καταλόγους απαλλάσσονται από την υποχρέωση υποβολής των δικαιολογητικών που αναφέρονται στο πιστοποιητικό εγγραφής τους. Ειδικώς όσον αφορά την καταβολή των εισφορών κοινωνικής ασφάλισης και των φόρων και τελών, προσκομίζονται επιπροσθέτως της βεβαίωσης εγγραφής στον επίσημο κατάλογο και πιστοποιητικά, κατά τα οριζόμενα ανωτέρω στην περίπτωση Β.1, υποπερ. i, ii και iii της περ. β.

B.8. Οι ενώσεις οικονομικών φορέων που υποβάλλουν κοινή προσφορά, υποβάλλουν τα παραπάνω, κατά περίπτωση δικαιολογητικά, για κάθε οικονομικό φορέα που συμμετέχει στην ένωση, σύμφωνα με τα ειδικότερα προβλεπόμενα στο άρθρο 19 παρ. 2 του ν. 4412/2016.

B.9. Στην περίπτωση που οικονομικός φορέας επιθυμεί να στηριχθεί στις ικανότητες άλλων φορέων, σύμφωνα με την παράγραφο 2.2.8 για την απόδειξη ότι θα έχει στη διάθεσή του τους αναγκαίους πόρους, προσκομίζει, ιδίως, σχετική έγγραφη δέσμευση των φορέων αυτών για τον σκοπό αυτό. Ειδικότερα, προσκομίζεται έγγραφο (συμφωνητικό ή σε περίπτωση νομικού προσώπου απόφαση του αρμοδίου οργάνου διοίκησης αυτού ή σε περίπτωση φυσικού προσώπου υπεύθυνη δήλωση), δυνάμει του οποίου αμφότεροι, διαγωνιζόμενος οικονομικός φορέας και τρίτος φορέας, εγκρίνουν τη μεταξύ τους συνεργασία για την κατά περίπτωση παροχή προς τον διαγωνιζόμενο της χρηματοοικονομικής ή/και τεχνικής ή/και επαγγελματικής ικανότητας του φορέα, ώστε αυτή να είναι στη διάθεση του διαγωνιζόμενου για την εκτέλεση της Σύμβασης. Η σχετική αναφορά θα πρέπει να είναι λεπτομερής και να αναφέρει κατ' ελάχιστον τους συγκεκριμένους πόρους που θα είναι διαθέσιμοι για την εκτέλεση της σύμβασης και τον τρόπο δια του οποίου θα χρησιμοποιηθούν αυτοί για την εκτέλεση της σύμβασης. Ο τρίτος θα δεσμεύεται ρητά ότι θα διαθέσει στον διαγωνιζόμενο τους συγκεκριμένους πόρους κατά τη διάρκεια της σύμβασης και ο διαγωνιζόμενος ότι θα κάνει χρήση αυτών σε περίπτωση που του ανατεθεί η σύμβαση.

Σε περίπτωση που ο τρίτος διαθέτει χρηματοοικονομική επάρκεια, θα δηλώνει επίσης ότι καθίσταται από κοινού με τον διαγωνιζόμενο υπεύθυνος για την εκτέλεση της σύμβασης.

B.10. Στην περίπτωση που ο οικονομικός φορέας δηλώνει στην προσφορά του ότι θα κάνει χρήση υπεργολάβων, στις ικανότητες των οποίων δεν στηρίζεται, προσκομίζεται υπεύθυνη δήλωση του προσφέροντος με αναφορά του τμήματος της σύμβασης το οποίο προτίθεται να αναθέσει σε τρίτους υπό μορφή υπεργολαβίας και υπεύθυνη δήλωση των υπεργολάβων ότι αποδέχονται την εκτέλεση των εργασιών.

B.11. Επισημαίνεται ότι γίνονται αποδεκτές:

⁷⁰ Άρθρο 83 ν. 4412/2016.

- οι ένορκες βεβαιώσεις που αναφέρονται στην παρούσα Διακήρυξη, εφόσον έχουν συνταχθεί έως τρεις (3) μήνες πριν από την υποβολή τους,
- οι υπεύθυνες δηλώσεις, εφόσον έχουν συνταχθεί μετά την κοινοποίηση της πρόσκλησης για την υποβολή των δικαιολογητικών. Σημειώνεται ότι δεν απαιτείται θεώρηση του γνησίου της υπογραφής τους.

2.3 Κριτήρια Ανάθεσης

2.3.1 Κριτήριο ανάθεσης⁷¹

Κριτήριο ανάθεσης⁷² της Σύμβασης είναι η πλέον συμφέρουσα από οικονομική άποψη προσφορά: βάσει τιμής⁷³

2.4 Κατάρτιση - Περιεχόμενο Προσφορών

2.4.1 Γενικοί όροι υποβολής προσφορών

Οι προσφορές υποβάλλονται με βάση τις απαιτήσεις που ορίζονται στο Παράρτημα Ι της Διακήρυξης, για το σύνολο της προκηρυχθείσας ποσότητας της προμήθειας.

Δεν επιτρέπονται εναλλακτικές προσφορές.

Η ένωση Οικονομικών Φορέων υποβάλλει κοινή προσφορά, η οποία υπογράφεται υποχρεωτικά ηλεκτρονικά είτε από όλους τους Οικονομικούς Φορείς που αποτελούν την ένωση, είτε από εκπρόσωπό τους νομίμως εξουσιοδοτημένο. Στην προσφορά, απαραίτητως πρέπει να προσδιορίζεται η έκταση και το είδος της συμμετοχής του (συμπεριλαμβανομένης της κατανομής αμοιβής μεταξύ τους) κάθε μέλους της ένωσης, καθώς και ο εκπρόσωπος/συντονιστής αυτής⁷⁴.

Οι οικονομικοί φορείς μπορούν να αποσύρουν την προσφορά τους, πριν την καταληκτική ημερομηνία υποβολής προσφοράς, χωρίς να απαιτείται έγκριση εκ μέρους του αποφαινομένου οργάνου της αναθέτουσας αρχής, υποβάλλοντας έγγραφη ειδοποίηση προς την αναθέτουσα αρχή μέσω της λειτουργικότητας «Επικοινωνία» του ΕΣΗΔΗΣ.⁷⁵

2.4.2 Χρόνος και Τρόπος υποβολής προσφορών

2.4.2.1. Οι προσφορές υποβάλλονται από τους ενδιαφερόμενους ηλεκτρονικά, μέσω του ΕΣΗΔΗΣ, μέχρι την καταληκτική ημερομηνία και ώρα που ορίζει η παρούσα διακήρυξη, στην Ελληνική Γλώσσα, σε ηλεκτρονικό φάκελο, σύμφωνα με τα αναφερόμενα στον ν.4412/2016, ιδίως στα άρθρα 36 και 37 και στην κατ' εξουσιοδότηση της παρ. 5 του άρθρου 36 του ν.4412/2016 εκδοθείσα υπ' αριθμ. 64233/08.06.2021 (Β'2453/ 09.06.2021) Κοινή Απόφαση των Υπουργών Ανάπτυξης και Επενδύσεων και Ψηφιακής Διακυβέρνησης με θέμα «Ρυθμίσεις τεχνικών ζητημάτων που αφορούν την ανάθεση των Δημοσίων Συμβάσεων Προμηθειών και Υπηρεσιών με χρήση των επιμέρους εργαλείων και διαδικασιών του Εθνικού

⁷¹ Άρθρο 86 ν. 4412/2016 και τυποποιημένο έντυπο 2 Παραρτήματος ΙΙ (Προκήρυξη σύμβασης), παρ. ΙΙ.2.5 Εκτελεστικού Κανονισμού (ΕΕ) 2015/1986 της Επιτροπής (L 296)

⁷² Τα κριτήρια ανάθεσης θα πρέπει να συνδέονται με το αντικείμενο της σύμβασης, σύμφωνα με την παράγραφο 8 του άρθρου 86 του ν. 4412/2016. Διασφαλίζουν τη δυνατότητα αποτελεσματικού ανταγωνισμού και συνοδεύονται από προδιαγραφές που επιτρέπουν την αποτελεσματική επαλήθευση των πληροφοριών που παρέχονται από τους προσφέροντες, προκειμένου να αξιολογείται ο βαθμός συμμόρφωσής τους προς τα κριτήρια ανάθεσης. Εάν υπάρχουν αμφιβολίες, οι Α.Α. επαληθεύουν αποτελεσματικά την ακρίβεια των πληροφοριών και αποδείξεων, τις οποίες παρέχουν οι προσφέροντες (παρ. 9 άρθρου 86). Πρβλ και Κατευθυντήρια Οδηγία 11/2015 Ε.Α.Α.ΔΗ.ΣΥ. (ΑΔΑ ΩΛΝ4ΟΞΤΒ-ΜΙΦ)

⁷³ Εάν η τιμή είναι το μοναδικό κριτήριο ανάθεσης η αξιολόγηση γίνεται μόνο βάσει αυτής.

⁷⁴ Άρθρο 96, παρ. 7 του ν. 4412/2016.

⁷⁵ Άρθρο 15 ΚΥΑ ΕΣΗΔΗΣ Προμήθειες και Υπηρεσίες

Συστήματος Ηλεκτρονικών Δημοσίων Συμβάσεων (ΕΣΗΔΗΣ)» (εφεξής Κ.Υ.Α. ΕΣΗΔΗΣ Προμήθειες και Υπηρεσίες).

Για τη συμμετοχή στο διαγωνισμό οι ενδιαφερόμενοι οικονομικοί φορείς απαιτείται να διαθέτουν προηγμένη ηλεκτρονική υπογραφή που υποστηρίζεται τουλάχιστον από αναγνωρισμένο (εγκεκριμένο) πιστοποιητικό, το οποίο χορηγήθηκε από πάροχο υπηρεσιών πιστοποίησης, ο οποίος περιλαμβάνεται στον κατάλογο εμπιστευσης που προβλέπεται στην απόφαση 2009/767/ΕΚ και σύμφωνα με τα οριζόμενα στο Κανονισμό (ΕΕ) 910/2014 και να εγγραφούν στο ΕΣΗΔΗΣ, σύμφωνα με την περ. β της παρ. 2 του άρθρου 37 του ν. 4412/2016 και τις διατάξεις του άρθρου 6 της Κ.Υ.Α. ΕΣΗΔΗΣ Προμήθειες και Υπηρεσίες.

2.4.2.2. Ο χρόνος υποβολής της προσφοράς μέσω του ΕΣΗΔΗΣ βεβαιώνεται αυτόματα από το ΕΣΗΔΗΣ με υπηρεσίες χρονοσήμανσης, σύμφωνα με τα οριζόμενα στο άρθρο 37 του ν. 4412/2016 και τις διατάξεις του άρθρου 10 της ως άνω κοινής υπουργικής απόφασης.

Μετά την παρέλευση της καταληκτικής ημερομηνίας και ώρας, δεν υπάρχει η δυνατότητα υποβολής προσφοράς στο ΕΣΗΔΗΣ. Σε περιπτώσεις τεχνικής αδυναμίας λειτουργίας του ΕΣΗΔΗΣ, η αναθέτουσα αρχή ρυθμίζει τα της συνέχειας του διαγωνισμού με αιτιολογημένη απόφασή της.⁷⁶

2.4.2.3. Οι οικονομικοί φορείς υποβάλλουν με την προσφορά τους τα ακόλουθα σύμφωνα με τις διατάξεις του άρθρου 13 της Κ.Υ.Α. ΕΣΗΔΗΣ Προμήθειες και Υπηρεσίες:

(α) έναν ηλεκτρονικό (υπο)φάκελο με την ένδειξη «Δικαιολογητικά Συμμετοχής–Τεχνική Προσφορά», στον οποίο περιλαμβάνεται το σύνολο των κατά περίπτωση απαιτούμενων δικαιολογητικών και η τεχνική προσφορά, σύμφωνα με τις διατάξεις της κείμενης νομοθεσίας και την παρούσα.

(β) έναν ηλεκτρονικό (υπο)φάκελο με την ένδειξη «Οικονομική Προσφορά», στον οποίο περιλαμβάνεται η οικονομική προσφορά του οικονομικού φορέα και το σύνολο των κατά περίπτωση απαιτούμενων δικαιολογητικών.

Από τον Οικονομικό Φορέα σημαίνονται, με χρήση της σχετικής λειτουργικότητας του ΕΣΗΔΗΣ, τα στοιχεία εκείνα της προσφοράς του που έχουν εμπιστευτικό χαρακτήρα σύμφωνα με τα οριζόμενα στο άρθρο 21 του ν. 4412/2016. Εφόσον ένας οικονομικός φορέας χαρακτηρίζει πληροφορίες ως εμπιστευτικές, λόγω ύπαρξης τεχνικού ή εμπορικού απορρήτου, στη σχετική δήλωσή του, αναφέρει ρητά όλες τις σχετικές διατάξεις νόμου ή διοικητικές πράξεις που επιβάλλουν την εμπιστευτικότητα της συγκεκριμένης πληροφορίας.

Δεν χαρακτηρίζονται ως εμπιστευτικές, πληροφορίες σχετικά με τις τιμές μονάδας, τις προσφερόμενες ποσότητες, την οικονομική προσφορά και τα στοιχεία της τεχνικής προσφοράς που χρησιμοποιούνται για την αξιολόγησή της.

2.4.2.4. Εφόσον οι Οικονομικοί Φορείς καταχωρίσουν τα στοιχεία, μεταδεδομένα και συνημμένα ηλεκτρονικά αρχεία, που αφορούν δικαιολογητικά συμμετοχής-τεχνικής προσφοράς και οικονομικής προσφοράς τους στις αντίστοιχες ειδικές ηλεκτρονικές φόρμες του ΕΣΗΔΗΣ, στην συνέχεια, μέσω σχετικής λειτουργικότητας, εξάγουν αναφορές (εκτυπώσεις) σε μορφή ηλεκτρονικών αρχείων με μορφότυπο PDF, τα οποία αποτελούν συνοπτική αποτύπωση των καταχωρισμένων στοιχείων. Τα ηλεκτρονικά αρχεία των εν λόγω αναφορών (εκτυπώσεων) υπογράφονται ψηφιακά, σύμφωνα με τις προβλεπόμενες διατάξεις (περ. β της παρ. 2 του άρθρου 37) και επισυνάπτονται από τον Οικονομικό Φορέα στους αντίστοιχους υποφακέλους. Επισημαίνεται ότι η εξαγωγή και η επισύναψη των προαναφερθέντων αναφορών (εκτυπώσεων) δύναται να πραγματοποιείται για κάθε υποφάκελο ξεχωριστά, από τη στιγμή που έχει ολοκληρωθεί η καταχώριση των στοιχείων σε αυτόν.⁷⁷

Εφόσον οι τεχνικές προδιαγραφές και οι οικονομικοί όροι δεν έχουν αποτυπωθεί στο σύνολό τους στις ειδικές ηλεκτρονικές φόρμες του ΕΣΗΔΗΣ, οι Οικονομικούς Φορείς θα επισυνάπτουν ηλεκτρονικά υπογεγραμμένα πρόσθετα αρχεία, σε σχέση με τις αναφορές (εκτυπώσεις) της παραγράφου 2.4.2.4, σχετικά ηλεκτρονικά αρχεία (ιδίως τεχνική προσφορά) σύμφωνα με τα αναφερόμενα παραπέμποντας, στην παράγραφο 2.4.3.2 της παρούσας διακήρυξης και στο σχετικό Παράρτημα Ι.

⁷⁶ Άρθρο 37 παρ. 4 του ν. 4412/2016 και άρθρο 4 παρ. 2 Κ.Υ.Α. ΕΣΗΔΗΣ Προμήθειες και Υπηρεσίες.

⁷⁷ Άρθρο 13 παρ. 1.4 και 1.5 της Κ.Υ.Α. ΕΣΗΔΗΣ Προμήθειες και Υπηρεσίες

2.4.2.5. Ειδικότερα, όσον αφορά τα συνημμένα ηλεκτρονικά αρχεία της προσφοράς, οι Οικονομικοί Φορείς τα καταχωρίζουν στους ανωτέρω (υπο)φακέλους μέσω του Υποσυστήματος, ως εξής :

Τα έγγραφα που καταχωρίζονται στην ηλεκτρονική προσφορά, και δεν απαιτείται να προσκομισθούν και σε έντυπη μορφή, γίνονται αποδεκτά κατά περίπτωση, σύμφωνα με τα προβλεπόμενα στις διατάξεις:

α) είτε των άρθρων 13, 14 και 28 του ν. 4727/2020 (Α' 184) περί ηλεκτρονικών δημοσίων εγγράφων που φέρουν ηλεκτρονική υπογραφή ή σφραγίδα και, εφόσον πρόκειται για αλλοδαπά δημόσια ηλεκτρονικά έγγραφα, εάν φέρουν επισημείωση e-Apostille

β) είτε των άρθρων 15 και 27⁷⁸ του ν. 4727/2020 (Α' 184) περί ηλεκτρονικών ιδιωτικών εγγράφων που φέρουν ηλεκτρονική υπογραφή ή σφραγίδα

γ) είτε του άρθρου 11 του ν. 2690/1999 (Α' 45),

δ) είτε της παρ. 2 του άρθρου 37 του ν. 4412/2016, περί χρήσης ηλεκτρονικών υπογραφών σε ηλεκτρονικές διαδικασίες δημοσίων συμβάσεων,

ε) είτε της παρ. 8 του άρθρου 92 του ν. 4412/2016, περί συνυποβολής υπεύθυνης δήλωσης στην περίπτωση απλής φωτοτυπίας ιδιωτικών εγγράφων.⁷⁹

Επιπλέον, δεν προσκομίζονται σε έντυπη μορφή τα ΦΕΚ⁸⁰ και ενημερωτικά και τεχνικά φυλλάδια και άλλα έντυπα, εταιρικά ή μη, με ειδικό τεχνικό περιεχόμενο, δηλαδή έντυπα με αμιγώς τεχνικά χαρακτηριστικά, όπως αριθμούς, αποδόσεις σε διεθνείς μονάδες, μαθηματικούς τύπους και σχέδια.

Ειδικότερα, τα στοιχεία και δικαιολογητικά για τη συμμετοχή του Οικονομικού Φορέα στη διαδικασία καταχωρίζονται από αυτόν σε μορφή ηλεκτρονικών αρχείων με μορφότυπο PDF.

Έως την ημέρα και ώρα αποσφράγισης των προσφορών προσκομίζονται με ευθύνη του οικονομικού φορέα στην αναθέτουσα αρχή, σε έντυπη μορφή και σε κλειστό-ούς φάκελο-ους, στον οποίο αναγράφεται ο αποστολέας και ως παραλήπτης η Επιτροπή Διαγωνισμού του παρόντος διαγωνισμού, τα στοιχεία της ηλεκτρονικής προσφοράς του, τα οποία απαιτείται να προσκομισθούν σε πρωτότυπη μορφή. Τέτοια στοιχεία και δικαιολογητικά ενδεικτικά είναι :

α) η πρωτότυπη εγγυητική επιστολή συμμετοχής, πλην των περιπτώσεων που αυτή εκδίδεται ηλεκτρονικά, άλλως η προσφορά απορρίπτεται ως απαράδεκτη,

β) αυτά που δεν υπάγονται στις διατάξεις του άρθρου 11 παρ. 2 του ν. 2690/1999⁸¹,

γ) ιδιωτικά έγγραφα τα οποία δεν έχουν επικυρωθεί από δικηγόρο ή δεν φέρουν θεώρηση από υπηρεσίες και φορείς της περίπτωσης α της παρ. 2 του άρθρου 11 του ν. 2690/1999 ή δεν συνοδεύονται από υπεύθυνη δήλωση για την ακρίβειά τους, καθώς και

δ) τα αλλοδαπά δημόσια έντυπα έγγραφα που φέρουν την επισημείωση της Χάγης (Apostille), ή προξενική θεώρηση και δεν έχουν επικυρωθεί από δικηγόρο⁸².

⁷⁸ Βλ. σχετικά με την ηλεκτρονική υπεύθυνη δήλωση το άρθρο εικοστό έβδομο της από 20.3.2020 Π.Ν.Π., (Α 68) - που κυρώθηκε με το άρθρο 1 του ν. 4683/2020 (Α' 83)-κατά τις παραγράφους 1 και 2 του οποίου: " Η υπεύθυνη δήλωση του άρθρου 8 του ν. 1599/1986 (Α' 75) μπορεί να συντάσσεται στην Ενιαία Ψηφιακή Πύλη της Δημόσιας Διοίκησης του άρθρου 52 του ν. 4635/2019, μέσω της ηλεκτρονικής εφαρμογής «e-Dilosia». Η ηλεκτρονική υπεύθυνη δήλωση υποβάλλεται και γίνεται αποδεκτή σύμφωνα με τα οριζόμενα στο εικοστό τέταρτο άρθρο της παρούσας. 2. Η αυθεντικοποίηση που πραγματοποιείται για τη χρήση της ηλεκτρονικής εφαρμογής της παρ. 1 του παρόντος έχει την ίδια ισχύ με τη βεβαίωση γνήσιου υπογραφής του άρθρου 11 του ν. 2690/1999 (Α' 45). Η ημερομηνία που αναγράφεται στην προηγμένη ή εγκεκριμένη ηλεκτρονική σφραγίδα του Υπουργείου Ψηφιακής Διακυβέρνησης αντιστοιχεί στην ημερομηνία έκδοσης της ηλεκτρονικής υπεύθυνης δήλωσης. Εφόσον τηρούνται οι όροι του προηγούμενου εδαφίου, η ηλεκτρονική υπεύθυνη δήλωση, τόσο ως ηλεκτρονικό όσο και ως έντυπο έγγραφο, συνιστά έγγραφο βέβαιης χρονολογίας".

⁷⁹ Ομοίως προβλέπεται και στην περίπτωση υποβολής αποδεικτικών στοιχείων σύμφωνα με το άρθρο 80 παρ. 13 του ν.4412/2016 . Πρβλ και άρθρο 13 παρ. 1.3.1 της Κ.Υ.Α. ΕΣΗΔΗΣ Προμήθειες και Υπηρεσίες

⁸⁰ Σύμφωνα με την περ. ε της παρ. 2 του ν. 2690/1999 (ΚΔΔ), «ε. Για τα αντίγραφα των Φύλλων Εφημερίδας της Κυβερνήσεως (ΦΕΚ) που έχουν προέλθει από πρωτότυπο ΦΕΚ σε έντυπη μορφή ή από ΦΕΚ σε ηλεκτρονική μορφή που έχει καταχωριστεί στην ιστοσελίδα του Εθνικού Τυπογραφείου, ισχύουν ανάλογα οι ρυθμίσεις του άρθρου αυτού...».

⁸¹ Ενδεικτικά συμβολαιογραφικές ένορκες βεβαιώσεις ή λοιπά συμβολαιογραφικά έγγραφα

⁸² Άρθρο 13 παρ. 1.6 της Κ.Υ.Α. ΕΣΗΔΗΣ Προμήθειες και Υπηρεσίες

Σε περίπτωση μη υποβολής ενός ή περισσότερων από τα ως άνω στοιχεία και δικαιολογητικά που υποβάλλονται σε έντυπη μορφή, πλην της πρωτότυπης εγγύησης συμμετοχής, η αναθέτουσα αρχή δύναται να ζητήσει τη συμπλήρωση και υποβολή τους, σύμφωνα με το άρθρο 102 του ν. 4412/2016.

Στα αλλοδαπά δημόσια έγγραφα και δικαιολογητικά εφαρμόζεται η Συνθήκη της Χάγης της 5ης.10.1961, που κυρώθηκε με το ν. 1497/1984 (Α'188), εφόσον συντάσσονται σε κράτη που έχουν προσχωρήσει στην ως άνω Συνθήκη, άλλως φέρουν προξενική θεώρηση. Απαλλάσσονται από την απαίτηση επικύρωσης (με Apostille ή Προξενική Θεώρηση) αλλοδαπά δημόσια έγγραφα όταν καλύπτονται από διμερείς ή πολυμερείς συμφωνίες που έχει συνάψει η Ελλάδα (ενδεικτικά «Σύμβαση νομικής συνεργασίας μεταξύ Ελλάδας και Κύπρου – 05.03.1984» (κυρωτικός ν.1548/1985, «Σύμβαση περί απαλλαγής από την επικύρωση ορισμένων πράξεων και εγγράφων – 15.09.1977» (κυρωτικός ν.4231/2014)). Επίσης απαλλάσσονται από την απαίτηση επικύρωσης ή παρόμοιας διατύπωσης δημόσια έγγραφα που εκδίδονται από τις αρχές κράτους μέλους που υπάγονται στον Καν ΕΕ 2016/1191 για την απλούστευση των απαιτήσεων για την υποβολή ορισμένων δημοσίων εγγράφων στην ΕΕ, όπως, ενδεικτικά, το λευκό ποινικό μητρώο, υπό τον όρο ότι τα σχετικά με το γεγονός αυτό δημόσια έγγραφα εκδίδονται για πολιτή της Ένωσης από τις αρχές του κράτους μέλους της ιθαγένειάς του.

Επίσης, γίνονται υποχρεωτικά αποδεκτά ευκρινή φωτοαντίγραφα εγγράφων που έχουν εκδοθεί από αλλοδαπές αρχές και έχουν επικυρωθεί από δικηγόρο, σύμφωνα με τα προβλεπόμενα στην παρ. 2 περ. β του άρθρου 11 του ν. 2690/1999 “Κώδικας Διοικητικής Διαδικασίας”, όπως αντικαταστάθηκε ως άνω με το άρθρο 1 παρ.2 του ν.4250/2014.

Οι πρωτότυπες εγγυήσεις συμμετοχής, πλην των εγγυήσεων που εκδίδονται ηλεκτρονικά, προσκομίζονται, με ευθύνη του οικονομικού φορέα, σε κλειστό φάκελο, στον οποίο αναγράφεται ο αποστολέας, τα στοιχεία του παρόντος διαγωνισμού και ως παραλήπτης η Επιτροπή Διαγωνισμού, το αργότερο πριν την ημερομηνία και ώρα αποσφράγισης των προσφορών που ορίζεται στην παρ. 3.1 της παρούσας, άλλως η προσφορά απορρίπτεται ως απαράδεκτη, μετά από γνώμη της Επιτροπής Διαγωνισμού.

Η προσκόμιση των εγγυήσεων συμμετοχής πραγματοποιείται είτε με κατάθεση του ως άνω φακέλου στην υπηρεσία πρωτοκόλλου της αναθέτουσας αρχής, είτε με την αποστολή του ταχυδρομικώς, επί αποδείξει. Το βάρος απόδειξης της έγκαιρης προσκόμισης φέρει ο οικονομικός φορέας. Το εμπρόθεσμο αποδεικνύεται με την επίκληση του αριθμού πρωτοκόλλου ή την προσκόμιση του σχετικού αποδεικτικού αποστολής κατά περίπτωση.

Στην περίπτωση που επιλεγεί η αποστολή του φακέλου της εγγύησης συμμετοχής ταχυδρομικώς, ο οικονομικός φορέας αναρτά, εφόσον δεν διαθέτει αριθμό έγκαιρης εισαγωγής του φακέλου του στο πρωτόκολλο της αναθέτουσας αρχής, το αργότερο έως την ημερομηνία και ώρα αποσφράγισης των προσφορών, μέσω της λειτουργικότητας «Επικοινωνία», τα σχετικά αποδεικτικά στοιχεία προσκόμισης (αποδεικτικό κατάθεσης σε υπηρεσίες ταχυδρομείου- ταχυμεταφορών), προκειμένου να ενημερώσει την αναθέτουσα αρχή περί της τήρησης της υποχρέωσής του σχετικά με την (εμπρόθεσμη) προσκόμιση της εγγύησης συμμετοχής του στον παρόντα διαγωνισμό.

2.4.3 Περιεχόμενα Φακέλου «Δικαιολογητικά Συμμετοχής- Τεχνική Προσφορά»

2.4.3.1 Δικαιολογητικά Συμμετοχής

Τα στοιχεία και δικαιολογητικά για την συμμετοχή των προσφερόντων στη διαγωνιστική διαδικασία περιλαμβάνουν με ποινή αποκλεισμού⁸³ τα ακόλουθα υπό α και β στοιχεία: α) το Ευρωπαϊκό Ενιαίο Έγγραφο Σύμβασης (ΕΕΕΣ), όπως προβλέπεται στις παρ. 1 και 3 του άρθρου 79 του ν. 4412/2016 και τη συνοδευτική υπεύθυνη δήλωση με την οποία ο οικονομικός φορέας δύναται να διευκρινίζει τις πληροφορίες που παρέχει με το ΕΕΕΣ σύμφωνα με την παρ. 9 του ίδιου άρθρου, β) την εγγύηση συμμετοχής, όπως προβλέπεται στο άρθρο 72 του Ν.4412/2016 και τις παραγράφους 2.1.5 και 2.2.2 αντίστοιχα της παρούσας διακήρυξης.

Οι προσφέροντες συμπληρώνουν το σχετικό υπόδειγμα ΕΕΕΣ, το οποίο αποτελεί αναπόσπαστο μέρος της παρούσας διακήρυξης ως Παράρτημα αυτής.

⁸³ Βλ. άρθρο 93 του ν. 4412/2016

Η συμπλήρωσή του δύναται να πραγματοποιηθεί με χρήση του υποσυστήματος Promitheus ESPDint, προσβάσιμου μέσω της Διαδικτυακής Πύλης (www.promitheus.gov.gr) του ΟΠΣ ΕΣΗΔΗΣ, ή άλλης σχετικής συμβατής πλατφόρμας υπηρεσιών διαχείρισης ηλεκτρονικών ΕΕΕΣ. Οι Οικονομικοί Φορείς δύνανται για αυτό το σκοπό να αξιοποιήσουν το αντίστοιχο ηλεκτρονικό αρχείο με μορφότυπο XML που αποτελεί επικουρικό στοιχείο των εγγράφων της σύμβασης.

Το συμπληρωμένο από τον Οικονομικό Φορέα ΕΕΕΣ, καθώς και η τυχόν συνοδευτική αυτού υπεύθυνη δήλωση, υποβάλλονται σύμφωνα με την περίπτωση δ της παραγράφου 2.4.2.5 της παρούσας, σε ψηφιακά υπογεγραμμένο ηλεκτρονικό αρχείο με μορφότυπο PDF.

2.4.3.2 Τεχνική προσφορά

Η τεχνική προσφορά θα πρέπει να καλύπτει όλες τις απαιτήσεις και τις προδιαγραφές που έχουν τεθεί από την αναθέτουσα αρχή με το κεφάλαιο “Απαιτήσεις-Τεχνικές Προδιαγραφές” του Παραρτήματος Ι της Διακήρυξης, περιγράφοντας ακριβώς πώς οι συγκεκριμένες απαιτήσεις και προδιαγραφές πληρούνται. Περιλαμβάνει ιδίως τα έγγραφα και δικαιολογητικά, βάσει των οποίων θα αξιολογηθεί η καταλληλότητα των προσφερόμενων ειδών, με βάση το κριτήριο ανάθεσης, σύμφωνα με τα αναλυτικώς αναφερόμενα στο ως άνω Παράρτημα^{84 85}.

Εφόσον οι τεχνικές προδιαγραφές δεν έχουν αποτυπωθεί στο σύνολό τους στις ειδικές ηλεκτρονικές φόρμες του ΕΣΗΔΗΣ, οι Οικονομικούς Φορείς θα επισυνάπτουν ηλεκτρονικά υπογεγραμμένα πρόσθετα, σε σχέση με τις αναφορές (εκτυπώσεις) της παραγράφου 2.4.2.4, σχετικά ηλεκτρονικά αρχεία (τεχνική προσφορά), σύμφωνα με τις απαιτήσεις του Παραρτήματος Ι της παρούσας διακήρυξης.

Οι οικονομικοί φορείς αναφέρουν το τμήμα της σύμβασης που προτίθενται να αναθέσουν υπό μορφή υπεργολαβίας σε τρίτους, καθώς και τους υπεργολάβους που προτείνουν⁸⁶.

Υποβολή δείγματος

Οι οικονομικοί φορείς θα πρέπει να καταθέσουν δείγμα, στην επιτροπή αξιολόγησης έως την ημερομηνία και ώρα αποσφράγισης των προσφορών, στην ταχ. Δ/ση Καπνοκοπτηρίου 6, Τ.Κ. 10433, Αθήνα, 3^{ος} όροφος, γρ. 304. Το δείγμα θα συνοδεύεται από δελτίο αποστολής το οποίο θα πρέπει να πρωτοκολληθεί. Σε κάθε δείγμα θα πρέπει να υπάρχει καρτελάκι το οποίο θα αναγράφει: «Δείγμα Τεχνικής Προσφοράς», τα στοιχεία του συμμετέχοντα οικονομικού φορέα, ο τίτλος και ο αριθμός της διακήρυξης. Τα δείγματα πρέπει να είναι σύμφωνα με τις αναφερόμενες στην παρούσα διακήρυξη τεχνικές προδιαγραφές (Παράρτημα Ι). Η αδυναμία εμπρόθεσμης και προσήκουσας προσκόμισης δείγματος από τους υποψηφίους αναδόχους συνιστά λόγο αποκλεισμού της προσφοράς τους. Τα δείγματα αξιολογούνται κατά το στάδιο αξιολόγησης των τεχνικών προσφορών με μακροσκοπικό έλεγχο.

2.4.4 Περιεχόμενα Φακέλου «Οικονομική Προσφορά» / Τρόπος σύνταξης και υποβολής οικονομικών προσφορών

Η Οικονομική Προσφορά⁸⁷ συντάσσεται με βάση το αναγραφόμενο στην παρούσα κριτήριο ανάθεσης, ήτοι την τιμή όπως ορίζεται κατωτέρω. Στην τιμή που θα αναγράψουν οι υποψήφιοι στην ηλεκτρονική πλατφόρμα του ΕΣΗΔΗΣ θα καταχωρήσουν την συνολική τιμή για το σύνολο των 7.500 τριγωνικών πινακίδων χωρίς ΦΠΑ (ήτοι η τιμή δεν μπορεί να ξεπερνά τον προϋπολογισμό χωρίς ΦΠΑ, 64.516,13€ για το σύνολο της προμήθειας).

Εφόσον οι οικονομικοί όροι δεν έχουν αποτυπωθεί στο σύνολό τους στις ειδικές ηλεκτρονικές φόρμες του ΕΣΗΔΗΣ, οι Οικονομικούς Φορείς θα επισυνάπτουν ηλεκτρονικά υπογεγραμμένα πρόσθετα, ηλεκτρονικά αρχεία.

⁸⁴ Άρθρο 94 του ν. 4412/2016

⁸⁵ Αυτά περιλαμβάνουν τα αποδεικτικά στοιχεία που τεκμηριώνουν την τεχνική καταλληλότητα των προσφερομένων ειδών βάσει των οποίων θα αξιολογηθεί η τεχνική προσφορά. Αναφέρονται υποχρεωτικά τα αποδεικτικά στοιχεία που τυχόν προβλέπονται στις τεχνικές προδιαγραφές του προς προμήθεια αγαθού, σύμφωνα με Παράρτημα της Διακήρυξης και τυχόν υπόδειγμα τεχνικής προσφοράς.

⁸⁶ Άρθρο 58 του ν. 4412/2016.

⁸⁷ Άρθρο 95 του ν. 4412/2016

Στην τιμή περιλαμβάνονται οι υπέρ τρίτων κρατήσεις, ως και κάθε άλλη επιβάρυνση, σύμφωνα με την κείμενη νομοθεσία, μη συμπεριλαμβανομένου Φ.Π.Α., για την παράδοση του υλικού στον τόπο και με τον τρόπο που προβλέπεται στα έγγραφα της σύμβασης.

Οι υπέρ τρίτων κρατήσεις υπόκεινται στο εκάστοτε ισχύον αναλογικό τέλος χαρτοσήμου 3 % και στην επ' αυτού εισφορά υπέρ ΟΓΑ 20 %.

Οι προσφερόμενες τιμές είναι σταθερές καθ' όλη τη διάρκεια της σύμβασης και δεν αναπροσαρμόζονται

Ως απαράδεκτες θα απορρίπτονται προσφορές στις οποίες: α) δεν δίνεται τιμή σε ΕΥΡΩ ή καθορίζεται σχέση ΕΥΡΩ προς ξένο νόμισμα, β) δεν προκύπτει με σαφήνεια η προσφερόμενη τιμή, με την επιφύλαξη του άρθρου 102 του ν. 4412/2016 και γ) η τιμή υπερβαίνει τον προϋπολογισμό της σύμβασης που καθορίζεται και τεκμηριώνεται από την αναθέτουσα αρχή στο Παράρτημα ΙΙΙ της παρούσας διακήρυξης.

2.4.5 Χρόνος ισχύος των προσφορών⁸⁸

Οι υποβαλλόμενες προσφορές ισχύουν και δεσμεύουν τους οικονομικούς φορείς για διάστημα δώδεκα (12) μηνών από την επόμενη της καταληκτικής ημερομηνίας υποβολής προσφορών.

Προσφορά η οποία ορίζει χρόνο ισχύος μικρότερο από τον ανωτέρω προβλεπόμενο απορρίπτεται ως μη κανονική.

Η ισχύς της προσφοράς μπορεί να παρατείνεται εγγράφως, εφόσον τούτο ζητηθεί από την αναθέτουσα αρχή, πριν από τη λήξη της, με αντίστοιχη παράταση της εγγυητικής επιστολής συμμετοχής σύμφωνα με τα οριζόμενα στο άρθρο 72 παρ. 1 του ν. 4412/2016 και την παράγραφο 2.2.2. της παρούσας, κατ' ανώτατο όριο για χρονικό διάστημα ίσο με την προβλεπόμενη ως άνω αρχική διάρκεια. Σε περίπτωση αιτήματος της αναθέτουσας αρχής για παράταση της ισχύος της προσφοράς, για τους οικονομικούς φορείς, που αποδέχτηκαν την παράταση, πριν τη λήξη ισχύος των προσφορών τους, οι προσφορές ισχύουν και τους δεσμεύουν για το επιπλέον αυτό χρονικό διάστημα.

Μετά τη λήξη και του παραπάνω ανώτατου ορίου χρόνου παράτασης ισχύος της προσφοράς, τα αποτελέσματα της διαδικασίας ανάθεσης ματαιώνονται, εκτός αν η αναθέτουσα αρχή κρίνει, κατά περίπτωση, αιτιολογημένα, ότι η συνέχιση της διαδικασίας εξυπηρετεί το δημόσιο συμφέρον, οπότε οι οικονομικοί φορείς που συμμετέχουν στη διαδικασία μπορούν να επιλέξουν είτε να παρατείνουν την προσφορά και την εγγύηση συμμετοχής τους, εφόσον τους ζητηθεί πριν την πάροδο του ανωτέρω ανώτατου ορίου παράτασης της προσφοράς τους είτε όχι. Στην τελευταία περίπτωση, η διαδικασία συνεχίζεται με όσους παρατείνουν τις προσφορές τους και αποκλείονται οι λοιποί οικονομικοί φορείς.

Σε περίπτωση που λήξει ο χρόνος ισχύος των προσφορών και δεν ζητηθεί παράταση της προσφοράς, η αναθέτουσα αρχή δύναται με αιτιολογημένη απόφασή της, εφόσον η εκτέλεση της σύμβασης εξυπηρετεί το δημόσιο συμφέρον, να ζητήσει εκ των υστέρων από τους οικονομικούς φορείς που συμμετέχουν στη διαδικασία να παρατείνουν την προσφορά τους.

2.4.6 Λόγοι απόρριψης προσφορών⁸⁹

Η αναθέτουσα αρχή με βάση τα αποτελέσματα του ελέγχου και της αξιολόγησης των προσφορών, απορρίπτει, σε κάθε περίπτωση, προσφορά:

α) η οποία αποκλίνει από απαράβατους όρους περί σύνταξης και υποβολής της προσφοράς, ή δεν υποβάλλεται εμπρόθεσμα με τον τρόπο και με το περιεχόμενο που ορίζεται στην παρούσα και συγκεκριμένα στις παραγράφους 2.4.1 (Γενικοί όροι υποβολής προσφορών), 2.4.2. (Χρόνος και τρόπος υποβολής προσφορών), 2.4.3. (Περιεχόμενο φακέλων δικαιολογητικών συμμετοχής, τεχνικής προσφοράς), 2.4.4. (Περιεχόμενο φακέλου οικονομικής προσφοράς, τρόπος σύνταξης και υποβολής οικονομικών προσφορών), 2.4.5. (Χρόνος ισχύος προσφορών), 3.1. (Αποσφράγιση και αξιολόγηση προσφορών), 3.2 (Πρόσκληση υποβολής δικαιολογητικών προσωρινού αναδόχου) της παρούσας,⁹⁰

⁸⁸ Άρθρο 97 ν. 4412/2016

⁸⁹ Άρθρο 91 του ν. 4412/2016

⁹⁰ Άρθρα 92 έως 97, άρθρο 100 καθώς και άρθρα 102 έως 104 του ν. 4412/16

β) η οποία περιέχει ατελείς, ελλιπείς, ασαφείς ή λανθασμένες πληροφορίες ή τεκμηρίωση, συμπεριλαμβανομένων των πληροφοριών που περιέχονται στο ΕΕΕΣ, εφόσον αυτές δεν επιδέχονται συμπλήρωσης, διόρθωσης, αποσαφήνισης ή διευκρίνισης ή, εφόσον επιδέχονται, δεν έχουν αποκατασταθεί από τον προσφέροντα, εντός της προκαθορισμένης προθεσμίας, σύμφωνα το άρθρο 102 του ν. 4412/2016 και την παρ. 3.1.2.1 της παρούσας διακήρυξης,

γ) για την οποία ο προσφέρων δεν παράσχει τις απαιτούμενες εξηγήσεις, εντός της προκαθορισμένης προθεσμίας ή η εξήγηση δεν είναι αποδεκτή από την αναθέτουσα αρχή σύμφωνα με την παρ. 3.1.2.1 της παρούσας και τα άρθρα 102 και 103 του ν. 4412/2016,

δ) η οποία είναι εναλλακτική προσφορά,

ε) η οποία υποβάλλεται από έναν προσφέροντα που έχει υποβάλλει δύο ή περισσότερες προσφορές. Ο περιορισμός αυτός ισχύει, υπό τους όρους της παραγράφου 2.2.3.4 περ.γ της παρούσας (περ. γ' της παρ. 4 του άρθρου 73 του ν. 4412/2016) και στην περίπτωση ενώσεων οικονομικών φορέων με κοινά μέλη, καθώς και στην περίπτωση οικονομικών φορέων που συμμετέχουν είτε αυτοτελώς είτε ως μέλη ενώσεων,

στ) η οποία είναι υπό αίρεση,

ζ) η οποία θέτει όρο αναπροσαρμογής,

η) για την οποία ο προσφέρων δεν παράσχει, εντός αποκλειστικής προθεσμίας είκοσι (20) ημερών από την κοινοποίηση σε αυτόν σχετικής πρόσκλησης της αναθέτουσας αρχής, εξηγήσεις αναφορικά με την τιμή ή το κόστος που προτείνει σε αυτήν, στην περίπτωση που η προσφορά του φαίνεται ασυνήθιστα χαμηλή σε σχέση με τα αγαθά, σύμφωνα με την παρ. 1 του άρθρου 88 του ν.4412/2016,

θ) εφόσον διαπιστωθεί ότι είναι ασυνήθιστα χαμηλή διότι δε συμμορφώνεται με τις ισχύουσες υποχρεώσεις της παρ. 2 του άρθρου 18 του ν.4412/2016,

ι) η οποία παρουσιάζει αποκλίσεις ως προς τους όρους και τις τεχνικές προδιαγραφές της σύμβασης,

ια) η οποία παρουσιάζει ελλείψεις ως προς τα δικαιολογητικά που ζητούνται από τα έγγραφα της παρούσας διακήρυξης, εφόσον αυτές δεν θεραπευτούν από τον προσφέροντα με την υποβολή ή τη συμπλήρωσή τους, εντός της προκαθορισμένης προθεσμίας, σύμφωνα με τα άρθρα 102 και 103 του ν.4412/2016,

ιβ) εάν από τα δικαιολογητικά του άρθρου 103 του ν. 4412/2016, που προσκομίζονται από τον προσωρινό ανάδοχο, δεν αποδεικνύεται η μη συνδρομή των λόγων αποκλεισμού της παραγράφου 2.2.3 της παρούσας ή η πλήρωση μιας ή περισσότερων από τις απαιτήσεις των κριτηρίων ποιοτικής επιλογής, σύμφωνα με τις παραγράφους 2.2.4. επ., περί κριτηρίων επιλογής,

ιγ) εάν κατά τον έλεγχο των ως άνω δικαιολογητικών του άρθρου 103 του ν.4412/2016, διαπιστωθεί ότι τα στοιχεία που δηλώθηκαν, σύμφωνα με το άρθρο 79 του ν. 4412/2016, είναι εκ προθέσεως απατηλά, ή ότι έχουν υποβληθεί πλαστά αποδεικτικά στοιχεία.

3. ΔΙΕΝΕΡΓΕΙΑ ΔΙΑΔΙΚΑΣΙΑΣ - ΑΞΙΟΛΟΓΗΣΗ ΠΡΟΣΦΟΡΩΝ

3.1 Αποσφράγιση και αξιολόγηση προσφορών

3.1.1 Ηλεκτρονική αποσφράγιση προσφορών⁹¹

Το πιστοποιημένο στο ΕΣΗΔΗΣ, για την αποσφράγιση των προσφορών αρμόδιο όργανο της Αναθέτουσας Αρχής, ήτοι η επιτροπή διενέργειας/επιτροπή αξιολόγησης⁹², **εφεξής Επιτροπή Διαγωνισμού**, προβαίνει στην έναρξη της διαδικασίας ηλεκτρονικής αποσφράγισης των φακέλων των προσφορών, κατά το άρθρο 100 του ν. 4412/2016, ακολουθώντας τα εξής στάδια:

- Ηλεκτρονική Αποσφράγιση του (υπό)φακέλου «Δικαιολογητικά Συμμετοχής-Τεχνική Προσφορά» και του (υπό)φακέλου «Οικονομική Προσφορά», την 28/07/2022 και ώρα 11:00

Στο στάδιο αυτό τα στοιχεία των προσφορών που αποσφραγίζονται είναι προσβάσιμα μόνο στα μέλη της Επιτροπής Διαγωνισμού και την Αναθέτουσα Αρχή.

3.1.2 Αξιολόγηση προσφορών

3.1.2.1 Μετά την κατά περίπτωση ηλεκτρονική αποσφράγιση των προσφορών η Αναθέτουσα Αρχή προβαίνει στην αξιολόγηση αυτών, μέσω των αρμόδιων πιστοποιημένων στο ΕΣΗΔΗΣ οργάνων της⁹³, εφαρμοζόμενων κατά τα λοιπά των κειμένων διατάξεων.

Η αναθέτουσα αρχή, τηρώντας τις αρχές της ίσης μεταχείρισης και της διαφάνειας, ζητά από τους προσφέροντες οικονομικούς φορείς, όταν οι πληροφορίες ή η τεκμηρίωση που πρέπει να υποβάλλονται είναι ή εμφανίζονται ελλιπείς ή λανθασμένες, συμπεριλαμβανομένων εκείνων στο ΕΕΕΣ, ή όταν λείπουν συγκεκριμένα έγγραφα, να υποβάλλουν, να συμπληρώνουν, να αποσαφηνίζουν ή να ολοκληρώνουν τις σχετικές πληροφορίες ή τεκμηρίωση, εντός προθεσμίας όχι μικρότερης των δέκα (10) ημερών και όχι μεγαλύτερης των είκοσι (20) ημερών από την ημερομηνία κοινοποίησης σε αυτούς της σχετικής πρόσκλησης. Η συμπλήρωση ή η αποσαφήνιση ζητείται και γίνεται αποδεκτή υπό την προϋπόθεση ότι δεν τροποποιείται η προσφορά του οικονομικού φορέα και ότι αφορά σε στοιχεία ή δεδομένα, των οποίων είναι αντικειμενικά εξακριβώσιμος ο προγενέστερος χαρακτήρας σε σχέση με το πέρας της καταληκτικής προθεσμίας παραλαβής προσφορών. Τα ανωτέρω ισχύουν κατ' αναλογίαν και για τυχόν ελλείπουσες δηλώσεις, υπό την προϋπόθεση ότι βεβαιώνουν γεγονότα αντικειμενικώς εξακριβώσιμα⁹⁴.

Ειδικότερα :

α) Η Επιτροπή Διαγωνισμού εξετάζει αρχικά την προσκόμιση της εγγύησης συμμετοχής, σύμφωνα με την παράγραφο 1 του άρθρου 72. Σε περίπτωση παράλειψης προσκόμισης, είτε της εγγύησης συμμετοχής ηλεκτρονικής έκδοσης, μέχρι την καταληκτική ημερομηνία υποβολής προσφορών, είτε του πρωτοτύπου της έντυπης εγγύησης συμμετοχής, μέχρι την ημερομηνία και ώρα αποσφράγισης, η Επιτροπή Διαγωνισμού συντάσσει πρακτικό στο οποίο εισηγείται την απόρριψη της προσφοράς ως απαράδεκτης.

Στη συνέχεια εκδίδεται από την αναθέτουσα αρχή απόφαση, με την οποία επικυρώνεται το ανωτέρω πρακτικό. Η απόφαση απόρριψης της προσφοράς του παρόντος εδαφίου εκδίδεται πριν από την έκδοση οποιασδήποτε άλλης απόφασης σχετικά με την αξιολόγηση των προσφορών της οικείας διαδικασίας ανάθεσης σύμβασης και κοινοποιείται σε όλους τους προσφέροντες, μέσω της λειτουργικότητας της «Επικοινωνίας» του ηλεκτρονικού διαγωνισμού στο ΕΣΗΔΗΣ.

⁹¹ Άρθρο 100 ν. 4412/2016 και άρθρο 16 ΚΥΑ ΕΣΗΔΗΣ Προμήθειες και Υπηρεσίες

⁹² Επισημαίνεται ότι, ως προς τις προθεσμίες για την ολοκλήρωση των ενεργειών της Επιτροπής Διενέργειας Διαγωνισμού ισχύουν τα οριζόμενα στο άρθρο 221Α του ν. 4412/2016

⁹³ Στο πλαίσιο των διαδικασιών ανάθεσης δημοσίων συμβάσεων, τα όργανα που γνωμοδοτούν προς τα αποφαινόμενα όργανα ((επιτροπή διενέργειας/επιτροπή αξιολόγησης) ελέγχουν, σύμφωνα με την παρ. 1 του άρθρου 221 του ν. 4412/2016, την καταλληλότητα των προσφερόντων, αξιολογούν τις προσφορές, εισηγούνται τον αποκλεισμό τους από τη διαδικασία, την απόρριψη των προσφορών, την κατακύρωση των αποτελεσμάτων, την αποδέσμευση ή κατάπτωση των εγγυήσεων, τη ματαίωση της διαδικασίας και γνωμοδοτούν για κάθε άλλο θέμα που ανακύπτει κατά τη διαδικασία ανάθεσης.

⁹⁴ Άρθρο 102 του ν. 4412/2016. Πρβλ και έκθεση συνεπειών ρυθμίσεων επί του άρθρου 42 ν. 4781/2021

Κατά της εν λόγω απόφασης χωρεί προδικαστική προσφυγή, σύμφωνα με τα οριζόμενα στην παράγραφο 3.4 της παρούσας.

Η αναθέτουσα αρχή επικοινωνεί παράλληλα με τους φορείς που φέρονται να έχουν εκδώσει τις εγγυητικές επιστολές, προκειμένου να διαπιστώσει την εγκυρότητά τους⁹⁵.

β) Μετά την έκδοση της ανωτέρω απόφασης η Επιτροπή Διαγωνισμού προβαίνει αρχικά στον έλεγχο των δικαιολογητικών συμμετοχής και εν συνεχεία στην αξιολόγηση των τεχνικών προσφορών των προσφερόντων των οποίων τα δικαιολογητικά συμμετοχής έκρινε πλήρη. Η αξιολόγηση γίνεται σύμφωνα με τους όρους της παρούσας και η διαδικασία αξιολόγησης ολοκληρώνεται με την καταχώριση σε πρακτικό των προσφερόντων, των αποτελεσμάτων του ελέγχου και της αξιολόγησης των δικαιολογητικών συμμετοχής και των τεχνικών προσφορών⁹⁶.

γ) Στη συνέχεια η Επιτροπή Διαγωνισμού προβαίνει στην αξιολόγηση των οικονομικών προσφορών των προσφερόντων, των οποίων τα δικαιολογητικά συμμετοχής και η τεχνική προσφορά κρίθηκαν αποδεκτά, συντάσσει πρακτικό στο οποίο καταχωρίζονται οι οικονομικές προσφορές κατά σειρά μειοδοσίας και εισηγείται αιτιολογημένα την αποδοχή ή απόρριψή τους, την κατάταξη των προσφορών και την ανάδειξη του προσωρινού αναδόχου.

Εάν οι προσφορές φαίνονται ασυνήθιστα χαμηλές σε σχέση με το αντικείμενο της σύμβασης, η αναθέτουσα αρχή απαιτεί από τους οικονομικούς φορείς, μέσω της λειτουργικότητας της «Επικοινωνίας» του ηλεκτρονικού διαγωνισμού στο ΕΣΗΔΗΣ, να εξηγήσουν την τιμή ή το κόστος που προτείνουν στην προσφορά τους, εντός αποκλειστικής προθεσμίας, κατά ανώτατο όριο είκοσι (20) ημερών από την κοινοποίηση της σχετικής πρόσκλησης. Στην περίπτωση αυτή εφαρμόζονται τα άρθρα 88 και 89 ν. 4412/2016. Εάν τα παρεχόμενα στοιχεία δεν εξηγούν κατά τρόπο ικανοποιητικό το χαμηλό επίπεδο της τιμής ή του κόστους που προτείνεται, η προσφορά απορρίπτεται ως μη κανονική.

Στην περίπτωση ισότιμων προσφορών η αναθέτουσα αρχή επιλέγει τον ανάδοχο με κλήρωση μεταξύ των οικονομικών φορέων που υπέβαλαν ισότιμες προσφορές. Η κλήρωση γίνεται ενώπιον της Επιτροπής του Διαγωνισμού και παρουσία των οικονομικών φορέων που υπέβαλαν τις ισότιμες προσφορές.⁹⁷

Στη συνέχεια, εφόσον το αποφαινόμενο όργανο της αναθέτουσας αρχής εγκρίνει τα ανωτέρω πρακτικά εκδίδεται απόφαση για τα αποτελέσματα όλων των ανωτέρω σταδίων⁹⁸ («Δικαιολογητικά Συμμετοχής», «Τεχνική Προσφορά» και «Οικονομική Προσφορά») και η αναθέτουσα αρχή προσκαλεί εγγράφως, μέσω της λειτουργικότητας της «Επικοινωνίας» του ηλεκτρονικού διαγωνισμού στο ΕΣΗΔΗΣ, τον πρώτο σε κατάταξη μειοδότη στον οποίον πρόκειται να γίνει η κατακύρωση («προσωρινός ανάδοχος») να υποβάλει τα δικαιολογητικά κατακύρωσης, σύμφωνα με όσα ορίζονται στο άρθρο 103 και την παράγραφο 3.2 της παρούσας, περί πρόσκλησης για υποβολή δικαιολογητικών. Η απόφαση έγκρισης των πρακτικών δεν κοινοποιείται στους προσφέροντες και ενσωματώνεται στην απόφαση κατακύρωσης.

Σε κάθε περίπτωση, όταν εξ αρχής έχει υποβληθεί μία προσφορά, τα αποτελέσματα όλων των σταδίων της διαδικασίας ανάθεσης, ήτοι Δικαιολογητικών Συμμετοχής, Τεχνικής Προσφοράς και Οικονομικής Προσφοράς, επικυρώνονται με την απόφαση κατακύρωσης του άρθρου 105 του ν. 4412/2016, σύμφωνα με την παράγραφο 3.3 της παρούσας, που εκδίδεται μετά το πέρας και του τελευταίου σταδίου της διαδικασίας. Κατά της ανωτέρω απόφασης χωρεί προδικαστική προσφυγή ενώπιον της ΑΕΠΠ σύμφωνα με όσα προβλέπονται στην παράγραφο 3.4 της παρούσας⁹⁹.

⁹⁵ Άρθρο 72 παρ. 13 ν. 4412/2016

⁹⁶ Η αναθέτουσα αρχή δύναται να εγκρίνει το πρακτικό αυτό με εσωτερική της απόφαση.

⁹⁷ Άρθρο 90 παρ. 1 του ν. 4412/2016.

⁹⁸ Άρθρο 100, παρ. 2 ν. 4412/2016

⁹⁹ Άρθρο 100, παρ. 6 του ν. 4412/2016

3.2 Πρόσκληση υποβολής δικαιολογητικών προσωρινού αναδόχου¹⁰⁰ - Δικαιολογητικά προσωρινού αναδόχου

Μετά την αξιολόγηση των προσφορών, η αναθέτουσα αρχή αποστέλλει σχετική ηλεκτρονική πρόσκληση στον προσφέροντα, στον οποίο πρόκειται να γίνει η κατακύρωση («προσωρινό ανάδοχο»), μέσω της λειτουργικότητας της «Επικοινωνίας» του ηλεκτρονικού διαγωνισμού στο ΕΣΗΔΗΣ, και τον καλεί να υποβάλει εντός προθεσμίας δέκα (10) ημερών από την κοινοποίηση της σχετικής έγγραφης ειδοποίησης σε αυτόν, τα αποδεικτικά έγγραφα νομιμοποίησης και τα πρωτότυπα ή αντίγραφα όλων των δικαιολογητικών που περιγράφονται στην παράγραφο 2.2.9.2. της παρούσας διακήρυξης, ως αποδεικτικά στοιχεία για τη μη συνδρομή των λόγων αποκλεισμού της παραγράφου 2.2.3 της διακήρυξης, καθώς και για την πλήρωση των κριτηρίων ποιοτικής επιλογής των παραγράφων 2.2.4 - 2.2.8 αυτής.

Ειδικότερα, το σύνολο των στοιχείων και δικαιολογητικών της ως άνω παραγράφου αποστέλλονται από αυτόν σε μορφή ηλεκτρονικών αρχείων με μορφότυπο PDF, σύμφωνα με τα ειδικώς οριζόμενα στην παράγραφο 2.4.2.5 της παρούσας.

Εντός της προθεσμίας υποβολής των δικαιολογητικών κατακύρωσης και το αργότερο έως την τρίτη εργάσιμη ημέρα από την καταληκτική ημερομηνία ηλεκτρονικής υποβολής των δικαιολογητικών κατακύρωσης, προσκομίζονται με ευθύνη του οικονομικού φορέα, στην αναθέτουσα αρχή, σε έντυπη μορφή και σε κλειστό φάκελο, στον οποίο αναγράφεται ο αποστολέας, τα στοιχεία του Διαγωνισμού και ως παραλήπτης η Επιτροπή Διαγωνισμού, τα στοιχεία και δικαιολογητικά, τα οποία απαιτείται να προσκομισθούν σε έντυπη μορφή (ως πρωτότυπα ή ακριβή αντίγραφα), σύμφωνα με τα προβλεπόμενα στις διατάξεις της ως άνω παραγράφου 2.4.2.5¹⁰¹.

Αν δεν προσκομισθούν τα παραπάνω δικαιολογητικά ή υπάρχουν ελλείψεις σε αυτά που υποβλήθηκαν, η αναθέτουσα αρχή καλεί τον προσωρινό ανάδοχο να προσκομίσει τα ελλείποντα δικαιολογητικά ή να συμπληρώσει τα ήδη υποβληθέντα ή να παράσχει διευκρινήσεις με την έννοια του άρθρου 102 του ν. 4412/2016, εντός δέκα (10) ημερών από την κοινοποίηση της σχετικής πρόσκλησης σε αυτόν.

Ο προσωρινός ανάδοχος δύναται να υποβάλει αίτημα, μέσω της λειτουργικότητας της «Επικοινωνίας» του ηλεκτρονικού διαγωνισμού στο ΕΣΗΔΗΣ, προς την αναθέτουσα αρχή, για παράταση της ως άνω προθεσμίας, συνοδευόμενο από αποδεικτικά έγγραφα περί αίτησης χορήγησης δικαιολογητικών προσωρινού αναδόχου. Στην περίπτωση αυτή η αναθέτουσα αρχή παρατείνει την προθεσμία υποβολής αυτών, για όσο χρόνο απαιτηθεί για τη χορήγησή τους από τις αρμόδιες δημόσιες αρχές. Ο προσωρινός ανάδοχος μπορεί να αξιοποιεί τη δυνατότητα αυτή τόσο εντός της αρχικής προθεσμίας για την υποβολή δικαιολογητικών όσο και εντός της προθεσμίας για την προσκόμιση ελλειπόντων ή τη συμπλήρωση ήδη υποβληθέντων δικαιολογητικών, κατά την έννοια του άρθρου 102 του ν. 4412/2016, ως ανωτέρω προβλέπεται. Η παρούσα ρύθμιση εφαρμόζεται αναλόγως και όταν η αναθέτουσα αρχή ζητήσει την προσκόμιση των δικαιολογητικών κατά τη διαδικασία αξιολόγησης των προσφορών ή αιτήσεων συμμετοχής και πριν από το στάδιο κατακύρωσης, κατ' εφαρμογή της διάταξης του πρώτου εδαφίου της παρ. 5 του άρθρου 79 του ν. 4412/2016, τηρουμένων των αρχών της ίσης μεταχείρισης και της διαφάνειας.

Απορρίπτεται η προσφορά του προσωρινού αναδόχου, καταπίπτει υπέρ της αναθέτουσας αρχής η εγγύηση συμμετοχής του και η κατακύρωση γίνεται στον προσφέροντα που υπέβαλε την αμέσως επόμενη πλέον συμφέρουσα από οικονομική άποψη προσφορά, τηρουμένης της ανωτέρω διαδικασίας, εάν:

- i) κατά τον έλεγχο των παραπάνω δικαιολογητικών διαπιστωθεί ότι τα στοιχεία που δηλώθηκαν με το Ευρωπαϊκό Ενιαίο Έγγραφο Σύμβασης (ΕΕΕΣ) είναι εκ προθέσεως απατηλά, ή έχουν υποβληθεί πλαστά αποδεικτικά στοιχεία, ή
- ii) δεν υποβληθούν στο προκαθορισμένο χρονικό διάστημα τα απαιτούμενα πρωτότυπα ή αντίγραφα των παραπάνω δικαιολογητικών, ή
- iii) από τα δικαιολογητικά που προσκομίσθηκαν νομίμως και εμπροθέσμως, δεν αποδεικνύεται η μη συνδρομή των λόγων αποκλεισμού σύμφωνα με την παράγραφο 2.2.3 (λόγοι αποκλεισμού) ή η πλήρωση

¹⁰⁰ Άρθρο 103 του ν. 4412/2016

¹⁰¹ Πρβλ άρθρο 17 ΚΥΑ ΕΣΗΔΗΣ Προμήθειες και Υπηρεσίες

μιας ή περισσότερων από τις απαιτήσεις των κριτηρίων ποιοτικής επιλογής σύμφωνα με τις παραγράφους 2.2.4 έως 2.2.8 (κριτήρια ποιοτικής επιλογής) της παρούσας.

Σε περίπτωση έγκαιρης και προσήκουσας ενημέρωσης της αναθέτουσας αρχής για μεταβολές στις προϋποθέσεις, τις οποίες ο προσωρινός ανάδοχος είχε δηλώσει με το Ευρωπαϊκό Ενιαίο Έγγραφο Σύμβασης (ΕΕΕΣ) ότι πληροί, οι οποίες μεταβολές επήλθαν ή για τις οποίες μεταβολές έλαβε γνώση μετά την δήλωση και μέχρι την ημέρα της σύναψης της σύμβασης (οψιγενείς μεταβολές), δεν καταπίπτει υπέρ της Αναθέτουσας Αρχής η εγγύηση συμμετοχής του¹⁰².

Αν κανένας από τους προσφέροντες δεν υποβάλλει αληθή ή ακριβή δήλωση ή δεν προσκομίζει ένα ή περισσότερα από τα απαιτούμενα έγγραφα και δικαιολογητικά ή δεν αποδείξει ότι: α) δεν βρίσκεται σε μία από τις καταστάσεις της παραγράφου 2.2.3 της παρούσας διακήρυξης και β) πληροί τα σχετικά κριτήρια ποιοτικής επιλογής τα οποία έχουν καθοριστεί σύμφωνα με τις παραγράφους 2.2.4 -2.2.8 της παρούσας διακήρυξης, η διαδικασία ματαιώνεται.

Η διαδικασία ελέγχου των παραπάνω δικαιολογητικών ολοκληρώνεται με τη σύνταξη πρακτικού από την Επιτροπή του Διαγωνισμού, στο οποίο αναγράφεται η τυχόν συμπλήρωση δικαιολογητικών σύμφωνα με όσα ορίζονται ανωτέρω (παράγραφος 3.1.2.1.) και τη διαβίβασή του στο αποφαινόμενο όργανο της αναθέτουσας αρχής για τη λήψη απόφασης είτε για την κατακύρωση της σύμβασης είτε για τη ματαίωση της διαδικασίας.

Η αναθέτουσα αρχή, αιτιολογημένα και κατόπιν γνώμης της αρμόδιας επιτροπής του διαγωνισμού, μπορεί να κατακυρώσει τη σύμβαση για ολόκληρη ή μεγαλύτερη ή μικρότερη ποσότητα αγαθών από αυτή που καθορίζεται στα Παραρτήματα I & III της παρούσας σε ποσοστό και ως εξής: εκατόν είκοσι τοις εκατό (120%)¹⁰³ στην περίπτωση της μεγαλύτερης ποσότητας και ογδόντα τοις εκατό (80%)¹⁰⁴ στην περίπτωση μικρότερης ποσότητας, εφόσον αρκεί ο προβλεπόμενος προϋπολογισμός

3.3 Κατακύρωση - σύναψη σύμβασης¹⁰⁵

3.3.1. Τα αποτελέσματα του ελέγχου των παραπάνω δικαιολογητικών και της εισήγησης της Επιτροπής επικυρώνονται με την απόφαση κατακύρωσης, στην οποία ενσωματώνεται η απόφαση έγκρισης των πρακτικών των περ. α & β της παρ. 2 του άρθρου 100 του ν. 4412/2016 (περί αξιολόγησης των δικαιολογητικών συμμετοχής, της τεχνικής και της οικονομικής προσφοράς).

Η αναθέτουσα αρχή κοινοποιεί, μέσω της λειτουργικότητας της «Επικοινωνίας», σε όλους τους οικονομικούς φορείς που έλαβαν μέρος στη διαδικασία ανάθεσης, εκτός από όσους αποκλείστηκαν οριστικά δυνάμει της παρ. 1 του άρθρου 72 του ν. 4412/2016, την απόφαση κατακύρωσης, στην οποία αναφέρονται υποχρεωτικά οι προθεσμίες για την αναστολή της σύναψης σύμβασης, σύμφωνα με τα άρθρα 360 έως 372 του ν. 4412/2016, μαζί με αντίγραφο όλων των πρακτικών της διαδικασίας ελέγχου και αξιολόγησης των προσφορών, και, επιπλέον, αναρτά τα δικαιολογητικά του προσωρινού αναδόχου στα «Συνημμένα Ηλεκτρονικού Διαγωνισμού». Μετά την έκδοση και κοινοποίηση της απόφασης κατακύρωσης οι προσφέροντες λαμβάνουν γνώση των λοιπών συμμετεχόντων στη διαδικασία και των στοιχείων που υποβλήθηκαν από αυτούς, με ενέργειες της αναθέτουσας αρχής¹⁰⁶. Κατά της απόφασης κατακύρωσης χωρεί προδικαστική προσφυγή ενώπιον της ΑΕΠΠ, σύμφωνα με την παράγραφο 3.4 της παρούσας. Δεν επιτρέπεται η άσκηση άλλης διοικητικής προσφυγής κατά της ανωτέρω απόφασης.¹⁰⁷

3.3.3. Η απόφαση κατακύρωσης καθίσταται οριστική, εφόσον συντρέξουν οι ακόλουθες προϋποθέσεις σωρευτικά:

¹⁰² Άρθρο 104 παρ. 2 και 3 του ν. 4412/2016

¹⁰³ Το ποσοστό αυτό δεν μπορεί να υπερβαίνει το εκατόν είκοσι τοις εκατό (120%) της ποσότητας (παραγρ. 1, άρθρο 105 ν. 4412/2016

¹⁰⁴ Το ποσοστό αυτό δεν μπορεί να υπερβαίνει το 80% (παραγρ. 1, άρθρο 105 ν. 4412/2016)

¹⁰⁵ Άρθρο 105 του ν. 4412/2016

¹⁰⁶ Πρβλ άρθρο 16 παρ. 3 ΚΥΑ ΕΣΗΔΗΣ Προμήθειες και Υπηρεσίες

¹⁰⁷ Άρθρο 100 παρ. 2 του ν. 4412/2016

- α) κοινοποιηθεί η απόφαση κατακύρωσης σε όλους τους οικονομικούς φορείς που δεν έχουν αποκλειστεί οριστικά,
- β) παρέλθει άπρακτη η προθεσμία άσκησης προδικαστικής προσφυγής ή σε περίπτωση άσκησης, παρέλθει άπρακτη η προθεσμία άσκησης αίτησης αναστολής κατά της απόφασης της ΑΕΠΠ και σε περίπτωση άσκησης αίτησης αναστολής κατά της απόφασης της ΑΕΠΠ, εκδοθεί απόφαση επί της αίτησης, με την επιφύλαξη της χορήγησης προσωρινής διαταγής, σύμφωνα με όσα ορίζονται στο τελευταίο εδάφιο της παρ. 4 του άρθρου 372 του ν. 4412/2016,
- γ) ολοκληρωθεί επιτυχώς ο προσυμβατικός έλεγχος από το Ελεγκτικό Συνέδριο, σύμφωνα με τα άρθρα 324 έως 327 του ν. 4700/2020, εφόσον απαιτείται, και
- δ) ο προσωρινός ανάδοχος, υποβάλλει, στην περίπτωση που απαιτείται και έπειτα από σχετική πρόσκληση, υπεύθυνη δήλωση, που υπογράφεται σύμφωνα με όσα ορίζονται στο άρθρο 79Α του ν. 4412/2016, στην οποία δηλώνεται ότι, δεν έχουν επέλθει στο πρόσωπό του οψιγενείς μεταβολές κατά την έννοια του άρθρου 104 του ν. 4412/2016 και μόνον στην περίπτωση του προσυμβατικού ελέγχου ή της άσκησης προδικαστικής προσφυγής κατά της απόφασης κατακύρωσης. Η υπεύθυνη δήλωση ελέγχεται από την αναθέτουσα αρχή και μνημονεύεται στο συμφωνητικό. Εφόσον δηλωθούν οψιγενείς μεταβολές, η δήλωση ελέγχεται από την Επιτροπή Διαγωνισμού, η οποία εισηγείται προς το αρμόδιο αποφαίνόμενο όργανο.

Μετά από την οριστικοποίηση της απόφασης κατακύρωσης η αναθέτουσα αρχή προσκαλεί τον ανάδοχο, μέσω της λειτουργικότητας της «Επικοινωνίας» του ηλεκτρονικού διαγωνισμού στο ΕΣΗΔΗΣ, να προσέλθει για υπογραφή του συμφωνητικού, θέτοντάς του προθεσμία δεκαπέντε (15) ημερών από την κοινοποίηση της σχετικής ειδικής πρόσκλησης. Η σύμβαση θεωρείται συναφθείσα με την κοινοποίηση της πρόσκλησης του προηγούμενου εδαφίου στον ανάδοχο.

Στην περίπτωση που ο ανάδοχος δεν προσέλθει να υπογράψει το ως άνω συμφωνητικό μέσα στην τεθείσα προθεσμία, με την επιφύλαξη αντικειμενικών λόγων ανωτέρας βίας, κηρύσσεται έκπτωτος, καταπίπτει υπέρ της αναθέτουσας αρχής η εγγυητική επιστολή συμμετοχής του και ακολουθείται η ίδια, ως άνω διαδικασία, για τον προσφέροντα που υπέβαλε την αμέσως επόμενη πλέον συμφέρουσα από οικονομική άποψη προσφορά. Αν κανένας από τους προσφέροντες δεν προσέλθει για την υπογραφή του συμφωνητικού, η διαδικασία ανάθεσης ματαιώνεται σύμφωνα με την παράγραφο 3.5 της παρούσας διακήρυξης. Στην περίπτωση αυτή, η αναθέτουσα αρχή μπορεί να αναζητήσει αποζημίωση, πέρα από την καταπίπτουσα εγγυητική επιστολή, ιδίως δυνάμει των άρθρων 197 και 198 ΑΚ.

Εάν η αναθέτουσα αρχή δεν απευθύνει την ειδική πρόσκληση για την υπογραφή του συμφωνητικού εντός χρονικού διαστήματος εξήντα (60) ημερών από την οριστικοποίηση της απόφασης κατακύρωσης, με την επιφύλαξη της ύπαρξης επιτακτικού λόγου δημόσιου συμφέροντος ή αντικειμενικών λόγων ανωτέρας βίας, ο ανάδοχος δικαιούται να απέχει από την υπογραφή του συμφωνητικού, χωρίς να εκπέσει η εγγύηση συμμετοχής του, καθώς και να αναζητήσει αποζημίωση ιδίως δυνάμει των άρθρων 197 και 198 ΑΚ.

3.4 Προδικαστικές Προσφυγές - Προσωρινή και οριστική Δικαστική Προστασία

Α. Κάθε ενδιαφερόμενος, ο οποίος έχει ή είχε συμφέρον να του ανατεθεί η συγκεκριμένη δημόσια σύμβαση και έχει υποστεί ή ενδέχεται να υποστεί ζημία από εκτελεστή πράξη ή παράλειψη της αναθέτουσας αρχής κατά παράβαση της ευρωπαϊκής ενωσιακής ή εσωτερικής νομοθεσίας στον τομέα των δημοσίων συμβάσεων, έχει δικαίωμα να προσφύγει στην ανεξάρτητη Αρχή Εξέτασης Προδικαστικών Προσφυγών (ΑΕΠΠ), σύμφωνα με τα ειδικότερα οριζόμενα στα άρθρα 345 επ. ν. 4412/2016 και 1 επ. π.δ. 39/2017, στρεφόμενος με προδικαστική προσφυγή, κατά πράξης ή παράλειψης της αναθέτουσας αρχής, προσδιορίζοντας ειδικώς τις νομικές και πραγματικές αιτιάσεις που δικαιολογούν το αίτημά του¹⁰⁸.

Σε περίπτωση προσφυγής κατά πράξης της αναθέτουσας αρχής, η προθεσμία για την άσκηση της προδικαστικής προσφυγής είναι:

¹⁰⁸ Άρθρο 360 παρ. 1 ν. 4412/2016 και 3 παρ. 1 π.δ. 39/2017.

(α) δέκα (10) ημέρες από την κοινοποίηση της προσβαλλόμενης πράξης στον ενδιαφερόμενο οικονομικό φορέα αν η πράξη κοινοποιήθηκε με ηλεκτρονικά μέσα ή τηλεομοιοτυπία ή

(β) δεκαπέντε (15) ημέρες από την κοινοποίηση της προσβαλλόμενης πράξης σε αυτόν αν χρησιμοποιήθηκαν άλλα μέσα επικοινωνίας, άλλως

(γ) δέκα (10) ημέρες από την πλήρη, πραγματική ή τεκμαιρόμενη, γνώση της πράξης που βλάπτει τα συμφέροντα του ενδιαφερόμενου οικονομικού φορέα. Ειδικά για την άσκηση προσφυγής κατά προκήρυξης, η πλήρης γνώση αυτής τεκμαίρεται μετά την πάροδο δεκαπέντε (15) ημερών από τη δημοσίευση στο ΚΗΜΔΗΣ.

Σε περίπτωση παράλειψης που αποδίδεται στην αναθέτουσα αρχή, η προθεσμία για την άσκηση της προδικαστικής προσφυγής είναι δεκαπέντε (15) ημέρες από την επομένη της συντέλεσης της προσβαλλόμενης παράλειψης¹⁰⁹.

Οι προθεσμίες ως προς την υποβολή των προδικαστικών προσφυγών και των παρεμβάσεων αρχίζουν την επομένη της ημέρας της προαναφερθείσας κατά περίπτωση κοινοποίησης ή γνώσης και λήγουν όταν περάσει ολόκληρη η τελευταία ημέρα και ώρα 23:59:59 και, αν αυτή είναι εξαιρετέα ή Σάββατο, όταν περάσει ολόκληρη η επομένη εργάσιμη ημέρα και ώρα 23:59:59¹¹⁰.

Η προδικαστική προσφυγή συντάσσεται υποχρεωτικά με τη χρήση του τυποποιημένου εντύπου του Παραρτήματος Ι του π.δ/τος 39/2017 και κατατίθεται ηλεκτρονικά μέσω της λειτουργικότητας «Επικοινωνία» στην ηλεκτρονική περιοχή του συγκεκριμένου διαγωνισμού, επιλέγοντας την ένδειξη «Προδικαστική Προσφυγή» σύμφωνα με το άρθρο 18 της Κ.Υ.Α. Προμήθειες και Υπηρεσίες.

Για το παραδεκτό της άσκησης της προδικαστικής προσφυγής κατατίθεται παράβολο από τον προσφεύγοντα υπέρ του Ελληνικού Δημοσίου, σύμφωνα με όσα ορίζονται στο άρθρο 363 Ν. 4412/2016. Η επιστροφή του παραβόλου στον προσφεύγοντα γίνεται: α) σε περίπτωση ολικής ή μερικής αποδοχής της προσφυγής του, β) όταν η αναθέτουσα αρχή ανακαλεί την προσβαλλόμενη πράξη ή προβαίνει στην οφειλόμενη ενέργεια πριν από την έκδοση της απόφασης της ΑΕΠΠ επί της προσφυγής, γ) σε περίπτωση παραίτησης του προσφεύγοντα από την προσφυγή του έως και δέκα (10) ημέρες από την κατάθεση της προσφυγής.

Η προθεσμία για την άσκηση της προδικαστικής προσφυγής και η άσκησή της κωλύουν τη σύναψη της σύμβασης επί ποινή ακυρότητας, η οποία διαπιστώνεται με απόφαση της ΑΕΠΠ μετά από άσκηση προδικαστικής προσφυγής, σύμφωνα με το άρθρο 368 του ν. 4412/2016 και 20 π.δ. 39/2017. Όμως, μόνη η άσκηση της προδικαστικής προσφυγής δεν κωλύει την πρόοδο της διαγωνιστικής διαδικασίας, υπό την επιφύλαξη χορήγησης από το Κλιμάκιο προσωρινής προστασίας σύμφωνα με το άρθρο 366 παρ. 1-2 ν. 4412/2016 και 15 παρ. 1-4 π.δ. 39/2017.

Η προηγούμενη παράγραφος δεν εφαρμόζεται στην περίπτωση που, κατά τη διαδικασία σύναψης της παρούσας σύμβασης, υποβληθεί μόνο μία (1) προσφορά.

Μετά την, κατά τα ως άνω, ηλεκτρονική κατάθεση της προδικαστικής προσφυγής η αναθέτουσα αρχή, μέσω της λειτουργίας «Επικοινωνία» :

α) Κοινοποιεί την προσφυγή το αργότερο έως την επομένη εργάσιμη ημέρα από την κατάθεσή της σε κάθε ενδιαφερόμενο τρίτο, ο οποίος μπορεί να θίγεται από την αποδοχή της προσφυγής, προκειμένου να ασκήσει το, προβλεπόμενο από τα άρθρα 362 παρ. 3 και 7 π.δ. 39/2017, δικαίωμα παρέμβασής του στη διαδικασία εξέτασης της προσφυγής, για τη διατήρηση της ισχύος της προσβαλλόμενης πράξης, προσκομίζοντας όλα τα κρίσιμα έγγραφα που έχει στη διάθεσή του.

β) Διαβιβάζει στην ΑΕΠΠ, το αργότερο εντός δεκαπέντε (15) ημερών από την ημέρα κατάθεσης, τον πλήρη φάκελο της υπόθεσης, τα αποδεικτικά κοινοποίησης στους ενδιαφερόμενους τρίτους αλλά και την Έκθεση Απόψεων της επί της προσφυγής. Στην Έκθεση Απόψεων η αναθέτουσα αρχή μπορεί να παραθέσει αρχική ή συμπληρωματική αιτιολογία για την υποστήριξη της προσβαλλόμενης με την προδικαστική προσφυγή πράξης.

¹⁰⁹ Άρθρο 361 του ν. 4412/2016 και 4 π.δ. 39/2017

¹¹⁰ Παρ. 2 του άρθρου 9 και άρθρο 18 της Κ.Υ.Α. ΕΣΗΔΗΣ Προμήθειες και Υπηρεσίες

γ) Κοινοποιεί σε όλα τα μέρη την Έκθεση Απόψεων, τις Παρεμβάσεις και τα σχετικά έγγραφα που τυχόν τη συνοδεύουν, μέσω του ηλεκτρονικού τόπου του διαγωνισμού το αργότερο έως την επομένη εργάσιμη ημέρα από την κατάθεσή τους.

δ) Συμπληρωματικά υπομνήματα κατατίθενται από οποιοδήποτε από τα μέρη μέσω της πλατφόρμας του ΕΣΗΔΗΣ το αργότερο εντός πέντε (5) ημερών από την κοινοποίηση των απόψεων της αναθέτουσας αρχής.

Η άσκηση της προδικαστικής προσφυγής αποτελεί προϋπόθεση για την άσκηση των ένδικων βοηθημάτων της αίτησης αναστολής και της αίτησης ακύρωσης του άρθρου 372 ν. 4412/2016 κατά των εκτελεστών πράξεων ή παραλείψεων της αναθέτουσας αρχής.

Β. Όποιος έχει έννομο συμφέρον μπορεί να ζητήσει, με το ίδιο δικόγραφο εφαρμοζόμενων αναλογικά των διατάξεων του π.δ. 18/1989, την αναστολή εκτέλεσης της απόφασης της ΑΕΠΠ και την ακύρωσή της ενώπιον του αρμοδίου Διοικητικού Δικαστηρίου [Διοικητικό Εφετείο Αθηνών]¹¹¹. Το αυτό ισχύει και σε περίπτωση σιωπηρής απόρριψης της προδικαστικής προσφυγής από την Α.Ε.Π.Π. Δικαίωμα άσκησης του ως άνω ένδικου βοηθήματος έχει και η αναθέτουσα αρχή, αν η Α.Ε.Π.Π. κάνει δεκτή την προδικαστική προσφυγή, αλλά και αυτός του οποίου έχει γίνει εν μέρει δεκτή η προδικαστική προσφυγή.

Με την απόφαση της ΑΕΠΠ λογίζονται ως συμπροσβαλλόμενες και όλες οι συναφείς προς την ανωτέρω απόφαση πράξεις ή παραλείψεις της αναθέτουσας αρχής, εφόσον έχουν εκδοθεί ή συντελεστεί αντιστοίχως έως τη συζήτηση της ως άνω αίτησης στο Δικαστήριο.

Η αίτηση αναστολής και ακύρωσης περιλαμβάνει μόνο αιτιάσεις που είχαν προταθεί με την προδικαστική προσφυγή ή αφορούν στη διαδικασία ενώπιον της Α.Ε.Π.Π. ή το περιεχόμενο των αποφάσεών της. Η αναθέτουσα αρχή, εφόσον ασκήσει την αίτηση της παρ. 1 του άρθρου 372 του ν. 4412/2016, μπορεί να προβάλει και οψιγενείς ισχυρισμούς αναφορικά με τους επιτακτικούς λόγους δημοσίου συμφέροντος, οι οποίοι καθιστούν αναγκαία την άμεση ανάθεση της σύμβασης.¹¹²

Η ως άνω αίτηση κατατίθεται στο ως αρμόδιο δικαστήριο μέσα σε προθεσμία δέκα (10) ημερών από κοινοποίηση ή την πλήρη γνώση της απόφασης ή από την παρέλευση της προθεσμίας για την έκδοση της απόφασης επί της προδικαστικής προσφυγής, ενώ η δικάσιμος για την εκδίκαση της αίτησης ακύρωσης δεν πρέπει να απέχει πέραν των εξήντα (60) ημερών από την κατάθεση του δικογράφου.¹¹³

Αντίγραφο της αίτησης με κλήση κοινοποιείται με τη φροντίδα του αιτούντος προς την Α.Ε.Π.Π., την αναθέτουσα αρχή, αν δεν έχει ασκήσει αυτή την αίτηση, και προς κάθε τρίτο ενδιαφερόμενο, την κλήτευση του οποίου διατάσσει με πράξη του ο Πρόεδρος ή ο προεδρεύων του αρμοδίου Δικαστηρίου ή Τμήματος έως την επόμενη ημέρα από την κατάθεση της αίτησης. Ο αιτών υποχρεούται επί ποινή απαραδέκτου του ένδικου βοηθήματος να προβεί στις παραπάνω κοινοποιήσεις εντός αποκλειστικής προθεσμίας δύο (2) ημερών από την έκδοση και την παραλαβή της ως άνω πράξης του Δικαστηρίου. Εντός αποκλειστικής προθεσμίας δέκα (10) ημερών από την ως άνω κοινοποίηση της αίτησης κατατίθεται η παρέμβαση και διαβιβάζονται ο φάκελος και οι απόψεις των παθητικώς νομιμοποιούμενων. Εντός της ίδιας προθεσμίας κατατίθενται στο Δικαστήριο και τα στοιχεία που υποστηρίζουν τους ισχυρισμούς των διαδίκων.

Επιπρόσθετα, η παρέμβαση κοινοποιείται με επιμέλεια του παρεμβαίνοντος στα λοιπά μέρη της δίκης εντός δύο (2) ημερών από την κατάθεσή της, αλλιώς λογίζεται ως απaráδεκτη. Το διατακτικό της δικαστικής απόφασης εκδίδεται εντός δεκαπέντε (15) ημερών από τη συζήτηση της αίτησης ή από την προθεσμία για την υποβολή υπομνημάτων.

¹¹¹ Πρβλ. άρθρο 372 παρ. 3 ν. 4412/2016, σύμφωνα με το οποίο: «Αρμόδιο για την εκδίκαση των υποθέσεων του παρόντος είναι το Διοικητικό Εφετείο της έδρας της αναθέτουσας αρχής. Κατ' εξαίρεση, διαφορές οποίες προκύπτουν από την ανάθεση δημόσιων συμβάσεων που εμπίπτουν στο πεδίο εφαρμογής των Οδηγιών 2014/24/ΕΕ και 2014/25/ΕΕ, με εκτιμώμενη αξία μεγαλύτερη των δεκαπέντε εκατομμυρίων (15.000.000) ευρώ, εκδικάζονται από το Συμβούλιο της Επικρατείας». Κατά συνέπεια, με βάση την εκτιμώμενη αξία εκάστης σύμβασης, η α.α. συμπληρώνει στο παρόν άρθρο της Διακήρυξης, το αρμόδιο, ανά περίπτωση, Δικαστήριο, ήτοι το Διοικητικό Εφετείο ή το Συμβούλιο της Επικρατείας αναλόγως.

¹¹² Πρβλ. άρθρο 372 παρ. 1 και 2 Ν. 4412/2016.

¹¹³ Πρβλ. άρθρο 372 παρ. 4 του ν. 4412/2016.

Η προθεσμία για την άσκηση και η άσκηση της αίτησης ενώπιον του αρμοδίου δικαστηρίου κωλύουν τη σύναψη της σύμβασης μέχρι την έκδοση της οριστικής δικαστικής απόφασης, εκτός εάν με προσωρινή διαταγή ο αρμόδιος δικαστής αποφανθεί διαφορετικά. Επίσης, η προθεσμία για την άσκηση και η άσκηση της αίτησης κωλύουν την πρόοδο της διαδικασίας ανάθεσης για χρονικό διάστημα δεκαπέντε (15) ημερών από την άσκηση της αίτησης, εκτός εάν με την προσωρινή διαταγή ο αρμόδιος δικαστής αποφανθεί διαφορετικά.¹¹⁴ Για την άσκηση της αιτήσεως κατατίθεται παράβολο, σύμφωνα με τα ειδικότερα οριζόμενα στο άρθρο 372 παρ. 5 του Ν. 4412/2016.

Αν ο ενδιαφερόμενος δεν αιτήθηκε ή αιτήθηκε ανεπιτυχώς την αναστολή και η σύμβαση υπογράφηκε και η εκτέλεσή της ολοκληρώθηκε πριν από τη συζήτηση της αίτησης, εφαρμόζεται αναλόγως η παρ. 2 του άρθρου 32 του π.δ. 18/1989.

Αν το δικαστήριο ακυρώσει πράξη ή παράλειψη της αναθέτουσας αρχής μετά τη σύναψη της σύμβασης, το κύρος της τελευταίας δεν θίγεται, εκτός αν πριν από τη σύναψη αυτής είχε ανασταλεί η διαδικασία σύναψης της σύμβασης. Στην περίπτωση που η σύμβαση δεν είναι άκυρη, ο ενδιαφερόμενος δικαιούται να αξιώσει αποζημίωση, σύμφωνα με τα αναφερόμενα στο άρθρο 373 του ν. 4412/2016.

Με την επιφύλαξη των διατάξεων του ν. 4412/2016, για την εκδίκαση των διαφορών του παρόντος άρθρου εφαρμόζονται οι διατάξεις του π.δ. 18/1989.

3.5 Ματαίωση Διαδικασίας

Η αναθέτουσα αρχή ματαιώνει ή δύναται να ματαιώσει εν όλω ή εν μέρει, αιτιολογημένα, τη διαδικασία ανάθεσης, για τους λόγους και υπό τους όρους του άρθρου 106 του ν. 4412/2016, μετά από γνώμη της αρμόδιας Επιτροπής του Διαγωνισμού. Επίσης, αν διαπιστωθούν σφάλματα ή παραλείψεις σε οποιοδήποτε στάδιο της διαδικασίας ανάθεσης, μπορεί, μετά από γνώμη της ως άνω Επιτροπής, να ακυρώσει μερικώς τη διαδικασία ή να αναμορφώσει ανάλογα το αποτέλεσμα της ή να αποφασίσει την επανάληψή της από το σημείο που εμφιλοχώρησε το σφάλμα ή η παράλειψη.

Ειδικότερα, η αναθέτουσα αρχή ματαιώνει τη διαδικασία σύναψης όταν αυτή αποβεί άγονη είτε λόγω μη υποβολής προσφοράς είτε λόγω απόρριψης όλων των προσφορών, καθώς και στην περίπτωση του δευτέρου εδαφίου της παρ. 7 του άρθρου 105, περί κατακύρωσης και σύναψης σύμβασης.

Επίσης μπορεί να ματαιώσει τη διαδικασία: α) λόγω παράτυπης διεξαγωγής της διαδικασίας ανάθεσης, εκτός εάν μπορεί να θεραπεύσει το σφάλμα ή την παράλειψη σύμφωνα με την παρ. 3 του άρθρου 106, β) αν οι οικονομικές και τεχνικές παράμετροι που σχετίζονται με τη διαδικασία ανάθεσης άλλαξαν ουσιωδώς και η εκτέλεση του συμβατικού αντικείμενου δεν ενδιαφέρει πλέον την αναθέτουσα αρχή ή τον φορέα για τον οποίο προορίζεται το υπό ανάθεση αντικείμενο, γ) αν λόγω ανωτέρας βίας, δεν είναι δυνατή η κανονική εκτέλεση της σύμβασης, δ) αν η επιλεγείσα προσφορά κριθεί ως μη συμφέρουσα από οικονομική άποψη, ε) στην περίπτωση των παρ. 3 και 4 του άρθρου 97, περί χρόνου ισχύος προσφορών, στ) για άλλους επιτακτικούς λόγους δημοσίου συμφέροντος, όπως ιδίως, δημόσιας υγείας ή προστασίας του περιβάλλοντος.

¹¹⁴ Πρβλ άρθρο 372 παρ. 6 του ν. 4412/2016.

4. ΟΡΟΙ ΕΚΤΕΛΕΣΗΣ ΤΗΣ ΣΥΜΒΑΣΗΣ

4.1 Εγγυήσεις (καλής εκτέλεσης)

4.1.1 Εγγύηση καλής εκτέλεσης:

Για την υπογραφή της σύμβασης απαιτείται η παροχή εγγύησης καλής εκτέλεσης, σύμφωνα με το άρθρο 72 παρ. 4 του ν. 4412/2016, το ύψος της οποίας ανέρχεται σε ποσοστό 4% επί της εκτιμώμενης αξίας της σύμβασης ή του τμήματος της σύμβασης, χωρίς να συμπεριλαμβάνονται τα δικαιώματα προαίρεσης και κατατίθεται μέχρι και την υπογραφή του συμφωνητικού.

Η εγγύηση καλής εκτέλεσης, προκειμένου να γίνει αποδεκτή, πρέπει να περιλαμβάνει κατ' ελάχιστον τα αναφερόμενα στην παράγραφο 2.1.5. στοιχεία της παρούσας και επιπλέον τον αριθμό και τον τίτλο της σχετικής σύμβασης. Το περιεχόμενό της πρέπει να είναι σύμφωνο με το υπόδειγμα που περιλαμβάνεται στο Παράρτημα II της παρούσας Διακήρυξης και τα οριζόμενα στο άρθρο 72 του ν. 4412/2016.

Η εγγύηση καλής εκτέλεσης της σύμβασης καλύπτει συνολικά και χωρίς διακρίσεις την εφαρμογή όλων των όρων της σύμβασης και κάθε απαίτηση της αναθέτουσας αρχής έναντι του αναδόχου.

Σε περίπτωση τροποποίησης της σύμβασης κατά την παράγραφο 4.5, η οποία συνεπάγεται αύξηση της συμβατικής αξίας, ο ανάδοχος οφείλει να καταθέσει μέχρι την υπογραφή της τροποποιημένης σύμβασης, συμπληρωματική εγγύηση καλής εκτέλεσης, το ύψος της οποίας ανέρχεται σε ποσοστό 4% επί του ποσού της αύξησης της αξίας της σύμβασης.

Η εγγύηση καλής εκτέλεσης καταπίπτει υπέρ της αναθέτουσας αρχής στην περίπτωση παραβίασης, από τον ανάδοχο, των όρων της σύμβασης, όπως αυτή ειδικότερα ορίζει.

Ο χρόνος ισχύος της εγγύησης καλής εκτέλεσης πρέπει να είναι μεγαλύτερος από τον συμβατικό χρόνο παράδοσης, κατά διάστημα δύο (2) μηνών.

Η εγγύηση καλής εκτέλεσης επιστρέφεται στο σύνολό της μετά από την ποσοτική και ποιοτική παραλαβή του συνόλου του αντικειμένου της σύμβασης.

Σε περίπτωση που στο πρωτόκολλο οριστικής και ποσοτικής παραλαβής αναφέρονται παρατηρήσεις ή υπάρχει εκπρόθεσμη παράδοση, η επιστροφή της εγγύησης καλής εκτέλεσης γίνεται μετά από την αντιμετώπιση, σύμφωνα με όσα προβλέπονται, των παρατηρήσεων και του εκπρόθεσμου.

4.2 Συμβατικό Πλαίσιο - Εφαρμοστέα Νομοθεσία

Κατά την εκτέλεση της σύμβασης εφαρμόζονται οι διατάξεις του ν. 4412/2016, οι όροι της παρούσας διακήρυξης και συμπληρωματικά ο Αστικός Κώδικας.

4.3 Όροι εκτέλεσης της σύμβασης

4.3.1 Κατά την εκτέλεση της σύμβασης ο ανάδοχος τηρεί τις υποχρεώσεις στους τομείς του περιβαλλοντικού, κοινωνικοασφαλιστικού και εργατικού δικαίου, που έχουν θεσπισθεί με το δίκαιο της Ένωσης, το εθνικό δίκαιο, συλλογικές συμβάσεις ή διεθνείς διατάξεις περιβαλλοντικού, κοινωνικοασφαλιστικού και εργατικού δικαίου, οι οποίες απαριθμούνται στο Παράρτημα Χ του Προσαρτήματος Α΄.

Η τήρηση των εν λόγω υποχρεώσεων από τον ανάδοχο και τους υπεργολάβους του ελέγχεται και βεβαιώνεται από τα όργανα που επιβλέπουν την εκτέλεση της σύμβασης και τις αρμόδιες δημόσιες αρχές και υπηρεσίες που ενεργούν εντός των ορίων της ευθύνης και της αρμοδιότητάς τους.

4.3.2 Στις συμβάσεις προμηθειών προϊόντων που εμπίπτουν στο πεδίο εφαρμογής του ν. 2939/2001, επιπλέον του όρου της παρ. 4.3.1 περιλαμβάνεται ο όρος ότι ο ανάδοχος υποχρεούται κατά την υπογραφή της σύμβασης και καθ' όλη τη διάρκεια εκτέλεσης να τηρεί τις υποχρεώσεις των παραγράφων 2 και 11 του άρθρου 4β ή και της παρ. 1 του άρθρου 12 ή και της παρ. 1 του άρθρου 16 του ν.2939/2001. Η τήρηση των υποχρεώσεων ελέγχεται από την αναθέτουσα αρχή μέσω του αρχείου δημοσιοποίησης εγγεγραμμένων παραγωγών στο Εθνικό Μητρώο Παραγωγών (ΕΜΠΑ) που τηρείται στην ηλεκτρονική σελίδα του Ε.Ο.ΑΝ.

εντός της προθεσμίας της παραγράφου 4 του άρθρου 105 του ν. 4412/2016 και αποτελεί προϋπόθεση για την υπογραφή του συμφωνητικού, στο οποίο γίνεται υποχρεωτικά μνεία του αριθμού ΕΜΠΑ του υπόχρεου παραγωγού. Η μη τήρηση των υποχρεώσεων της παρούσας παραγράφου έχει τις συνέπειες της παραγράφου 7 του άρθρου 105 του ν. 4412/2016.¹¹⁵

4.3.3. Ο ανάδοχος δεσμεύεται ότι :

α) σε όλα τα στάδια που προηγήθηκαν της σύμβασης δεν ενήργησε αθέμιτα, παράνομα ή καταχρηστικά και ότι θα εξακολουθήσει να μην ενεργεί κατ' αυτόν τον τρόπο κατά το στάδιο εκτέλεσης της σύμβασης,

β) ότι θα δηλώσει αμελλητί στην αναθέτουσα αρχή, από τη στιγμή που λάβει γνώση, οποιαδήποτε κατάσταση (ακόμη και ενδεχόμενη) σύγκρουσης συμφερόντων (προσωπικών, οικογενειακών, οικονομικών, πολιτικών ή άλλων κοινών συμφερόντων, συμπεριλαμβανομένων και αντικρουόμενων επαγγελματικών συμφερόντων) μεταξύ των νομίμων ή εξουσιοδοτημένων εκπροσώπων του καθώς και υπαλλήλων ή συνεργατών τους οποίους απασχολεί στην εκτέλεση της σύμβασης (π.χ. με σύμβαση υπεργολαβίας) και μελών του προσωπικού της αναθέτουσας αρχής που εμπλέκονται καθ' οιονδήποτε τρόπο στη διαδικασία εκτέλεσης της σύμβασης ή/και μπορούν να επηρεάσουν την έκβαση και τις αποφάσεις της αναθέτουσας αρχής περί την εκτέλεσή της, οποτεδήποτε και εάν η κατάσταση αυτή προκύψει κατά τη διάρκεια εκτέλεσης της σύμβασης¹¹⁶.

Οι υποχρεώσεις και οι απαγορεύσεις της ρήτρας αυτής ισχύουν, αν ο ανάδοχος είναι ένωση, για όλα τα μέλη της ένωσης, καθώς και για τους υπεργολάβους που χρησιμοποιεί. Στο συμφωνητικό περιλαμβάνεται σχετική δεσμευτική δήλωση τόσο του αναδόχου όσο και των υπεργολάβων του.

4.4 Υπεργολαβία

4.4.1. Ο Ανάδοχος δεν απαλλάσσεται από τις συμβατικές του υποχρεώσεις και ευθύνες λόγω ανάθεσης της εκτέλεσης τμήματος/τμημάτων της σύμβασης σε υπεργολάβους. Η τήρηση των υποχρεώσεων της παρ. 2 του άρθρου 18 του ν. 4412/2016 από υπεργολάβους δεν αίρει την ευθύνη του κυρίου αναδόχου.

4.4.2. Κατά την υπογραφή της σύμβασης ο κύριος ανάδοχος υποχρεούται να αναφέρει στην αναθέτουσα αρχή το όνομα, τα στοιχεία επικοινωνίας και τους νόμιμους εκπροσώπους των υπεργολάβων του, οι οποίοι συμμετέχουν στην εκτέλεση αυτής, εφόσον είναι γνωστά τη συγκεκριμένη χρονική στιγμή. Επιπλέον, υποχρεούται να γνωστοποιεί στην αναθέτουσα αρχή κάθε αλλαγή των πληροφοριών αυτών, κατά τη διάρκεια της σύμβασης, καθώς και τις απαιτούμενες πληροφορίες σχετικά με κάθε νέο υπεργολάβο, τον οποίο ο κύριος ανάδοχος χρησιμοποιεί εν συνεχεία στην εν λόγω σύμβαση, προσκομίζοντας τα σχετικά συμφωνητικά/δηλώσεις συνεργασίας¹¹⁷. Σε περίπτωση διακοπής της συνεργασίας του Αναδόχου με υπεργολάβο/ υπεργολάβους της σύμβασης, αυτός υποχρεούται σε άμεση γνωστοποίηση της διακοπής αυτής στην Αναθέτουσα Αρχή, οφείλει δε να διασφαλίσει την ομαλή εκτέλεση του τμήματος/ των τμημάτων της σύμβασης είτε από τον ίδιο, είτε από νέο υπεργολάβο τον οποίο θα γνωστοποιήσει στην αναθέτουσα αρχή κατά την ως άνω διαδικασία. Σε περίπτωση που ο ανάδοχος έχει στηριχθεί στις ικανότητες του υπεργολάβου όσον αφορά τη χρηματοοικονομική επάρκεια- τεχνική και επαγγελματική ικανότητα, σύμφωνα με τις απαιτήσεις της διακήρυξης, οφείλει να προσκομίσει στην αναθέτουσα αρχή, και η αναθέτουσα αρχή να αξιολογήσει, όλα τα απαιτούμενα παραστατικά εκ μέρους του νέου υπεργολάβου ή άλλου φορέα, με την έγγραφη συναίνεσή του, από τα οποία να προκύπτει η εκπλήρωση των απαιτήσεων της διακήρυξης σε σχέση με τη χρηματοοικονομική επάρκεια και την τεχνική και επαγγελματική ικανότητα του αναδόχου.

4.4.3. Η αναθέτουσα αρχή επαληθεύει τη συνδρομή των λόγων αποκλεισμού για τους υπεργολάβους, όπως αυτοί περιγράφονται στην παράγραφο 2.2.3. και με τα αποδεικτικά μέσα της παραγράφου 2.2.9.2 της παρούσας, εφόσον το(α) τμήμα(τα) της σύμβασης, το(α) οποίο(α) ο ανάδοχος προτίθεται να αναθέσει υπό μορφή υπεργολαβίας σε τρίτους, υπερβαίνουν σωρευτικά το ποσοστό του τριάντα τοις εκατό (30%) της συνολικής αξίας της σύμβασης. Επιπλέον, προκειμένου να μην αθετούνται οι υποχρεώσεις της παρ. 2

¹¹⁵ Άρθρο 130 ν.4412/2016

¹¹⁶ Πρβλ άρθρο 24 του ν. 4412/2016

¹¹⁷ Πρβλ παρ. 2 του άρθρου 78 του ν. 4412/2016

του άρθρου 18 του ν. 4412/2016, δύναται να επαληθεύσει τους ως άνω λόγους και για τμήμα ή τμήματα της σύμβασης που υπολείπονται του ως άνω ποσοστού.

Όταν από την ως άνω επαλήθευση προκύπτει ότι συντρέχουν λόγοι αποκλεισμού απαιτεί ή δύναται να απαιτήσει την αντικατάστασή του, κατά τα ειδικότερα αναφερόμενα στις παρ. 5 και 6 του άρθρου 131 του ν. 4412/2016.

4.5 Τροποποίηση σύμβασης κατά τη διάρκειά της¹¹⁸

Η σύμβαση μπορεί να τροποποιείται κατά τη διάρκειά της, χωρίς να απαιτείται νέα διαδικασία σύναψης σύμβασης, μόνο σύμφωνα με τους όρους και τις προϋποθέσεις του άρθρου 132 του ν. 4412/2016 και κατόπιν γνωμοδότησης της Επιτροπής της περ. β της παρ. 11 του άρθρου 221 του ν. 4412/^{119 120}

4.6 Δικαίωμα μονομερούς λύσης της σύμβασης¹²¹

4.6.1. Η αναθέτουσα αρχή μπορεί, με τις προϋποθέσεις που ορίζουν οι κείμενες διατάξεις, να καταγγείλει τη σύμβαση κατά τη διάρκεια της εκτέλεσής της, εφόσον:

α) η σύμβαση υποστεί ουσιώδη τροποποίηση, κατά την έννοια της παρ. 4 του άρθρου 132 του ν. 4412/2016, που θα απαιτούσε νέα διαδικασία σύναψης σύμβασης

β) ο ανάδοχος, κατά το χρόνο της ανάθεσης της σύμβασης, τελούσε σε μια από τις καταστάσεις που αναφέρονται στην παράγραφο 2.2.3.1 και, ως εκ τούτου, θα έπρεπε να έχει αποκλειστεί από τη διαδικασία σύναψης της σύμβασης,

γ) η σύμβαση δεν έπρεπε να ανατεθεί στον ανάδοχο λόγω σοβαρής παραβίασης των υποχρεώσεων που υπέχει από τις Συνθήκες και την Οδηγία 2014/24/ΕΕ, η οποία έχει αναγνωρισθεί με απόφαση του Δικαστηρίου της Ένωσης στο πλαίσιο διαδικασίας δυνάμει του άρθρου 258 της ΣΛΕΕ.

δ) ο ανάδοχος καταδικαστεί αμετάκλητα, κατά τη διάρκεια εκτέλεσης της σύμβασης, για ένα από τα αδικήματα που αναφέρονται στην παρ. 2.2.3.1 της παρούσας,

ε) ο ανάδοχος πτωχεύσει ή υπαχθεί σε διαδικασία ειδικής εκκαθάρισης ή τεθεί υπό αναγκαστική διαχείριση από εκκαθαριστή ή από το δικαστήριο ή υπαχθεί σε διαδικασία πτωχευτικού συμβιβασμού ή αναστείλει τις επιχειρηματικές του δραστηριότητες ή υπαχθεί σε διαδικασία εξυγίανσης και δεν τηρεί τους όρους αυτής ή εάν βρεθεί σε οποιαδήποτε ανάλογη κατάσταση, προκύπτουσα από παρόμοια διαδικασία, προβλεπόμενη σε εθνικές διατάξεις νόμου.

Η αναθέτουσα αρχή μπορεί να μην καταγγείλει τη σύμβαση, υπό την προϋπόθεση ότι ο ανάδοχος ο οποίος θα βρεθεί σε μία εκ των καταστάσεων που αναφέρονται στην περίπτωση αυτή αποδεικνύει ότι είναι σε θέση να εκτελέσει τη σύμβαση, λαμβάνοντας υπόψη τις ισχύουσες διατάξεις και τα μέτρα για τη συνέχιση της επιχειρηματικής του λειτουργίας.

στ) ο ανάδοχος παραβεί αποδεδειγμένα τις υποχρεώσεις του που απορρέουν από την δέσμευση ακεραιότητας της παρ. 4.3.3. της παρούσας, ως αναλυτικά περιγράφονται στο συνημμένο στην παρούσα σχέδιο σύμβασης.

¹¹⁸ Πρβλ. άρθρο 132 του ν. 4412/2016

¹¹⁹ Πρβλ. άρθρο 201 ν. 4412/2016, σε συνδυασμό με την περίπτωση στ της παρ. 11 του άρθρου 221. Ειδικά για την περίπτωση των Κεντρικών Αρχών Αγορών, για ζητήματα τροποποίησης συμφωνιών - πλαίσιο και συμβάσεων κεντρικών προμήθειών που συνάπτονται από αυτές, γνωμοδοτεί η επιτροπή της περ. α' της παρ. 11 του άρθρου 221 ((επιτροπή διενέργειας/επιτροπή αξιολόγησης)

¹²⁰ Δυνατότητα της Α.Α. να προβλέψει στη διακήρυξη ρήτρες αναθεώρησης/ προαιρέσεις. Στην περίπτωση αυτή και εφόσον πρόκειται για σαφείς, ακριβείς και ρητές ρήτρες αναθεώρησης, στις οποίες μπορεί να περιλαμβάνονται και ρήτρες αναθεώρησης τιμών ή προαιρέσεις, επιτρέπεται η τροποποίηση της σύμβασης χωρίς νέα διαδικασία σύναψης, ανεξαρτήτως της χρηματικής αξίας της τροποποίησης. Οι ρήτρες αυτές αναφέρουν το αντικείμενο και τη φύση των ενδεχόμενων τροποποιήσεων ή προαιρέσεων, καθώς και τους όρους υπό τους οποίους μπορούν να ενεργοποιηθούν. Οι προβλεπόμενες τροποποιήσεις ή προαιρέσεις δε θα πρέπει να μεταβάλουν τη συνολική φύση της σύμβασης (Πρβλ. άρθρο 132 παρ. 1 α του ν. 4412/2016).

¹²¹ Άρθρο 133 του ν. 4412/2016 Δικαίωμα μονομερούς λύσης της σύμβασης

5. ΕΙΔΙΚΟΙ ΟΡΟΙ ΕΚΤΕΛΕΣΗΣ ΤΗΣ ΣΥΜΒΑΣΗΣ

5.1 Τρόπος πληρωμής¹²²

5.1.1. Η πληρωμή του αναδόχου θα πραγματοποιηθεί με τον πιο κάτω τρόπο : Το **100%** της συμβατικής αξίας μετά την οριστική παραλαβή του συνόλου των ειδών.

Η πληρωμή του συμβατικού τιμήματος θα γίνεται με την προσκόμιση των νομίμων παραστατικών και δικαιολογητικών που προβλέπονται από τις διατάξεις του άρθρου 200 παρ. 4 του ν. 4412/2016¹²³, καθώς και κάθε άλλου δικαιολογητικού που τυχόν ήθελε ζητηθεί από τις αρμόδιες υπηρεσίες που διενεργούν τον έλεγχο και την πληρωμή.

5.1.2. Τον Ανάδοχο βαρύνουν οι υπέρ τρίτων κρατήσεις, ως και κάθε άλλη επιβάρυνση, σύμφωνα με την κείμενη νομοθεσία, μη συμπεριλαμβανομένου Φ.Π.Α., για την παράδοση του υλικού στον τόπο και με τον τρόπο που προβλέπεται στα έγγραφα της σύμβασης. Ιδίως βαρύνεται με τις ακόλουθες κρατήσεις: α) Κράτηση 0,1% για την κάλυψη των λειτουργικών αναγκών της Ενιαίας Αρχής Δημοσίων Συμβάσεων. Η κράτηση αυτή υπολογίζεται επί της αξίας κάθε πληρωμής προ φόρων και κρατήσεων της αρχικής, καθώς και κάθε συμπληρωματικής ή τροποποιητικής σύμβασης,

β) Κράτηση ύψους 0,02% υπέρ του Δημοσίου, η οποία υπολογίζεται επί της αξίας, εκτός ΦΠΑ, της αρχικής, καθώς και κάθε συμπληρωματικής, σύμβασης.

Οι υπέρ τρίτων κρατήσεις υπόκεινται στο εκάστοτε ισχύον αναλογικό τέλος χαρτοσήμου 3% και στην επ' αυτού εισφορά υπέρ ΟΓΑ 20%.

Με κάθε πληρωμή θα γίνεται η προβλεπόμενη από την κείμενη νομοθεσία παρακράτηση φόρου εισοδήματος αξίας 4% επί του καθαρού ποσού

5.2 Κήρυξη οικονομικού φορέα εκπτώτου - Κυρώσεις

5.2.1. Ο ανάδοχος κηρύσσεται υποχρεωτικά έκπτωτος¹²⁴ από τη σύμβαση και από κάθε δικαίωμα που απορρέει από αυτήν, με απόφαση της αναθέτουσας αρχής, ύστερα από γνωμοδότηση του αρμόδιου συλλογικού οργάνου (Επιτροπή Παρακολούθησης και Παραλαβής):

α) στην περίπτωση της παρ. 7 του άρθρου 105 περί κατακύρωσης και σύναψης σύμβασης,

β) στην περίπτωση που δεν εκπληρώσει τις υποχρεώσεις του που απορρέουν από τη σύμβαση ή/και δεν συμμορφωθεί με τις σχετικές γραπτές εντολές της υπηρεσίας, που είναι σύμφωνες με τη σύμβαση ή τις κείμενες διατάξεις, εντός του συμφωνημένου χρόνου εκτέλεσης της σύμβασης,

γ) εφόσον δεν φορτώσει, δεν παραδώσει ή δεν αντικαταστήσει τα συμβατικά αγαθά ή δεν επισκευάσει ή δεν συντηρήσει αυτά μέσα στον συμβατικό χρόνο ή στον χρόνο παράτασης που του δόθηκε, σύμφωνα με όσα προβλέπονται στο άρθρο 206 του ν. 4412/2016 και το Παράρτημα Ι της παρούσας, με την επιφύλαξη της επόμενης παραγράφου.

Στην περίπτωση συνδρομής λόγου έκπτωσης του αναδόχου από σύμβαση κατά την ως άνω περίπτωση γ, η αναθέτουσα αρχή κοινοποιεί στον ανάδοχο ειδική όχληση, η οποία μνημονεύει τις διατάξεις του άρθρου 203 του ν. 4412/2016¹²⁵ και περιλαμβάνει συγκεκριμένη περιγραφή των ενεργειών στις οποίες οφείλει να προβεί ο ανάδοχος, προκειμένου να συμμορφωθεί, μέσα σε προθεσμία 15 ημερών από την κοινοποίηση της ανωτέρω όχλησης. Αν η προθεσμία που τεθεί με την ειδική όχληση, παρέλθει, χωρίς ο

¹²² Για τις δημόσιες συμβάσεις των οποίων η εκτιμώμενη αξία, εκτός Φ.Π.Α., είναι ίση προς ή ανώτερη από τα κατώτατα όρια του άρθρου 5 του ν. 4412/2016 οι αναθέτουσες αρχές υποχρεούνται να παραλαμβάνουν και να επεξεργάζονται ηλεκτρονικά τιμολόγια που είναι σύμφωνα με το ευρωπαϊκό πρότυπο έκδοσης ηλεκτρονικών τιμολογίων, όπως αυτό ορίζεται στην περίπτωση 12 του άρθρου 149 του ν. 4601/2019 (Α' 44) και των, κατ'εξουσιοδότηση του άρθρου 154 του νόμου αυτού, κανονιστικών αποφάσεων.

¹²³ Άρθρο 200 παρ. 4 του ν. 4412/2016, όπως τροποποιήθηκε με το άρθρο 102 του ν. 4782/2021.

¹²⁴ Άρθρο 203 του ν. 4412/2016

ανάδοχος να συμμορφωθεί, κηρύσσεται έκπτωτος μέσα σε προθεσμία τριάντα (30) ημερών από την άπρακτη πάροδο της προθεσμίας συμμόρφωσης, με απόφαση της αναθέτουσας αρχής.

Ο ανάδοχος δεν κηρύσσεται έκπτωτος για λόγους που αφορούν σε υπαιτιότητα του φορέα εκτέλεσης της σύμβασης ή αν συντρέχουν λόγοι ανωτέρας βίας.

Στον οικονομικό φορέα, που κηρύσσεται έκπτωτος από τη σύμβαση, επιβάλλονται, με απόφαση του αποφαινόμενου οργάνου, ύστερα από γνωμοδότηση του αρμόδιου οργάνου, το οποίο υποχρεωτικά καλεί τον ενδιαφερόμενο προς παροχή εξηγήσεων, αθροιστικά οι παρακάτω κυρώσεις:

α) ολική κατάπτωση της εγγύησης συμμετοχής ή καλής εκτέλεσης της σύμβασης κατά περίπτωση,

β) Καταλογισμός του διαφέροντος, που προκύπτει εις βάρος της αναθέτουσας αρχής, εφόσον αυτή προμηθευτεί τα αγαθά, που δεν προσκομίστηκαν προσηκόντως από τον έκπτωτο οικονομικό φορέα, αναθέτοντας το ανεκτέλεστο αντικείμενο της σύμβασης στον επόμενο κατά σειρά κατάταξης οικονομικό φορέα που είχε λάβει μέρος στη διαδικασία ανάθεσης της σύμβασης. Αν ο οικονομικός φορέας του προηγούμενου εδαφίου δεν αποδεχθεί την ανάθεση της σύμβασης, η αναθέτουσα αρχή μπορεί να προμηθευτεί τα αγαθά, που δεν προσκομίστηκαν προσηκόντως από τον έκπτωτο οικονομικό φορέα, από τρίτο οικονομικό φορέα είτε με διενέργεια νέας διαδικασίας ανάθεσης σύμβασης είτε με προσφυγή στη διαδικασία διαπραγμάτευσης, χωρίς προηγούμενη δημοσίευση, εφόσον συντρέχουν οι προϋποθέσεις του άρθρου 32 του ν. 4412/2016. Το διαφέρον υπολογίζεται με τον ακόλουθο τύπο:

$\Delta = (\text{TKT} - \text{TKE}) \times \text{Π}$ Όπου: Δ = Διαφέρον που θα προκύψει εις βάρος της αναθέτουσας αρχής, εφόσον αυτή προμηθευτεί τα αγαθά που δεν προσκομίστηκαν προσηκόντως από τον έκπτωτο οικονομικό φορέα, σύμφωνα με τα ανωτέρω αναφερόμενα. Το διαφέρον λαμβάνει θετικές τιμές, αλλιώς θεωρείται ίσο με μηδέν.

TKT = Τιμή κατακύρωσης της προμήθειας των αγαθών, που δεν προσκομίστηκαν προσηκόντως από τον έκπτωτο οικονομικό φορέα στον νέο ανάδοχο.

TKE = Τιμή κατακύρωσης της προμήθειας των αγαθών, που δεν προσκομίστηκαν προσηκόντως από τον έκπτωτο οικονομικό φορέα, σύμφωνα με τη σύμβαση από την οποία κηρύχθηκε έκπτωτος ο οικονομικός φορέας.

Π = Συντελεστής προσαύξησης προσδιορισμού της έμμεσης ζημίας που προκαλείται στην αναθέτουσα αρχή από την έκπτωση του αναδόχου ο οποίος λαμβάνει την τιμή 1,01.

Ο καταλογισμός του διαφέροντος επιβάλλεται στον έκπτωτο οικονομικό φορέα με απόφαση της αναθέτουσας αρχής, που εκδίδεται σε αποκλειστική προθεσμία δεκαοκτώ (18) μηνών μετά την έκδοση και την κοινοποίηση της απόφασης κήρυξης εκπτώτου, και εφόσον κατακυρωθεί η προμήθεια των αγαθών που δεν προσκομίστηκαν προσηκόντως από τον έκπτωτο οικονομικό φορέα σε τρίτο οικονομικό φορέα. Για την είσπραξη του διαφέροντος από τον έκπτωτο οικονομικό φορέα μπορεί να εφαρμόζεται η διαδικασία του Κώδικα Είσπραξης Δημόσιων Εσόδων. Το διαφέρον εισπράττεται υπέρ της αναθέτουσας αρχής.

δ) Επιπλέον, μπορεί να επιβληθεί προσωρινός αποκλεισμός του αναδόχου από το σύνολο των συμβάσεων προμηθειών ή υπηρεσιών των φορέων που εμπíπτουν στις διατάξεις του ν. 4412/2016 κατά τα ειδικότερα προβλεπόμενα στο άρθρο 74 του ως άνω νόμου, περί αποκλεισμού οικονομικού φορέα από δημόσιες συμβάσεις.

5.2.2. Αν το υλικό φορτωθεί - παραδοθεί ή αντικατασταθεί μετά τη λήξη του συμβατικού χρόνου και μέχρι λήξης του χρόνου της παράτασης που χορηγήθηκε, σύμφωνα με το άρθρο 206 του Ν.4412/16, επιβάλλεται πρόστιμο¹²⁶ πέντε τοις εκατό (5%) επί της συμβατικής αξίας της ποσότητας που παραδόθηκε εκπρόθεσμα.

Το παραπάνω πρόστιμο υπολογίζεται επί της συμβατικής αξίας των εκπρόθεσμα παραδοθέντων υλικών, χωρίς ΦΠΑ. Εάν τα υλικά που παραδόθηκαν εκπρόθεσμα επηρεάζουν τη χρησιμοποίηση των υλικών που

¹²⁶ Άρθρο 207 του ν. 4412/2016.

παραδόθηκαν εμπρόθεσμα, το πρόστιμο υπολογίζεται επί της συμβατικής αξίας της συνολικής ποσότητας αυτών.

Κατά τον υπολογισμό του χρονικού διαστήματος της καθυστέρησης για φόρτωση- παράδοση ή αντικατάσταση των υλικών, με απόφαση του αποφαινομένου οργάνου, ύστερα από γνωμοδότηση του αρμοδίου οργάνου, δεν λαμβάνεται υπόψη ο χρόνος που παρήλθε πέραν του εύλογου, κατά τα διάφορα στάδια των διαδικασιών, για το οποίο δεν ευθύνεται ο ανάδοχος και παρατείνεται, αντίστοιχα, ο χρόνος φόρτωσης - παράδοσης.

Η είσπραξη του προστίμου και των τόκων επί της προκαταβολής γίνεται με παρακράτηση από το ποσό πληρωμής του αναδόχου ή, σε περίπτωση ανεπάρκειας ή έλλειψης αυτού, με ισόποση κατάπτωση της εγγύησης καλής εκτέλεσης και προκαταβολής αντίστοιχα, εφόσον ο ανάδοχος δεν καταθέσει το απαιτούμενο ποσό.

Σε περίπτωση ένωσης οικονομικών φορέων, το πρόστιμο και οι τόκοι επιβάλλονται αναλόγως σε όλα τα μέλη της ένωσης.

5.3 Διοικητικές προσφυγές κατά τη διαδικασία εκτέλεσης των συμβάσεων¹²⁷

Ο ανάδοχος μπορεί κατά των αποφάσεων που επιβάλλουν σε βάρος του κυρώσεις, δυνάμει των όρων των άρθρων 5.2 (Κήρυξη οικονομικού φορέα εκπτώτου - Κυρώσεις), 6.1. (Χρόνος παράδοσης υλικών), 6.4. (Απόρριψη συμβατικών υλικών – αντικατάσταση), καθώς και κατ' εφαρμογή των συμβατικών όρων να ασκήσει προσφυγή για λόγους νομιμότητας και ουσίας ενώπιον του φορέα που εκτελεί τη σύμβαση μέσα σε ανατρεπτική προθεσμία (30) ημερών από την ημερομηνία της κοινοποίησης ή της πλήρους γνώσης της σχετικής απόφασης. Η εμπρόθεσμη άσκηση της προσφυγής αναστέλλει τις επιβαλλόμενες κυρώσεις. Επί της προσφυγής αποφασίζει το αρμοδίως αποφαινόμενο όργανο, ύστερα από γνωμοδότηση του προβλεπόμενου στο τελευταίο εδάφιο της περίπτωσης β' της παραγράφου 11 του άρθρου 221 του ν.4412/2016 οργάνου, εντός προθεσμίας τριάντα (30) ημερών από την άσκησή της, άλλως θεωρείται ως σιωπηρώς απορριφθείσα. Κατά της απόφασης αυτής δεν χωρεί η άσκηση άλλης οποιασδήποτε φύσης διοικητικής προσφυγής. Αν κατά της απόφασης που επιβάλλει κυρώσεις δεν ασκηθεί εμπρόθεσμα η προσφυγή ή αν απορριφθεί αυτή από το αποφαινόμενο αρμοδίως όργανο, η απόφαση καθίσταται οριστική. Αν ασκηθεί εμπρόθεσμα προσφυγή, αναστέλλονται οι συνέπειες της απόφασης μέχρι αυτή να οριστικοποιηθεί.

5.4 Δικαστική επίλυση διαφορών

Κάθε διαφορά μεταξύ των συμβαλλόμενων μερών που προκύπτει από τις συμβάσεις που συνάπτονται στο πλαίσιο της παρούσας διακήρυξης, επιλύεται με την άσκηση προσφυγής ή αγωγής στο Διοικητικό Εφετείο της Περιφέρειας, στην οποία εκτελείται εκάστη σύμβαση, κατά τα ειδικότερα οριζόμενα στις παρ. 1 έως και 6 του άρθρου 205Α του ν. 4412/2016¹²⁸. Πριν από την άσκηση της προσφυγής στο Διοικητικό Εφετείο προηγείται υποχρεωτικά η τήρηση της ενδικοφανούς διαδικασίας που προβλέπεται στο άρθρο 205 του ν. 4412/2016 και την παράγραφο 5.3 της παρούσας, διαφορετικά η προσφυγή απορρίπτεται ως απαράδεκτη. Αν ο ανάδοχος της σύμβασης είναι κοινοπραξία, η προσφυγή ασκείται είτε από την ίδια είτε από όλα τα μέλη της. Δεν απαιτείται η τήρηση ενδικοφανούς διαδικασίας αν ασκείται από τον ενδιαφερόμενο αγωγή, στο δικόγραφο της οποίας δεν σωρεύεται αίτημα ακύρωσης ή τροποποίησης διοικητικής πράξης ή παράλειψης.

¹²⁷ Άρθρο 205 του ν. 4412/2016. Για την εξέταση των προβλεπόμενων προσφυγών, συγκροτείται ειδικό γνωμοδοτικό όργανο, τριμελές ή πενταμελές, τα μέλη του οποίου είναι διαφορετικά από τα μέλη του γνωμοδοτικού οργάνου που είναι αρμόδιο για τα υπόλοιπα θέματα που ανακύπτουν κατά τη διαδικασία εκτέλεσης.

¹²⁸ Άρθρο 205Α του ν. 4412/2016.

6. ΧΡΟΝΟΣ ΚΑΙ ΤΡΟΠΟΣ ΕΚΤΕΛΕΣΗΣ

6.1 Χρόνος παράδοσης υλικών

6.1.1. Ο ανάδοχος υποχρεούται να παραδώσει τα υλικά σύμφωνα με τα οριζόμενα στο Παράρτημα Ι της παρούσας.

Ο συμβατικός χρόνος παράδοσης των υλικών μπορεί να παρατείνεται, πριν από τη λήξη του αρχικού συμβατικού χρόνου παράδοσης, υπό τις ακόλουθες σωρευτικές προϋποθέσεις: α) τηρούνται οι όροι του άρθρου 132 περί τροποποίησης συμβάσεων κατά τη διάρκειά τους, β) έχει εκδοθεί αιτιολογημένη απόφαση του αρμόδιου αποφαινόμενου οργάνου της αναθέτουσας αρχής μετά από γνωμοδότηση αρμόδιου συλλογικού οργάνου, είτε με πρωτοβουλία της αναθέτουσας αρχής και εφόσον συμφωνεί ο ανάδοχος, είτε ύστερα από σχετικό αίτημα του αναδόχου, το οποίο υποβάλλεται υποχρεωτικά πριν από τη λήξη του συμβατικού χρόνου, γ) το χρονικό διάστημα της παράτασης είναι ίσο ή μικρότερο από τον αρχικό συμβατικό χρόνο παράδοσης. Στην περίπτωση παράτασης του συμβατικού χρόνου παράδοσης, ο χρόνος παράτασης δεν συνυπολογίζεται στον συμβατικό χρόνο παράδοσης¹²⁹.

Στην περίπτωση παράτασης του συμβατικού χρόνου παράδοσης έπειτα από αίτημα του αναδόχου, επιβάλλονται οι κυρώσεις που προβλέπονται στην παράγραφο 5.2.2 της παρούσας.

Με αιτιολογημένη απόφαση του αρμόδιου αποφαινόμενου οργάνου, η οποία εκδίδεται ύστερα από γνωμοδότηση του οργάνου της περ. β' της παρ. 11 του άρθρου 221 του ν. 4412/2016, ο συμβατικός χρόνος φόρτωσης παράδοσης των υλικών μπορεί να μετατίθεται. Μετάθεση επιτρέπεται μόνο όταν συντρέχουν λόγοι ανωτέρας βίας ή άλλοι ιδιαιτέρως σοβαροί λόγοι, που καθιστούν αντικειμενικώς αδύνατη την εμπρόθεσμη παράδοση των συμβατικών ειδών. Στις περιπτώσεις μετάθεσης του συμβατικού χρόνου φόρτωσης παράδοσης δεν επιβάλλονται κυρώσεις.

6.1.2. Εάν λήξει ο συμβατικός χρόνος παράδοσης, χωρίς να υποβληθεί εγκαίρως αίτημα παράτασης ή, εάν λήξει ο παραταθείς, κατά τα ανωτέρω, χρόνος, χωρίς να παραδοθεί το υλικό, ο ανάδοχος κηρύσσεται έκπτωτος.

6.1.3. Ο ανάδοχος υποχρεούται να ειδοποιεί την υπηρεσία που εκτελεί την προμήθεια, την αποθήκη υποδοχής των υλικών και την επιτροπή παραλαβής, για την ημερομηνία που προτίθεται να παραδώσει το υλικό, τουλάχιστον πέντε (5) εργάσιμες ημέρες νωρίτερα.

Μετά από κάθε προσκόμιση υλικού στην αποθήκη υποδοχής αυτών, ο ανάδοχος υποχρεούται να υποβάλει στην υπηρεσία αποδεικτικό, θεωρημένο από τον υπεύθυνο της αποθήκης, στο οποίο αναφέρεται η ημερομηνία προσκόμισης, το υλικό, η ποσότητα και ο αριθμός της σύμβασης σε εκτέλεση της οποίας προσκομίστηκε.

6.2 Παραλαβή υλικών - Χρόνος και τρόπος παραλαβής υλικών

6.2.1. Η παραλαβή των υλικών γίνεται από επιτροπές, πρωτοβάθμιες ή και δευτεροβάθμιες, που συγκροτούνται σύμφωνα με την παρ. 11 περ. β του άρθρου 221 του Ν.4412/16¹³⁰ σύμφωνα με τα οριζόμενα στο άρθρο 208 του ως άνω νόμου, το Παράρτημα Ι και την παράγραφο 1.4 της παρούσας. Κατά την διαδικασία παραλαβής των υλικών διενεργείται ποσοτικός και ποιοτικός έλεγχος και εφόσον το επιθυμεί μπορεί να παραστεί και ο προμηθευτής. Ο ποιοτικός έλεγχος των υλικών γίνεται με τον ακόλουθο τρόπο: μακροσκοπικός έλεγχος

¹²⁹ Παρ. 1 και 2 άρθρου 206

¹³⁰ Άρθρο 221 παρ. 11 β) του ν. 4412/2016: "Για την παρακολούθηση και την παραλαβή της σύμβασης προμήθειας συγκροτείται τριμελής ή πενταμελής Επιτροπή παρακολούθησης και παραλαβής με απόφαση του αρμόδιου αποφαινόμενου οργάνου. Το όργανο αυτό εισηγείται για όλα τα θέματα παραλαβής του φυσικού αντικείμενου της σύμβασης, προβαίνοντας, σε μακροσκοπικούς, λειτουργικούς ή και επιχειρησιακούς ελέγχους του προς παραλαβή αντικείμενου της σύμβασης, εφόσον προβλέπεται από τη σύμβαση ή κρίνεται αναγκαίο, συντάσσει τα σχετικά πρωτόκολλα, παρακολουθεί και ελέγχει την προσηκούσα εκτέλεση όλων των όρων της σύμβασης και την εκπλήρωση των υποχρεώσεων του αναδόχου και εισηγείται τη λήψη των επιβεβλημένων μέτρων λόγω μη τήρησης των ως άνω όρων. Με απόφαση του αρμόδιου αποφαινόμενου οργάνου μπορεί να συγκροτείται δευτεροβάθμια επιτροπή παρακολούθησης και παραλαβής με τις παραπάνω αρμοδιότητες"

Το κόστος της διενέργειας των ελέγχων βαρύνει τον ανάδοχο.

Η επιτροπή παραλαβής, μετά τους προβλεπόμενους ελέγχους συντάσσει πρωτόκολλα (μακροσκοπικό – οριστικό- παραλαβής του υλικού με παρατηρήσεις –απόρριψης των υλικών) σύμφωνα με την παρ.3 του άρθρου 208 του ν. 4412/16.

Τα πρωτόκολλα που συντάσσονται από τις επιτροπές (πρωτοβάθμιες – δευτεροβάθμιες) κοινοποιούνται υποχρεωτικά και στους αναδόχους.

Υλικά που απορρίφθηκαν ή κρίθηκαν παραληπτέα με έκπτωση επί της συμβατικής τιμής, με βάση τους ελέγχους που πραγματοποίησε η πρωτοβάθμια επιτροπή παραλαβής, μπορούν να παραπέμπονται για επανεξέταση σε δευτεροβάθμια επιτροπή παραλαβής ύστερα από αίτημα του αναδόχου ή αυτεπάγγελτα σύμφωνα με την παρ. 5 του άρθρου 208 του ν.4412/16. Τα έξοδα βαρύνουν σε κάθε περίπτωση τον ανάδοχο.

Επίσης, εάν ο τελευταίος διαφωνεί με τα αποτελέσματα των εργαστηριακών εξετάσεων που διενεργήθηκαν από πρωτοβάθμιες ή δευτεροβάθμιες επιτροπές παραλαβής μπορεί να ζητήσει εγγράφως εξέταση κατ'έφεση των οικείων αντιδειγμάτων, μέσα σε ανατρεπτική προθεσμία είκοσι (20) ημερών από την γνωστοποίηση σε αυτόν των αποτελεσμάτων της αρχικής εξέτασης, με τον τρόπο που περιγράφεται στην παρ. 8 του άρθρου 208 του Ν.4412/16.

Το αποτέλεσμα της κατ'έφεση εξέτασης είναι υποχρεωτικό και τελεσίδικο και για τα δύο μέρη.

Ο ανάδοχος δεν μπορεί να ζητήσει παραπομπή σε δευτεροβάθμια επιτροπή παραλαβής μετά τα αποτελέσματα της κατ'έφεση εξέτασης.

6.2.2. Η παραλαβή των υλικών και η έκδοση των σχετικών πρωτοκόλλων παραλαβής πραγματοποιείται μέσα στους κατωτέρω καθοριζόμενους χρόνους: σύμφωνα με το Παράρτημα Ι της παρούσας.

Αν η παραλαβή των υλικών και η σύνταξη του σχετικού πρωτοκόλλου δεν πραγματοποιηθεί από την επιτροπή παρακολούθησης και παραλαβής μέσα στον οριζόμενο από τη σύμβαση χρόνο, σύμφωνα με όσα ορίζονται στο Παράρτημα Ι της παρούσας, θεωρείται ότι η παραλαβή συντελέστηκε αυτοδίκαια, με κάθε επιφύλαξη των δικαιωμάτων του Δημοσίου και εκδίδεται προς τούτο σχετική απόφαση του αρμοδίου αποφαινομένου οργάνου, με βάση μόνο το θεωρημένο από την υπηρεσία που παραλαμβάνει τα υλικά αποδεικτικό προσκόμισης τούτων, σύμφωνα δε με την απόφαση αυτή η αποθήκη του φορέα εκδίδει δελτίο εισαγωγής του υλικού και εγγραφής του στα βιβλία της, προκειμένου να πραγματοποιηθεί η πληρωμή του αναδόχου.

Ανεξάρτητα από την, κατά τα ανωτέρω, αυτοδίκαιη παραλαβή και την πληρωμή του αναδόχου, πραγματοποιούνται οι προβλεπόμενοι από την σύμβαση έλεγχοι από επιτροπή που συγκροτείται με απόφαση του αρμοδίου αποφαινομένου οργάνου, στην οποία δεν μπορεί να συμμετέχουν ο πρόεδρος και τα μέλη της επιτροπής που δεν πραγματοποίησε την παραλαβή στον προβλεπόμενο από την σύμβαση χρόνο. Η παραπάνω επιτροπή παραλαβής προβαίνει σε όλες τις διαδικασίες παραλαβής που προβλέπονται από την ως άνω παράγραφο 1 και το άρθρο 208 του ν. 4412/2016 και συντάσσει τα σχετικά πρωτόκολλα. Οι εγγυητικές επιστολές προκαταβολής και καλής εκτέλεσης δεν επιστρέφονται πριν από την ολοκλήρωση όλων των προβλεπομένων από τη σύμβαση ελέγχων και τη σύνταξη των σχετικών πρωτοκόλλων.¹³¹

6.3 Ειδικοί όροι ναύλωσης – ασφάλισης - ανακοίνωσης φόρτωσης και ποιοτικού ελέγχου στο εξωτερικό

Δεν εφαρμόζεται

6.4 Απόρριψη συμβατικών υλικών – Αντικατάσταση

6.4.1. Σε περίπτωση οριστικής απόρριψης ολόκληρης ή μέρους της συμβατικής ποσότητας των υλικών, με απόφαση του αποφαινομένου οργάνου ύστερα από γνωμοδότηση του αρμόδιου οργάνου, μπορεί να

¹³¹ Στο άρθρο αυτό η Α.Α. μπορεί να χρησιμοποιήσει μεταβατικά τις οδηγίες που δίνονται στην ΥΑ Π1/2489/6.09.1995 (Β' 764), η οποία δεν έχει καταργηθεί.

εγκρίνεται αντικατάστασή της με άλλη, που να είναι σύμφωνη με τους όρους της σύμβασης, μέσα σε τακτή προθεσμία που ορίζεται από την απόφαση αυτή.

6.4.2. Αν η αντικατάσταση γίνεται μετά τη λήξη του συμβατικού χρόνου, η προθεσμία που ορίζεται για την αντικατάσταση δεν μπορεί να είναι μεγαλύτερη του 1/2 του συνολικού συμβατικού χρόνου, ο δε ανάδοχος θεωρείται ως εκπρόθεσμος και υπόκειται σε κυρώσεις λόγω εκπρόθεσμης παράδοσης. Αν ο ανάδοχος δεν αντικαταστήσει τα υλικά που απορρίφθηκαν μέσα στην προθεσμία που του τάχθηκε και εφόσον έχει λήξει ο συμβατικός χρόνος, κηρύσσεται έκπτωτος και υπόκειται στις προβλεπόμενες κυρώσεις.

6.4.3. Η επιστροφή των υλικών που απορρίφθηκαν γίνεται σύμφωνα με τα προβλεπόμενα στις παρ. 2 και 3 του άρθρου 213 του ν. 4412/2016.

6.5 Δείγματα – Δειγματοληψία – Εργαστηριακές εξετάσεις

Σύμφωνα με τα απαιτούμενα στις τεχνικές προδιαγραφές της παρούσας διακήρυξης (Παράρτημα Ι).

6.6 Εγγυημένη λειτουργία προμήθειας¹³²

Κατά την περίοδο της εγγυημένης λειτουργίας, σύμφωνα με τα οριζόμενα στο Παράρτημα Ι της παρούσας, ο ανάδοχος ευθύνεται για την καλή λειτουργία του αντικειμένου της προμήθειας. Επίσης, οφείλει κατά το χρόνο της εγγυημένης λειτουργίας να προβαίνει στην προβλεπόμενη συντήρηση και να αποκαταστήσει οποιαδήποτε βλάβη με τρόπο και σε χρόνο που περιγράφεται στις τεχνικές προδιαγραφές και στα λοιπά τεύχη της σύμβασης.

Για την παρακολούθηση της εκπλήρωσης των συμβατικών υποχρεώσεων του αναδόχου η επιτροπή παρακολούθησης και παραλαβής ή η ειδική επιτροπή που ορίζεται για τον σκοπό αυτόν από την αναθέτουσα αρχή¹³³ προβαίνει στον απαιτούμενο έλεγχο της συμμόρφωσης του αναδόχου στα προβλεπόμενα στην σύμβαση για την εγγυημένη λειτουργία καθ' όλον τον χρόνο ισχύος της τηρώντας σχετικά πρακτικά. Σε περίπτωση μη συμμόρφωσης του αναδόχου προς τις συμβατικές του υποχρεώσεις, επιτροπή εισηγείται στο αποφαινόμενο όργανο της σύμβασης την έκπτωση του αναδόχου.

Μέσα σε ένα (1) μήνα από την λήξη του προβλεπόμενου χρόνου της εγγυημένης λειτουργίας η ως άνω επιτροπή συντάσσει σχετικό πρωτόκολλο παραλαβής της εγγυημένης λειτουργίας, στο οποίο αποφαινεται για την συμμόρφωση του αναδόχου στις απαιτήσεις της σύμβασης. Σε περίπτωση μη συμμόρφωσης, ολικής ή μερικής, του αναδόχου, το συλλογικό όργανο μπορεί να προτείνει την κατάπτωση της εγγυήσεως καλής λειτουργίας που προβλέπεται στο άρθρο 72 του ν. 4412/2016 περί εγγυήσεων και στην παράγραφο 4.1.2 της παρούσας. Το πρωτόκολλο εγκρίνεται από το αρμόδιο αποφαινόμενο όργανο.

Ο ΥΠΗΡΕΣΙΑΚΟΣ ΓΡΑΜΜΑΤΕΑΣ α.α

Κωνσταντίνος Μπαγινέτας

¹³² Άρθρο 215 του ν. 4412/2016

¹³³ Πρβλ άρθρο 215 ν. 4412/2016

ΠΑΡΑΡΤΗΜΑΤΑ

ΠΑΡΑΡΤΗΜΑ Ι – Απαιτήσεις-Τεχνικές Προδιαγραφές

Α. Τεχνικές Προδιαγραφές

ΕΙΔΟΣ: ΤΡΙΓΩΝΙΚΕΣ ΠΙΝΑΚΙΔΕΣ ΑΓΡΟΤΙΚΩΝ ΜΗΧΑΝΗΜΑΤΩΝ (ΟΠΙΣΘΙΕΣ ΠΙΝΑΚΙΔΕΣ ΣΗΜΑΝΣΗΣ ΓΙΑ ΒΡΑΔΥΚΙΝΗΤΑ ΟΧΗΜΑΤΑ ΚΑΙ ΤΑ ΡΥΜΟΥΛΚΟΥΜΕΝΑ ΤΟΥΣ).

ΠΟΣΟΤΗΤΑ: 7.500 τεμάχια.

ΠΡΟΟΡΙΣΜΟΣ: Για την κάλυψη αναγκών των Διευθύνσεων Αγροτικής Οικονομίας & Κτηνιατρικής (ΔΑΟΚ).

ΠΕΡΙΓΡΑΦΗ ΕΙΔΟΥΣ: Σύμφωνα με το παρόν Παράρτημα Τεχνικών Προδιαγραφών.

ΦΟΡΕΑΣ ΠΛΗΡΩΜΗΣ: Ταμείο Γεωργίας και Κτηνοτροφίας – Β΄ Παράρτημα Υ.Ε.Β. - 03 – «Ειδικός Φορέας 100 - ΚΑ. 0899»

ΠΑΡΑΔΟΣΗ: Διευθύνσεις Αγροτικής Οικονομίας & Κτηνιατρικής των Περιφερειακών Υπηρεσιών Απογραφής Αγροτικών Μηχανημάτων & Αγροτικού Εξηλεκτρισμού – Συνημμένοι πίνακες 1 και 2.

ΠΡΟΫΠΟΛΟΓΙΖΟΜΕΝΗ ΑΞΙΑ ΜΕ ΦΠΑ: 80.000,00 €

ΧΡΟΝΟΣ ΠΑΡΑΔΟΣΗΣ: ΕΩΣ ΕΞΙ (6) ΜΗΝΕΣ ΑΠΟ ΤΗΝ ΥΠΟΓΡΑΦΗ ΤΗΣ ΣΥΜΒΑΣΗΣ.

Σημειώνεται ότι, η εν λόγω διακήρυξη αναφέρεται σε τριγωνικές πινακίδες αγροτικών μηχανημάτων (οπίσθιες πινακίδες σήμανσης) για οχήματα των κατηγοριών Μ, Ν, Ο και Τ και για τα κινητά μηχανήματα, που, από κατασκευής, δεν μπορούν να κινηθούν με ταχύτητα μεγαλύτερη των 40 km/h.


Ως τριγωνική πινακίδα αγροτικών μηχανημάτων (οπίσθια πινακίδα σήμανσης βραδυκίνητων οχημάτων), ορίζεται μια τριγωνική πινακίδα με κόλουμες γωνίες με χαρακτηριστική μορφή επικαλυμμένη με αντανάκλαστικό και φθορίζον υλικό ή διατάξεις (κατηγορία 1) ή μόνο με αντανάκλαστικά υλικά ή διατάξεις (κατηγορία 2), όπως αποτυπώνονται και περιγράφονται στις διατάξεις και τα συνημμένα παραρτήματα του Κανονισμού αριθ. 69 της Οικονομικής Επιτροπής των Ηνωμένων Εθνών για την Ευρώπη (UN/ECE) «Ενιαίες διατάξεις σχετικά με την έγκριση οπίσθιων πινακίδων σήμανσης για βραδυκίνητα οχήματα (από κατασκευής) και τα ρυμουλκούμενά τους».

1. Βασικές διατάξεις

Οι ενδιαφερόμενοι, θα πρέπει να έχουν υποβάλλει αίτηση για τη χορήγηση έγκρισης τύπου οπίσθιων πινακίδων σήμανσης βραδυκίνητων οχημάτων, σύμφωνα με τα όσα αναφέρονται στο σημείο 3 του Κανονισμού αριθ. 69 της Οικονομικής Επιτροπής των Ηνωμένων Εθνών για την Ευρώπη (UN/ECE) και να έχουν λάβει την αντίστοιχη έγκριση τύπου, σύμφωνα με το σημείο 5 του ανωτέρω Κανονισμού, ώστε να πληρούν τις απαιτήσεις της Διακήρυξης.

Σχήμα 1. Έντυπο έγκρισης ή απόρριψης ή επέκτασης της έγκρισης τύπου οπίσθιων πινακίδων σήμανσης βραδυκίνητων οχημάτων

ΚΟΙΝΟΠΟΙΗΣΗ
[Μέγιστο μέγεθος: A4 (210 × 297 mm)]



Εκδόθηκε από: Ονομασία της διοικητικής αρχής:

.....

.....

.....

σχετικά με ⁽²⁾: ΧΟΡΗΓΗΣΗ ΕΓΚΡΙΣΗΣ
ΠΑΡΑΤΑΣΗ ΕΓΚΡΙΣΗΣ
ΑΠΟΡΡΙΨΗ ΕΓΚΡΙΣΗΣ
ΑΝΑΚΛΗΣΗ ΕΓΚΡΙΣΗΣ
ΟΡΙΣΤΙΚΗ ΔΙΑΚΟΠΗ ΤΗΣ ΠΑΡΑΓΩΓΗΣ

ενός τύπου οπίσθιας πινακίδας σήμανσης βραδυκίνητων οχημάτων, σύμφωνα με τον κανονισμό αριθ. 69

Αριθ. έγκρισης: Αριθ. επέκτασης:

1. Εμπορική ονομασία ή εμπορικό σήμα της οπίσθιας πινακίδας σήμανσης βραδυκίνητων οχημάτων:
2. Τύπος της οπίσθιας πινακίδας σήμανσης βραδυκίνητων οχημάτων:
- 2.1. Κατηγορία της οπίσθιας πινακίδας σήμανσης βραδυκίνητων οχημάτων: Κατηγορία 1/κατηγορία 2 ⁽²⁾
3. Επωνυμία και διεύθυνση του κατασκευαστή:
4. Εάν είναι σκόπιμο, ονοματεπώνυμο και διεύθυνση του αντιπροσώπου του κατασκευαστή:
5. Υποβλήθηκε προς έγκριση την:
6. Τεχνική υπηρεσία αρμόδια για τη διεύθυνση των δοκιμών έγκρισης:
7. Ημερομηνία της έκθεσης δοκιμής:
8. Αριθμός της έκθεσης δοκιμής:
9. Παρατηρήσεις:
10. Οχήματα στα οποία πρόκειται να τοποθετηθεί η διάταξη (κατά περίπτωση):
11. Θέση και φύση του σήματος:
12. Χορήγηση/απόρριψη/επέκταση/ανάκληση έγκρισης ⁽²⁾
13. Λόγος(-οι) επέκτασης (εάν υφίστανται):
14. Τόπος:
15. Ημερομηνία:
16. Υπογραφή:
17. Ο κατάλογος των εγγράφων που έχουν κατατεθεί στη διοικητική υπηρεσία που έχει χορηγήσει έγκριση επισυνάπτεται στην παρούσα κοινοποίηση.

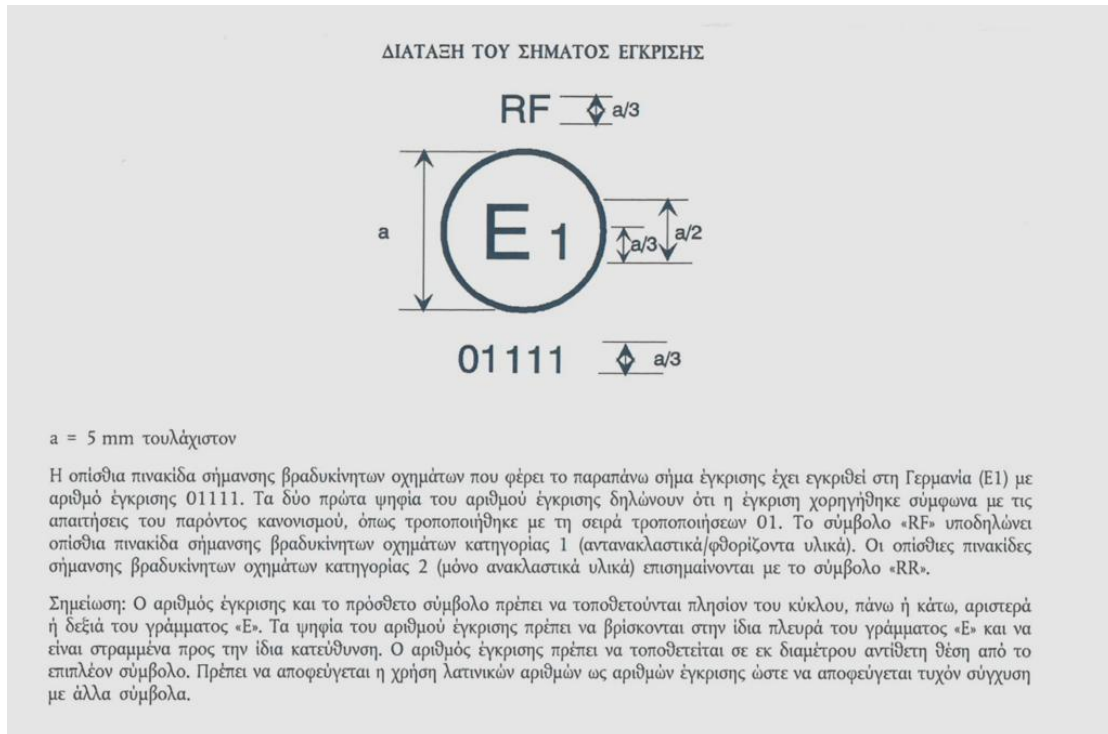
⁽¹⁾ Διακριτικός αριθμός της χώρας που χορήγησε/επέκτενε/απέρριψε/ανάκλησε την έγκριση (βλέπε διατάξεις περί έγκρισης του παρόντος κανονισμού).
⁽²⁾ Διαγράφεται η περριτή μνεία.

Η μορφή του εντύπου της έγκρισης ή απόρριψης ή επέκτασης της έγκρισης τύπου οπίσθιων πινακίδων σήμανσης βραδυκίνητων οχημάτων, σύμφωνα με τον παρόντα κανονισμό, αποτυπώνεται στο σχήμα 1 ανωτέρω, και υποβάλλεται από τους συμμετέχοντες στον ανοιχτό ηλεκτρονικό διαγωνισμό. Σημειώνεται ότι, τα αποδεικτικά έγγραφα συντάσσονται στην ελληνική γλώσσα ή συνοδεύονται από επίσημη μετάφρασή τους στην ελληνική γλώσσα σύμφωνα με την παράγραφο 2.1.4.

Τονίζεται ιδιαίτερα ότι, η αδυναμία εμπρόθεσμης και προσήκουσας προσκόμισης του εντύπου της έγκρισης τύπου οπίσθιων πινακίδων σήμανσης βραδυκίνητων οχημάτων, εκ μέρους των συμμετεχόντων στον διαγωνισμό, συνιστά λόγο αποκλεισμού της προσφοράς τους

Επιπλέον, κάθε τροποποίηση του τύπου της οπίσθιας πινακίδας σήμανσης κοινοποιείται στη διοικητική υπηρεσία που χορήγησε την έγκριση του τύπου.

Σχήμα 2. Παράδειγμα διάταξης του σήματος έγκρισης.



Επιπροσθέτως, όπως παρουσιάζεται στο σχήμα 2 ανωτέρω (παράδειγμα της διάταξης του σήματος έγκρισης), κάθε οπίσθια πινακίδα σήμανσης βραδυκίνητων οχημάτων που συμμορφώνεται με τύπο εγκεκριμένο δυνάμει του παρόντος κανονισμού φέρει, επιπλέον των σημάνσεων που περιγράφονται στο σημείο 4.1 του Κανονισμού αριθ. 69 της Οικονομικής Επιτροπής των Ηνωμένων Εθνών για την Ευρώπη (UN/ECE), διεθνές σήμα έγκρισης που περιλαμβάνει:

- 1) Έναν κύκλο που περιβάλλει το γράμμα «E», ακολουθούμενο από τον χαρακτηριστικό αριθμό της χώρας που έχει χορηγήσει την έγκριση.
- 2) Αριθμό έγκρισης.
- 3) Το σήμα έγκρισης πρέπει να είναι ευανάγνωστο και ανεξίτηλο.

2. Γενικές προδιαγραφές

- 1) Οι οπίσθιες πινακίδες σήμανσης βραδυκίνητων οχημάτων κατασκευάζονται κατά τρόπο ώστε να εξασφαλίζεται η ικανοποιητική λειτουργία τους υπό κανονικές συνθήκες χρήσης. Επίσης, δεν παρουσιάζουν καμία ατέλεια σχεδιασμού ή κατασκευής ικανή να βλάψει την αποτελεσματική λειτουργία ή τη διατήρηση καλών συνθηκών λειτουργίας τους.
- 2) Τα συστατικά των αντανακλαστικών/ φθοριζουσών οπίσθιων πινακίδων σήμανσης βραδυκίνητων οχημάτων (κατηγορία 1) ή μόνο αντανακλαστικών οπίσθιων πινακίδων σήμανσης βραδυκίνητων οχημάτων (κατηγορία 2) δεν είναι δυνατόν να αφαιρεθούν εύκολα.

- 3) Τα μέσα συνάρμωσης των οπίσθιων πινακίδων σήμανσης βραδυκίνητων οχημάτων είναι τέτοια ώστε να επιτρέπουν τη σταθερή και διαρκή σύνδεση της πινακίδας με το πίσω μέρος των οχημάτων, π.χ. με βίδες ή γυρωτικούς ήλους.
- 4) Η εξωτερική επιφάνεια της αντανακλαστικής/ φθορίζουσας οπίσθιας πινακίδας σήμανσης βραδυκίνητων οχημάτων (κατηγορία 1) ή μόνο αντανακλαστικής οπίσθιας πινακίδας σήμανσης βραδυκίνητων οχημάτων (κατηγορία 2) μπορεί να καθαριστεί εύκολα. Η επιφάνεια, επομένως, δεν είναι τραχεία και οι τυχόν προεξοχές της δεν εμποδίζουν τον εύκολο καθαρισμό της.

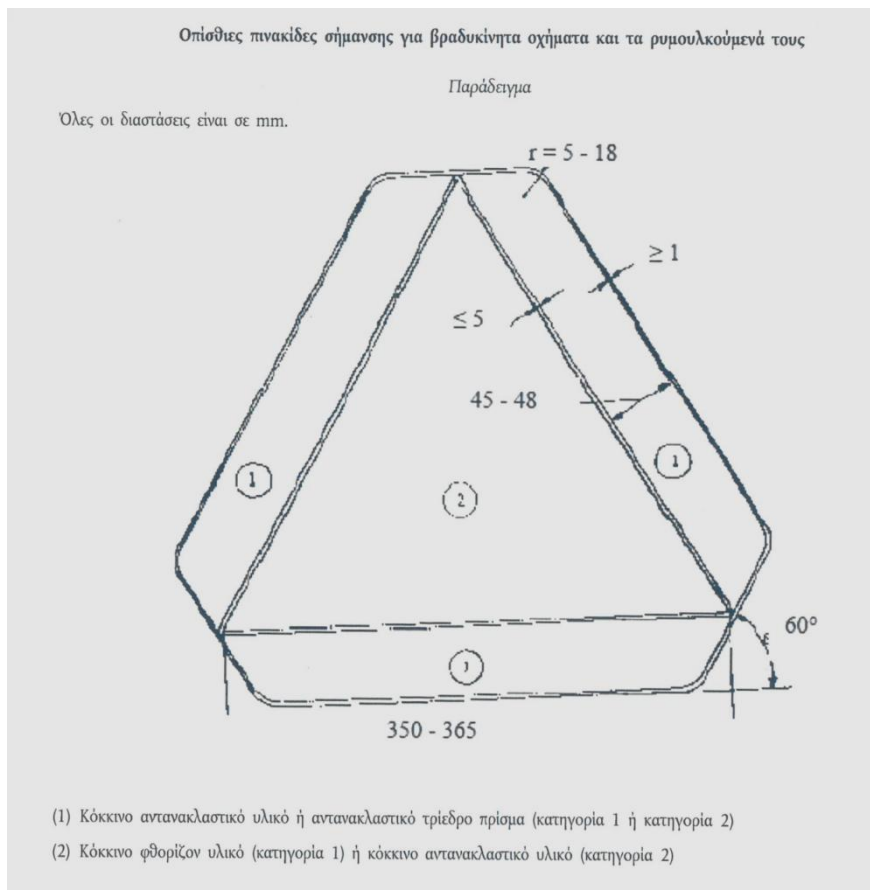
3. Ειδικές προδιαγραφές

Οι οπίσθιες πινακίδες σήμανσης βραδυκίνητων οχημάτων πρέπει επίσης να πληρούν τις προϋποθέσεις όσον αφορά τις διαστάσεις (βλ. σχήμα 3 παρακάτω), το σχήμα, το σχέδιο καθώς και τις χρωματομετρικές, φωτομετρικές, φυσικές και μηχανικές απαιτήσεις που καθορίζονται στα παραρτήματα 5 έως 12 του Κανονισμού αριθ. 69 της Οικονομικής Επιτροπής των Ηνωμένων Εθνών για την Ευρώπη (UN/ECE).

Επιπλέον, οι διαδικασίες συμμόρφωσης της παραγωγής πρέπει να συμμορφώνονται με εκείνες που ορίζονται στο προσάρτημα 2 της συμφωνίας (E/ECE/324-E/ECE/TRANS/505/Αναθ.2), με τις ακόλουθες απαιτήσεις:

- 1) Οπίσθιες πινακίδες σήμανσης εγκεκριμένες σύμφωνα με τον Κανονισμό αριθ. 69 της Οικονομικής Επιτροπής των Ηνωμένων Εθνών για την Ευρώπη (UN/ECE), πρέπει να κατασκευάζονται έτσι ώστε να συμμορφώνονται προς τον τύπο που εγκρίθηκε επειδή πληροί τις απαιτήσεις που ορίζονται στις παραγράφους 6 και 7 του παρόντα Κανονισμού.
- 2) Πρέπει να τηρούνται οι ελάχιστες προδιαγραφές για τη συμμόρφωση των διαδικασιών ελέγχου της παραγωγής που παρατίθενται στο παράρτημα 13 του Κανονισμού αριθ. 69 της Οικονομικής Επιτροπής των Ηνωμένων Εθνών για την Ευρώπη (UN/ECE).
- 3) Πρέπει να τηρούνται οι ελάχιστες απαιτήσεις για τη δειγματοληψία από επιθεωρητή, οι οποίες προβλέπονται στο παράρτημα 14 του Κανονισμού αριθ. 69 της Οικονομικής Επιτροπής των Ηνωμένων Εθνών για την Ευρώπη (UN/ECE).
- 4) Η αρχή που χορήγησε την έγκριση τύπου μπορεί ανά πάσα στιγμή να επαληθεύσει τις μεθόδους ελέγχου της συμμόρφωσης που εφαρμόζονται σε κάθε εγκατάσταση παραγωγής. Η συνήθης συχνότητα των εν λόγω επαληθεύσεων είναι μια φορά κάθε δύο έτη.

Σχήμα 3. Διαστάσεις οπίσθιων πινακίδων σήμανσης για βραδυκίνητα οχήματα και τα ρυμουλκούμενά τους



Οι κυρώσεις σε περίπτωση μη συμμόρφωσης της παραγωγής, η περίπτωση οριστικής διακοπής της παραγωγής και οι μεταβατικές διατάξεις, περιγράφονται στα σημεία 10, 11 και 12 του Κανονισμού αριθ. 69 της Οικονομικής Επιτροπής των Ηνωμένων Εθνών για την Ευρώπη (UN/ECE).

Σε κάθε περίπτωση, οτιδήποτε δεν αναφέρεται σαφώς στο παρόν κείμενο των απαιτήσεων – τεχνικών προδιαγραφών της διακήρυξης (Παράρτημα Ι, σημείο Α), καλύπτονται από τα αναφερόμενα, όπως αυτά περιγράφονται και αποτυπώνονται στο αυτοτελές κείμενο του Κανονισμού αριθ. 69 της Οικονομικής Επιτροπής των Ηνωμένων Εθνών για την Ευρώπη (UN/ECE) (Παράρτημα σημείο Β της παρούσας Διακήρυξης).

Πίνακας 1: Ανάγκες Τριγωνικών Πινακίδων Αγροτικών Μηχανημάτων

Ανάγκες Τριγωνικών Πινακίδων Αγροτικών Μηχανημάτων				
A/A	Περιφέρεια	Περιφερειακή Ενότητα	Δ/ση Αγροτικής Οικονομίας & Κτηνιατρικής	Τελικός Αριθμός Τριγωνικών Πινακίδων
1	Αν. Μακεδονίας & Θράκης	Καβάλας	Καβάλας	350
		Ξάνθης	Ξάνθης	600
2	Βορείου Αιγαίου	Χίου	Χίου	150
3	Δυτικής Μακεδονίας	Γρεβενών	Γρεβενών	350
		Κοζάνης	Κοζάνης	200
4	Ηπείρου	Θεσπρωτίας	Θεσπρωτίας	250
		Ιωαννίνων	Ιωαννίνων	250
		Πρέβεζας	Πρέβεζας	200
5	Κεντρικής Μακεδονίας	Πέλλας	Έδεσσας	700
		Ημαθίας	Ημαθίας	500
		Θεσσαλονίκης	Θεσσαλονίκης	150
		Κιλκίς	Κιλκίς	250
		Σερρών	Σερρών	400
6	Κρήτης	Ηρακλείου	Ηρακλείου	400
		Ρεθύμνης	Ρεθύμνης	150
		Χανίων	Χανίων	230
7	Νοτίου Αιγαίου	Σύρου	Σύρου	120
8	Πελοποννήσου	Κορινθίας	Κορινθίας	850
		Λακωνίας	Λακωνίας	350
		Μεσσηνίας	Κυπαρισσίας	250
9	Στερεάς Ελλάδας	Βοιωτίας	Βοιωτίας	400
10	Θεσσαλίας	Λάρισας	Λάρισας	400
Σύνολο :				7.500

Πίνακας 2: Υπεύθυνοι Διευθύνσεων Αγροτικής Οικονομίας & Κτηνιατρικής των Περιφερειακών Υπηρεσιών Παραλαβής Τριγωνικών Πινακίδων Αγροτικών Μηχανημάτων

Υπεύθυνοι Παραλαβής Τριγωνικών Πινακίδων Αγροτικών Μηχανημάτων					
A/A	Περιφέρεια	Περιφερειακή Ενότητα	Υπεύθυνος Παραλαβής	Τηλέφωνο Επικοινωνίας	e-mail
1	Αν. Μακεδονίας & Θράκης	Καβάλας	ΣΤΟΪΔΗΣ ΒΑΣΙΛΕΙΟΣ	2513503412	vstoidis@pamth.gov.gr
		Ξάνθης	ΚΑΜΑΡΙΑΝΑΚΗΣ	2541070333	kamarianakisa@xanthi.gr
2	Βορείου Αιγαίου	Χίου	ΤΡΙΧΩΝΑΣ ΣΤΕΦΑΝΟΣ	2271353325	s.trichonas@2539.syzefxis.gov.gr
3	Δυτικής Μακεδονίας	Γρεβενών	ΚΑΜΑΡΟΥΛΗ ΑΘΑΝΑΣΙΑ	2462353082	a.kamarouli@grevena.pdm.gov.gr
		Κοζάνης	ΜΟΥΡΤΣΕΚΑΣ ΙΩΑΝΝΗΣ	2461047217	i.mourtsekas@kozani.pdm.gov.gr
4	Ηπείρου	Θεσπρωτίας	ΔΗΜΗΤΡΑ ΜΑΝΤΖΟΥ	2665360134	d.mantzou@php.gov.gr
		Ιωαννίνων	ΣΤΑΥΡΑΤΗ ΑΓΓΕΛΙΚΗ	2651364120	a.stavrati@php.gov.gr
		Πρέβεζας	ΚΟΝΤΑΞΗΣ ΓΕΩΡΓΙΟΣ	2682028930	gkontaxis@php.gov.gr
5	Κεντρικής Μακεδονίας	Πέλλας	ΣΕΡΑΦΕΙΜ ΔΕΣΠΟΙΝΑ	2381351267	despinaser@gmail.com
		Ημαθίας	ΧΑΤΖΗΜΙΧΑΗΛ ΘΕΟΧΑΡΗΣ	2333351316	dev@imathia.pkm.gov.gr
		Θεσσαλονίκης	ΠΑΤΣΙΑΛΑΣ ΠΑΝΑΓΙΩΤΗΣ	2313330040	P.Patsialas@pkm.gov.gr
		Κιλκίς	ΑΔΑΜΟΥ ΣΤΕΛΙΟΣ	2341079715	st.adamou@kilkis.gr
		Σερρών	ΚΩΝΣΤΑΝΤΙΝΟΥ ΣΠΥΡΟΣ	23213 56401	konstadinou@serres.pkm.gov.gr
6	Κρήτης	Ηρακλείου	ΜΑΚΡΥΔΑΚΗ ΑΝΝΑ	2813 407957	amakridaki@creta.gov.gr
		Ρεθύμνης	ΣΤΑΥΓΙΑΝΟΥΔΑΚΗ ΣΥΛΙΑΝΗ	2831343824	stavgiannoudaki@crete.gov.gr
		Χανίων	ΓΙΑΝΝΑΔΑΚΗ ΣΥΛΙΑΝΗ	2813407960	giannadakiste@crete.gov.gr
7	Νοτίου Αιγαίου	Σύρου	ΦΑΝΗ ΠΑΝΑ	2281098844	f.pana@1730.syzefxis.gov.gr
8	Πελοποννήσου	Κορινθίας	ΓΚΟΝΟΣ ΚΩΝΣΤΑΝΤΙΝΟΣ	2741363312	k.rissaki@pekorinthias.gr
		Λακωνίας	ΚΑΝΕΛΛΑΚΗΣ ΣΑΡΑΝΤΗΣ	2731363327	s.kanellakis@lakonia.gr
		Μεσσηνίας	ΑΝΤΩΝΟΠΟΥΛΟΥ	2721093088	gantonopoulou@pe-messinias.gr
9	Στερεάς Ελλάδας	Βοιωτίας	ΤΣΑΛΕΖΑΣ ΑΘΑΝΑΣΙΟΣ	2262352139	yeb.thivas@yahoo.gr
10	Θεσσαλίας	Λάρισας	ΓΕΩΡΓΙΟΣ ΠΑΠΑΔΟΥΛΗΣ	24413 55201	g.papadoulis@thessaly.gov.gr

Β. Κανονισμός αριθ. 69 της Οικονομικής Επιτροπής των Ηνωμένων Εθνών για την Ευρώπη (UN/ECE) — Ενιαίες διατάξεις σχετικά με την έγκριση οπίσθιων πινακίδων σήμανσης για βραδυκίνητα οχήματα (από κατασκευής) και τα ρυμουλκούμενά τους

Ενσωματώνει όλο το έγκυρο κείμενο έως:

το συμπλήρωμα 5 στη σειρά τροπολογιών 01 — Ημερομηνία έναρξης ισχύος: 24 Οκτωβρίου 2009

ΠΕΡΙΕΧΟΜΕΝΑ

ΚΑΝΟΝΙΣΜΟΣ

1. Πεδίο εφαρμογής
2. Ορισμοί
3. Αιτήσεις για χορήγηση έγκρισης
4. Σημάνσεις
5. Έγκριση
6. Γενικές προδιαγραφές
7. Ειδικές προδιαγραφές (δοκιμές)
8. Τροποποίηση και επέκταση της έγκρισης οπίσθιων πινακίδων σήμανσης για βραδυκίνητα οχήματα (από κατασκευής) και τα ρυμουλκούμενά τους
9. Συμμόρφωση της παραγωγής
10. Κυρώσεις σε περίπτωση μη συμμόρφωσης της παραγωγής
11. Οριστική διακοπή της παραγωγής
12. Μεταβατικές διατάξεις
13. Ονομασίες και διευθύνσεις των τεχνικών υπηρεσιών που είναι αρμόδιες για τη διεξαγωγή δοκιμών έγκρισης, καθώς και των διοικητικών υπηρεσιών

ΠΑΡΑΡΤΗΜΑΤΑ

Παράρτημα 1 — Το σύστημα συντεταγμένων της CIE

Παράρτημα 2 — Κοινοποίηση σχετικά με τη χορήγηση ή την απόρριψη ή την επέκταση ή την ανάκληση έγκρισης ή την οριστική διακοπή της παραγωγής ενός τύπου οπίσθιων πινακίδων σήμανσης βραδυκίνητων οχημάτων σύμφωνα με τον κανονισμό αριθ. 69

Παράρτημα 3 — Διάταξη του σήματος έγκρισης

Παράρτημα 4 — Διαδικασία δοκιμής

Παράρτημα 5 — Προδιαγραφές όσον αφορά το σχήμα και τις διαστάσεις – σχήμα και διαστάσεις αντανakλαστικών/φθοριζουσών (κατηγορία 1) ή μόνο αντανakλαστικών (κατηγορία 2) οπίσθιων πινακίδων σήμανσης βραδυκίνητων οχημάτων

Παράρτημα 6 — Χρωματομετρικές προδιαγραφές

Παράρτημα 7 — Φωτομετρικές προδιαγραφές

Παράρτημα 8 — Αντοχή σε εξωτερικούς παράγοντες

Παράρτημα 9 — Αντοχή στη θερμότητα

Παράρτημα 10 — Ακαμψία των πινακίδων

Παράρτημα 11 — Διαχρονική σταθερότητα των οπτικών ιδιοτήτων των οπίσθιων πινακίδων σήμανσης

Παράρτημα 12 — Οπίσθιες πινακίδες σήμανσης για βραδυκίνητα οχήματα και τα ρυμουλκούμενά τους

Παράρτημα 13 — Ελάχιστες απαιτήσεις για τις διαδικασίες ελέγχου της συμμόρφωσης της παραγωγής

Παράρτημα 14 — Ελάχιστες απαιτήσεις δειγματοληψίας από επιθεωρητή

Παράρτημα 15 — Κατευθυντήριες γραμμές για την εγκατάσταση οπίσθιων πινακίδων σήμανσης σε βραδυκίνητα οχήματα (από κατασκευής) και τα ρυμουλκούμενά τους

1. ΠΕΔΙΟ ΕΦΑΡΜΟΓΗΣ

Ο παρών κανονισμός εφαρμόζεται στις οπίσθιες πινακίδες σήμανσης για οχήματα των κατηγοριών M, N, O και T και για τα κινητά μηχανήματα, που, από κατασκευής, δεν μπορούν να κινηθούν με ταχύτητα μεγαλύτερη των 40 km/h ⁽¹⁾

2. ΟΡΙΣΜΟΙ ⁽²⁾

2.1. Για τους σκοπούς των διατάξεων αυτών ισχύουν οι ακόλουθοι ορισμοί:

2.1.1. «Οπίσθια πινακίδα σήμανσης βραδυκίνητων οχημάτων»: μια τριγωνική πινακίδα με κόλoureς γωνίες με χαρακτηριστική μορφή επικαλυμμένη με αντανακλαστικό και φθορίζον υλικό ή διατάξεις (κατηγορία 1) ή μόνο με αντανακλαστικά υλικά ή διατάξεις (κατηγορία 2).

2.1.2. «Μονάδα δείγματος»: μια πλήρης, ολοκληρωμένη πινακίδα βραδυκίνητων οχημάτων έτοιμη να τοποθετηθεί σε όχημα και αντιπροσωπευτική της τρέχουσας παραγωγής.

2.2. Αντανάκλαση

Ανάκλαση κατά την οποία η ακτινοβολία ανακλάται προς κατευθύνσεις γειτνιάζουσες με την κατεύθυνση πρόσπτωσης, και η ιδιότητα αυτή διατηρείται για μεγάλες διακυμάνσεις της κατεύθυνσης της προσπίπτουσας ακτινοβολίας:

2.2.1. «Αντανακλαστικό υλικό»: επιφάνεια ή διάταξη η οποία, όταν ακτινοβολείται με κατευθυνόμενη ακτινοβολία, σχετικά μεγάλο μέρος της προσπίπτουσας ακτινοβολίας αντανακλάται.

2.2.2. «Διάταξη αντανάκλασης»: ένα σύστημα έτοιμο προς χρήση, το οποίο αποτελείται από μία ή περισσότερες αντανακλαστικές οπτικές μονάδες.

2.3. Γεωμετρικοί ορισμοί (βλέπε παράρτημα 1, σχήμα 1).

2.3.1. «Κέντρο αναφοράς»: ένα σημείο στην αντανακλαστική περιοχή ή κοντά σε αυτήν το οποίο έχει οριστεί ως το κέντρο της διάταξης προκειμένου να καθορίζεται η απόδοσή της.

2.3.2. «Άξονας φωτισμού»: το ευθύγραμμο τμήμα από το κέντρο αναφοράς έως την πηγή του φωτός.

2.3.3. «Άξονας παρατήρησης»: το ευθύγραμμο τμήμα από το κέντρο αναφοράς έως την κεφαλή του φωτόμετρου.

2.3.4. «Γωνία παρατήρησης (σύμβολο α)»: η γωνία που σχηματίζει ο άξονας φωτισμού με τον άξονα παρατήρησης. Η γωνία παρατήρησης είναι πάντα θετική και στην περίπτωση της αντανάκλασης περιορίζεται σε μικρές γωνίες. Μέγιστες τιμές: $0 \leq \alpha \leq 180^\circ$.

2.3.5. «Ημιεπίπεδο παρατήρησης»: το ημιεπίπεδο που αρχίζει από τον άξονα φωτισμού και περιέχει τον άξονα παρατήρησης.

2.3.6. «Άξονας αναφοράς»: ένα καθορισμένο ευθύγραμμο τμήμα που αρχίζει από το κέντρο αναφοράς και χρησιμοποιείται για να περιγράψει τη γωνιακή θέση της αντανάκλαστικής διάταξης.

2.3.7. «Γωνία εισόδου (σύμβολο β)»: η γωνία που σχηματίζει ο άξονας φωτισμού με τον άξονα αναφοράς. Η γωνία εισόδου συνήθως δεν ξεπερνά τις 90° αλλά, χάριν πληρότητας, το πλήρες εύρος της ορίζεται ως $0 \leq \beta \leq 180^\circ$. Για να προσδιοριστεί πλήρως ο προσανατολισμός, η γωνία αυτή χαρακτηρίζεται από δύο συνιστώσες, τις β_1 και β_2 .

2.3.8. «Πρώτος άξονας»: ο άξονας που διέρχεται από το κέντρο αναφοράς και είναι κάθετος στο ημιεπίπεδο παρατήρησης.

2.3.9. «Πρώτη συνιστώσα της γωνίας εισόδου (σύμβολο β_1)»: η γωνία από τον άξονα φωτισμού έως το επίπεδο που περιλαμβάνει τον άξονα αναφοράς και τον πρώτο άξονα. Εύρος: $-180^\circ < \beta_1 \leq 180^\circ$.

2.3.10. «Δεύτερη συνιστώσα της γωνίας εισόδου (σύμβολο β_2)»: η γωνία από το επίπεδο που περιέχει το ημιεπίπεδο παρατήρησης έως τον άξονα αναφοράς. Εύρος: $-90 \leq \beta_2 \leq 90^\circ$.

2.3.11. «Δεύτερος άξονας»: ο άξονας που διέρχεται από το κέντρο αναφοράς και είναι κάθετος τόσο στον πρώτο άξονα όσο και στον άξονα αναφοράς. Η θετική κατεύθυνση του δεύτερου άξονα βρίσκεται στο ημιεπίπεδο αναφοράς όταν $-90^\circ < \beta_1 < 90^\circ$, όπως φαίνεται στο παράρτημα 1, σχήμα 1.

2.3.12. Γωνία περιστροφής ϵ

Γωνία κατά την οποία το δείγμα στρέφεται γύρω από τον κάθετο άξονά του από οποιαδήποτε τυχαία καθορισμένη θέση κατά τη φορά των δεικτών του ρολογιού (+ ϵ) ή με αντίθετη φορά (- ϵ), ιδωμένη από την κατεύθυνση του φωτισμού. Εάν τα αντανάκλαστικά υλικά ή διατάξεις φέρουν διακριτική σήμανση (π.χ. TOP), η σήμανση αυτή διέπει τη θέση έναρξης. Η γωνία περιστροφής ϵ έχει εύρος $-180^\circ < \epsilon \leq 180^\circ$.

2.4. Ορισμός φωτομετρικών όρων

2.4.1. Συντελεστής αντανάκλασης R'

Συντελεστής (R') ο οποίος λαμβάνεται από τη φωτοβολία (I) της αντανάκλαστικής επιφάνειας στην κατεύθυνση παρατήρησης και τη φωτεινότητα (E_{\perp}) στο επίπεδο αντανάκλασης σε ορθές γωνίες ως προς την κατεύθυνση του προσπίπτοντος φωτός και την επιφάνεια A του δείγματος φωτισμένου επιπέδου.

$$R' = \frac{I}{E \cdot A}$$

Ο συντελεστής αντανάκλασης R' εκφράζεται σε candela ανά τετραγωνικό μέτρο ανά lux ($\text{cd} \cdot \text{m}^{-2} \cdot \text{lx}^{-1}$).

2.4.2. «Γωνιακή διάμετρος του αντανάκλαστικού δείγματος (σύμβολο η)»: η γωνία που αντίκειται στη μεγαλύτερη διάσταση του αντανάκλαστικού δείγματος, είτε στο κέντρο της φωτεινής πηγής είτε στο κέντρο του δέκτη.

2.4.3. «Συντελεστής φωτεινότητας»: το πηλίκο της φωτεινότητας του σώματος που εξετάζεται προς τη φωτεινότητα ενός τέλει σκεδαστήρα κάτω από τις ίδιες συνθήκες φωτισμού και παρατήρησης.

2.4.4. «Χρώμα του ανακλώμενου φωτός της διάταξης». Οι ορισμοί του χρώματος του ανακλώμενου φωτός παρατίθενται στις παραγράφους 2.30 και 2.31 του κανονισμού αριθ. 48.

2.5. Φθορισμός

2.5.1. Όταν ορισμένες ουσίες τοποθετηθούν κοντά σε πηγή υπεριώδους ή κυανής ακτινοβολίας, εκπέμπουν ακτινοβολίες που έχουν σχεδόν πάντα μεγαλύτερο μήκος κύματος από αυτές που προκαλούν το φαινόμενο. Το φαινόμενο αυτό ονομάζεται φθορισμός. Την ημέρα και στο λυκόφως, τα φθορίζοντα χρώματα είναι πιο φωτεινά από τα συνήθη χρώματα επειδή ανακλούν μέρος του φωτός που πέφτει επάνω τους και επιπλέον εκπέμπουν φως. Τη νύχτα, δεν είναι φωτεινότερα από τα συνήθη χρώματα.

2.5.2. «Χρώμα του φθορίζοντος φωτός της διάταξης». Οι ορισμοί του χρώματος του φθορίζοντος φωτός παρατίθενται στις παραγράφους 2.32 του κανονισμού αριθ. 48.

2.6. Περιγραφή του γωνιόμετρου

Ένα γωνιόμετρο που μπορεί να χρησιμοποιηθεί για την πραγματοποίηση των μετρήσεων της αντανάκλασης στη γεωμετρία της CIE απεικονίζεται στο παράρτημα 1, σχήμα 2. Στο σχήμα αυτό, η κεφαλή του φωτόμετρου απεικονίζεται τυχαία κάθετα πάνω από την πηγή. Ο πρώτος άξονας απεικονίζεται σταθερός και οριζόντιος και είναι τοποθετημένος κάθετα προς το ημιεπίπεδο παρατήρησης. Μπορεί να χρησιμοποιηθεί οποιαδήποτε διάταξη των συστατικών η οποία να είναι ισοδύναμη με την εικονιζόμενη διάταξη.

2.7. Ορισμός του «τύπου»

Οπίσθιες πινακίδες σήμανσης βραδυκίνητων οχημάτων διαφόρων ειδών σημαίνει πινακίδες σήμανσης βραδυκίνητων οχημάτων που διαφέρουν σε σημαντικά σημεία όπως:

2.7.1. Την εμπορική ονομασία ή το εμπορικό σήμα.

2.7.2. Τα χαρακτηριστικά του αντανάκλαστικού υλικού ή διατάξεων.

2.7.3. Τα χαρακτηριστικά του φθορίζοντος υλικού.

2.7.4. Τα μέρη που επηρεάζουν τις ιδιότητες του αντανάκλαστικού υλικού ή διατάξεων.

3. ΑΙΤΗΣΗ ΓΙΑ ΧΟΡΗΓΗΣΗ ΕΓΚΡΙΣΗΣ

3.1. Η αίτηση για έγκριση ενός τύπου οπίσθιων πινακίδων σήμανσης βραδυκίνητων οχημάτων υποβάλλεται από τον κάτοχο της εμπορικής ονομασίας ή του εμπορικού σήματος ή, εάν χρειάζεται, από τον δεόντως εξουσιοδοτημένο αντιπρόσωπό του και συνοδεύεται από:

3.1.1. Σχέδια εις τριπλούν, επαρκώς λεπτομερή ώστε να επιτρέπουν την ταυτοποίηση του τύπου. Τα σχέδια παρουσιάζουν γεωμετρικά τη θέση όπου πρόκειται να τοποθετηθεί η οπίσθια πινακίδα σήμανσης βραδυκίνητων οχημάτων στο πίσω μέρος των οχημάτων. Δείχνουν επίσης την προβλεπόμενη θέση για τον αριθμό έγκρισης και για το σύμβολο αναγνώρισης σε σχέση με τον κύκλο του σήματος έγκρισης.

3.1.2. Σύντομη περιγραφή που παρέχει τις τεχνικές προδιαγραφές των υλικών από τα οποία κατασκευάζονται οι αντανάκλαστικές επιφάνειες.

3.1.3. Σύντομη περιγραφή που παρέχει τις τεχνικές προδιαγραφές των υλικών από τα οποία κατασκευάζεται η φθορίζουσα επιφάνεια.

3.1.4. Δείγματα των αντανακλαστικών και φθορίζουσών (κατηγορία 1) ή μόνο αντανακλαστικών (κατηγορία 2) επιφανειών.

3.2. Η αρμόδια αρχή επαληθεύει, πριν από τη χορήγηση έγκρισης τύπου, την καταλληλότητα των μέτρων που εξασφαλίζουν τον αποτελεσματικό έλεγχο συμμόρφωσης της παραγωγής.

4. ΣΗΜΑΝΣΕΙΣ

4.1. Κάθε οπίσθια πινακίδα σήμανσης βραδυκίνητων οχημάτων που υποβάλλεται για έγκριση φέρει:

4.1.1. Την εμπορική ονομασία ή το σήμα του αιτούντος.

4.1.2. Στις πινακίδες των οποίων το αντανακλαστικό σύστημα δεν προορίζεται για όλες τις γωνίες περιστροφής ε, η ένδειξη «TOP» εγγράφεται οριζόντια στο μέρος των πινακίδων που προορίζεται να είναι το υψηλότερο σημείο της πινακίδας όταν τοποθετηθεί στο όχημα.

4.2. Οι σημάσεις εφαρμόζονται είτε στην αντανακλαστική είτε στη φθορίζουσα περιοχή της πινακίδας, ή στην ακμή και είναι ορατές από την εξωτερική πλευρά όταν η πινακίδα σήμανσης στερεωθεί στο όχημα.

4.3. Οι σημάσεις είναι ευανάγνωστες και ανεξίτηλες.

5. ΕΓΚΡΙΣΗ

5.1. Εάν οι οπίσθιες πινακίδες σήμανσης βραδυκίνητων οχημάτων που υποβάλλονται για έγκριση σύμφωνα με την παράγραφο 4 παραπάνω πληρούν τις απαιτήσεις του παρόντος κανονισμού για τις οπίσθιες πινακίδες σήμανσης βραδυκίνητων οχημάτων αυτού του τύπου, η έγκριση χορηγείται.

5.2. Σε κάθε εγκεκριμένο τύπο χορηγείται αριθμός έγκρισης. Τα πρώτα δύο ψηφία του αριθμού αυτού (επί του παρόντος 01) υποδηλώνουν τη σειρά τροποποιήσεων που περιλαμβάνουν τις πλέον πρόσφατες τεχνικές τροποποιήσεις του παρόντος κανονισμού κατά την έκδοση της έγκρισης. Το σύμβολο πάνω από τον κύκλο υποδηλώνει την κατηγορία οπίσθιας πινακίδας σήμανσης βραδυκίνητων οχημάτων, «RF» στην περίπτωση της κατηγορίας 1 (αντανακλαστικά και φθορίζοντα υλικά) και «RR» στην περίπτωση της κατηγορίας 2 (μόνο αντανακλαστικά υλικά). Το ίδιο συμβαλλόμενο μέρος δεν δύναται να εκχωρεί τον ίδιο αριθμό έγκρισης και σε άλλο τύπο οπίσθιων πινακίδων σήμανσης βραδυκίνητων οχημάτων.

5.3. Στα συμβαλλόμενα μέρη της συμφωνίας που εφαρμόζουν τον παρόντα κανονισμό γνωστοποιείται η κοινοποίηση έγκρισης ή απόρριψης ή επέκτασης της έγκρισης τύπου οπίσθιων πινακίδων σήμανσης βραδυκίνητων οχημάτων σύμφωνα με τον παρόντα κανονισμό, μέσω εντύπου που ακολουθεί το υπόδειγμα του παραρτήματος 2 του παρόντος κανονισμού και μέσω συνημμένου σχεδίου, που υποβάλλονται από τον αιτούντα την έγκριση, σε μέγεθος όχι μεγαλύτερο του A4 (210 × 297 mm) ή διπλωμένο ώστε να επιτυγχάνεται το εν λόγω μέγεθος και εάν είναι δυνατόν σε κλίμακα 1:1.

5.4. Κάθε οπίσθια πινακίδα σήμανσης βραδυκίνητων οχημάτων που συμμορφώνεται με τύπο εγκεκριμένο δυνάμει του παρόντος κανονισμού φέρει, επιπλέον των σημάτων που περιγράφονται στην παράγραφο 4.1:

5.4.1. Διεθνές σήμα έγκρισης που περιλαμβάνει:

5.4.1.1. Έναν κύκλο που περιβάλλει το γράμμα «E», ακολουθούμενο από τον χαρακτηριστικό αριθμό της χώρας που έχει χορηγήσει την έγκριση (3).

5.4.1.2. Αριθμό έγκρισης.

5.5. Το σήμα έγκρισης πρέπει να είναι ευανάγνωστο και ανεξίτηλο.

5.6. Στο παράρτημα 3 του παρόντος κανονισμού παρατίθεται παράδειγμα της διάταξης του σήματος έγκρισης.

6. ΓΕΝΙΚΕΣ ΠΡΟΔΙΑΓΡΑΦΕΣ

6.1. Οι οπίσθιες πινακίδες σήμανσης βραδυκίνητων οχημάτων κατασκευάζονται κατά τρόπο ώστε να εξασφαλίζεται η ικανοποιητική λειτουργία τους υπό κανονικές συνθήκες χρήσης. Επίσης, δεν παρουσιάζουν καμία ατέλεια σχεδιασμού ή κατασκευής ικανή να βλάψει την αποτελεσματική λειτουργία ή τη διατήρηση καλών συνθηκών λειτουργίας τους.

6.2. Τα συστατικά των αντανakλαστικών/φθοριζουσών οπίσθιων πινακίδων σήμανσης βραδυκίνητων οχημάτων (κατηγορία 1) ή μόνο αντανakλαστικών οπίσθιων πινακίδων σήμανσης βραδυκίνητων οχημάτων (κατηγορία 2) δεν είναι δυνατόν να αφαιρεθούν εύκολα.

6.3. Τα μέσα συνάρμωσης των οπίσθιων πινακίδων σήμανσης βραδυκίνητων οχημάτων είναι τέτοια ώστε να επιτρέπουν τη σταθερή και διαρκή σύνδεση της πινακίδας με το πίσω μέρος των οχημάτων, π.χ. με βίδες ή γυρωτικούς ήλους.

6.4. Η εξωτερική επιφάνεια της αντανakλαστικής/φθοριζουσας οπίσθιας πινακίδας σήμανσης βραδυκίνητων οχημάτων (κατηγορία 1) ή μόνο αντανakλαστικής οπίσθιας πινακίδας σήμανσης βραδυκίνητων οχημάτων (κατηγορία 2) μπορεί να καθαριστεί εύκολα. Η επιφάνεια, επομένως, δεν είναι τραχεία και οι τυχόν προεξοχές της δεν εμποδίζουν τον εύκολο καθαρισμό της.

7. ΕΙΔΙΚΕΣ ΠΡΟΔΙΑΓΡΑΦΕΣ (ΔΟΚΙΜΕΣ)

7.1. Οι οπίσθιες πινακίδες σήμανσης βραδυκίνητων οχημάτων πρέπει επίσης να πληρούν τις προϋποθέσεις όσον αφορά τις διαστάσεις, το σχήμα, το σχέδιο καθώς και τις χρωματομετρικές, φωτομετρικές, φυσικές και μηχανικές απαιτήσεις που καθορίζονται στα παραρτήματα 5 έως 12 του παρόντος κανονισμού.

8. ΤΡΟΠΟΠΟΙΗΣΗ ΚΑΙ ΕΠΕΚΤΑΣΗ ΤΗΣ ΕΓΚΡΙΣΗΣ ΟΠΙΣΘΙΩΝ ΠΙΝΑΚΙΔΩΝ ΣΗΜΑΝΣΗΣ ΓΙΑ ΒΡΑΔΥΚΙΝΗΤΑ ΟΧΗΜΑΤΑ (ΑΠΟ ΚΑΤΑΣΚΕΥΗΣ) ΚΑΙ ΤΑ ΡΥΜΟΥΛΚΟΥΜΕΝΑ ΤΟΥΣ

8.1. Κάθε τροποποίηση του τύπου της οπίσθιας πινακίδας σήμανσης κοινοποιείται στη διοικητική υπηρεσία που χορήγησε την έγκριση του τύπου. Η εν λόγω υπηρεσία μπορεί τότε είτε:

8.1.1. Να θεωρήσει ότι οι τροποποιήσεις που επήλθαν δεν ενδέχεται να έχουν σημαντικές δυσμενείς επιπτώσεις και ότι, σε κάθε περίπτωση, ο τύπος της συσκευής εξακολουθεί να πληροί τις απαιτήσεις· είτε

8.1.2. Να ζητήσει μια επιπλέον έκθεση δοκιμής από την τεχνική υπηρεσία που είναι υπεύθυνη για τη διεξαγωγή των δοκιμών.

8.2. Η επικύρωση ή η απόρριψη της έγκρισης, στην οποία προσδιορίζεται η τροποποίηση, κοινοποιείται στα συμβαλλόμενα μέρη της συμφωνίας που εφαρμόζουν τον παρόντα κανονισμό, σύμφωνα με τη διαδικασία που ορίζεται στην παράγραφο 5.3 παραπάνω.

8.3. Η αρμόδια αρχή που εκδίδει την επέκταση έγκρισης εκχωρεί αύξοντα αριθμό για την επέκταση αυτή και ενημερώνει σχετικά τα λοιπά συμβαλλόμενα μέρη στη συμφωνία του 1958 που εφαρμόζουν τον παρόντα κανονισμό, μέσω εντύπου κοινοποίησης που είναι σύμφωνο με το υπόδειγμα στο παράρτημα 2 του παρόντος κανονισμού.

9. ΣΥΜΜΟΡΦΩΣΗ ΤΗΣ ΠΑΡΑΓΩΓΗΣ

Οι διαδικασίες συμμόρφωσης της παραγωγής πρέπει να συμμορφώνονται με εκείνες που ορίζονται στο προσάρτημα 2 της συμφωνίας (E/ECE/324-E/ECE/TRANS/505/Αναθ.2), με τις ακόλουθες απαιτήσεις:

9.1. Οπίσθιες πινακίδες σήμανσης εγκεκριμένες σύμφωνα με τον παρόντα κανονισμό πρέπει να κατασκευάζονται έτσι ώστε να συμμορφώνονται προς τον τύπο που εγκρίθηκε επειδή πληροί τις απαιτήσεις που ορίζονται στις παραγράφους 6 και 7.

9.2. Πρέπει να τηρούνται οι ελάχιστες προδιαγραφές για τη συμμόρφωση των διαδικασιών ελέγχου της παραγωγής που παρατίθενται στο παράρτημα 13 του παρόντος κανονισμού.

9.3. Πρέπει να τηρούνται οι ελάχιστες απαιτήσεις για τη δειγματοληψία από επιθεωρητή, οι οποίες προβλέπονται στο παράρτημα 14 του παρόντος κανονισμού.

9.4. Η αρχή που χορήγησε την έγκριση τύπου μπορεί ανά πάσα στιγμή να επαληθεύσει τις μεθόδους ελέγχου της συμμόρφωσης που εφαρμόζονται σε κάθε εγκατάσταση παραγωγής. Η συνήθης συχνότητα των εν λόγω επαληθεύσεων είναι μια φορά κάθε δύο έτη.

10. ΚΥΡΩΣΕΙΣ ΣΕ ΠΕΡΙΠΤΩΣΗ ΜΗ ΣΥΜΜΟΡΦΩΣΗΣ ΤΗΣ ΠΑΡΑΓΩΓΗΣ

10.1. Έγκριση που έχει χορηγηθεί για οπίσθια πινακίδα σήμανσης βραδυκίνητων οχημάτων σύμφωνα με τον παρόντα κανονισμό είναι δυνατόν να ανακληθεί εάν δεν πληρούνται οι προαναφερόμενες απαιτήσεις ή εάν πινακίδα σήμανσης που φέρει σήμα έγκρισης δεν συμμορφώνεται προς τον εγκεκριμένο τύπο.

10.2. Εάν κάποιο συμβαλλόμενο μέρος στη συμφωνία, το οποίο εφαρμόζει τον παρόντα κανονισμό, ανακαλέσει έγκριση που έχει χορηγήσει κατά το παρελθόν, πρέπει να ενημερώσει άμεσα τα υπόλοιπα συμβαλλόμενα μέρη που εφαρμόζουν τον εν λόγω κανονισμό μέσω εντύπου κοινοποίησης, σύμφωνα με το υπόδειγμα που παρατίθεται στο παράρτημα 2 του παρόντος κανονισμού.

11. ΟΡΙΣΤΙΚΗ ΔΙΑΚΟΠΗ ΤΗΣ ΠΑΡΑΓΩΓΗΣ

Εάν ο κάτοχος της έγκρισης παύσει εντελώς να κατασκευάζει οπίσθια πινακίδα σήμανσης βραδυκίνητων οχημάτων που έχει εγκριθεί σύμφωνα με τον παρόντα κανονισμό, ενημερώνει σχετικά την αρχή η οποία έχει χορηγήσει την έγκριση. Με τη λήψη της σχετικής γνωστοποίησης, η αρχή αυτή ενημερώνει σχετικά τα

υπόλοιπα μέρη της συμφωνίας που εφαρμόζουν τον παρόντα κανονισμό μέσω εντύπου κοινοποίησης σύμφωνα με το υπόδειγμα του παραρτήματος 2 του παρόντος κανονισμού.

12. ΜΕΤΑΒΑΤΙΚΕΣ ΔΙΑΤΑΞΕΙΣ

12.1. Από την ημερομηνία της επίσημης θέσης σε ισχύ του συμπληρώματος 2 της σειράς τροποποιήσεων 01, κανένα συμβαλλόμενο μέρος που εφαρμόζει τον παρόντα κανονισμό δεν αρνείται τη χορήγηση εγκρίσεων σύμφωνα με τον παρόντα κανονισμό, όπως τροποποιήθηκε με το συμπλήρωμα 2 της σειράς τροποποιήσεων 01.

12.2. 24 μήνες μετά την ημερομηνία έναρξης ισχύος του συμπληρώματος 2 της σειράς τροποποιήσεων 01, τα συμβαλλόμενα μέρη που εφαρμόζουν τον παρόντα κανονισμό χορηγούν εγκρίσεις μόνο εφόσον ο προς έγκριση τύπος οπίσθιων πινακίδων σήμανσης πληροί τις απαιτήσεις του παρόντος κανονισμού, όπως τροποποιήθηκε με το συμπλήρωμα 2 της σειράς τροποποιήσεων 01.

12.3. Τα συμβαλλόμενα μέρη που εφαρμόζουν τον παρόντα κανονισμό δεν αρνούνται να χορηγήσουν επεκτάσεις εγκρίσεων σε προηγούμενη έκδοση του παρόντος κανονισμού, έως το συμπλήρωμα 1 της σειράς τροποποιήσεων 01.

12.4. Οι εγκρίσεις που χορηγήθηκαν δυνάμει του παρόντος κανονισμού περισσότερο από 24 μήνες πριν από τη θέση σε ισχύ του συμπληρώματος 2 της σειράς τροποποιήσεων 01 και όλες οι επεκτάσεις των εγκρίσεων, συμπεριλαμβανομένων εκείνων σε προηγούμενες σειρές τροποποιήσεων που χορηγήθηκαν μεταγενέστερα εξακολουθούν να ισχύουν επ' αόριστον. Όταν ο τύπος οπίσθιων πινακίδων σήμανσης που έχει εγκριθεί σε προηγούμενη έκδοση του κανονισμού έως το συμπλήρωμα 1 της σειράς τροποποιήσεων 01 πληροί τις απαιτήσεις του παρόντος κανονισμού, όπως τροποποιήθηκε με το συμπλήρωμα 2 της σειράς τροποποιήσεων 01, το συμβαλλόμενο μέρος που χορήγησε την έγκριση ενημερώνει σχετικά τα υπόλοιπα συμβαλλόμενα μέρη που εφαρμόζουν τον παρόντα κανονισμό.

12.5. Κανένα συμβαλλόμενο μέρος που εφαρμόζει τον παρόντα κανονισμό δεν αρνείται τύπο οπίσθιων πινακίδων σήμανσης εγκεκριμένων σύμφωνα με τον παρόντα κανονισμό όπως τροποποιήθηκε με το συμπλήρωμα 2 της σειράς τροποποιήσεων 01.

12.6. Από την ημερομηνία της επίσημης θέσης σε ισχύ του συμπληρώματος 2 της σειράς τροποποιήσεων 01, κανένα συμβαλλόμενο μέρος που εφαρμόζει τον παρόντα κανονισμό δεν απαγορεύει την τοποθέτηση σε όχημα οπίσθιων πινακίδων σήμανσης εγκεκριμένων σύμφωνα με τον παρόντα κανονισμό, όπως τροποποιήθηκε με το συμπλήρωμα 2 της σειράς τροποποιήσεων 01.

12.7. Τα συμβαλλόμενα μέρη που εφαρμόζουν τον παρόντα κανονισμό εξακολουθούν να επιτρέπουν την τοποθέτηση σε όχημα οπίσθιων πινακίδων σήμανσης εγκεκριμένων σύμφωνα με προηγούμενη έκδοση του κανονισμού έως το συμπλήρωμα 1 της σειράς τροποποιήσεων 01 επί 48 μήνες ύστερα από την ημερομηνία θέσης σε ισχύ του συμπληρώματος 2 της σειράς τροποποιήσεων 01.

12.8. Μόλις λήξει η προθεσμία των 48 μηνών ύστερα από την ημερομηνία θέσης σε ισχύ του συμπληρώματος 2 της σειράς τροποποιήσεων 01, τα συμβαλλόμενα μέρη που εφαρμόζουν τον παρόντα κανονισμό δύνανται να απαγορεύουν την τοποθέτηση οπίσθιων πινακίδων σήμανσης που δεν πληρούν τις απαιτήσεις του παρόντος κανονισμού, όπως τροποποιήθηκε με το συμπλήρωμα 2 της σειράς

τροποποιήσεων 01, σε νέα οχήματα για τα οποία η εθνική έγκριση του τύπου ή η μεμονωμένη έγκριση χορηγήθηκε περισσότερο από 24 μήνες μετά τη θέση σε ισχύ του συμπληρώματος 2 της σειράς τροποποιήσεων 01 του παρόντος κανονισμού.

13. ΟΝΟΜΑΣΙΕΣ ΚΑΙ ΔΙΕΥΘΥΝΣΕΙΣ ΤΩΝ ΤΕΧΝΙΚΩΝ ΥΠΗΡΕΣΙΩΝ ΠΟΥ ΕΙΝΑΙ ΑΡΜΟΔΙΕΣ ΓΙΑ ΤΗ ΔΙΕΞΑΓΩΓΗ ΔΟΚΙΜΩΝ ΕΓΚΡΙΣΗΣ, ΚΑΘΩΣ ΚΑΙ ΤΩΝ ΔΙΟΙΚΗΤΙΚΩΝ ΥΠΗΡΕΣΙΩΝ

Τα μέρη της συμφωνίας που εφαρμόζουν τον παρόντα κανονισμό ανακοινώνουν στη Γραμματεία των Ηνωμένων Εθνών τις ονομασίες και τις διευθύνσεις των τεχνικών υπηρεσιών που είναι υπεύθυνες για τη διεξαγωγή δοκιμών έγκρισης και τις διοικητικές αρχές που χορηγούν τις εγκρίσεις και στις οποίες πρέπει να αποστέλλονται τα έντυπα πιστοποίησης έγκρισης ή επέκτασης ή απόρριψης ή ανάκλησης έγκρισης, που εκδίδονται σε άλλες χώρες.

⁽¹⁾ Όπως ορίζεται στο παράρτημα 7 του ενοποιημένου ψηφίσματος για την κατασκευή οχημάτων (R.E.3.), (έγγραφο TRANS/WP.29/78/Αναθ.1/Τροπ. 2 όπως τροποποιήθηκε τελευταία με την τροπολογία 4).

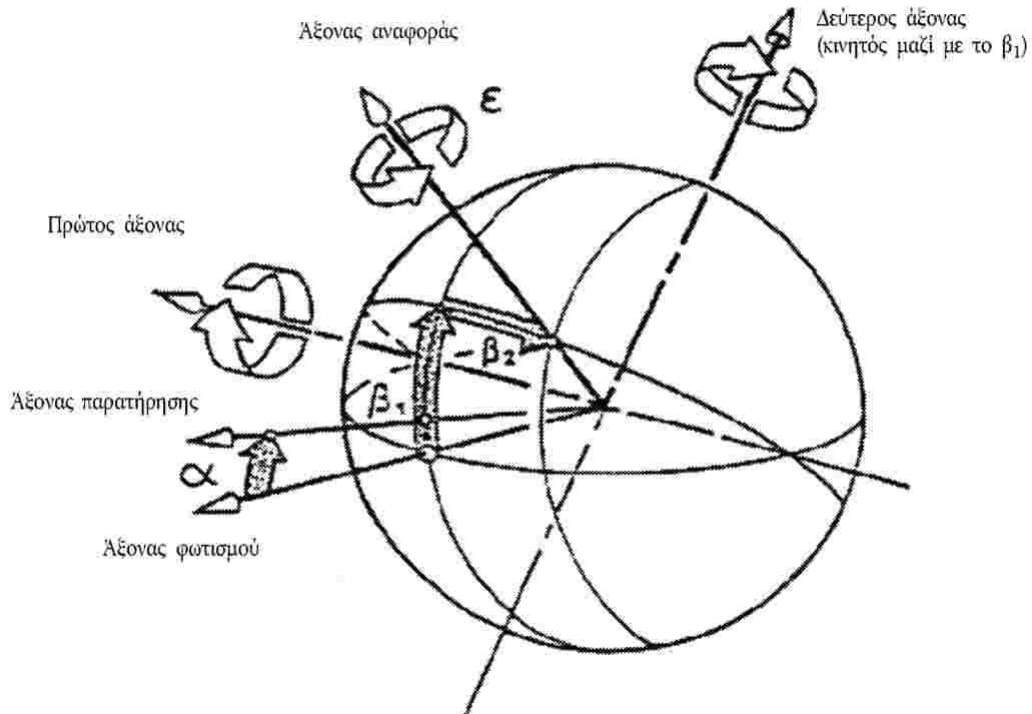
⁽²⁾ Οι ορισμοί των τεχνικών όρων δεν είναι εκείνοι που έχει εκδώσει η Διεθνής Επιτροπή Φωτισμού (CIE) — βλέπε την Τεχνική Έκθεση για την Αντανάκλαση (Technical Report on Retro-reflection), έκδοση της CIE αριθ. 54.

⁽³⁾ 1 για τη Γερμανία, 2 για τη Γαλλία, 3 για την Ιταλία, 4 για τις Κάτω Χώρες, 5 για τη Σουηδία, 6 για το Βέλγιο, 7 για την Ουγγαρία, 8 για την Τσεχική Δημοκρατία, 9 για την Ισπανία, 10 για τη Σερβία, 11 για το Ηνωμένο Βασίλειο, 12 για την Αυστρία, 13 για το Λουξεμβούργο, 14 για την Ελβετία, 15 (κενό), 16 για τη Νορβηγία, 17 για τη Φινλανδία, 18 για τη Δανία, 19 για τη Ρουμανία, 20 για την Πολωνία, 21 για την Πορτογαλία, 22 για την Ρωσική Ομοσπονδία, 23 για την Ελλάδα, 24 για την Ιρλανδία, 25 για την Κροατία, 26 για τη Σλοβενία, 27 για τη Σλοβακία, 28 για τη Λευκορωσία, 29 για την Εσθονία, 30 (κενό), 31 για τη Βοσνία-Ερζεγοβίνη, 32 για τη Λετονία, 33 (κενό), 34 για τη Βουλγαρία, 35 (κενό), 36 για τη Λιθουανία, 37 για την Τουρκία, 38 (κενό), 39 για το Αζερμπαϊτζάν, 40 για την Πρώην Γιουγκοσλαβική Δημοκρατία της Μακεδονίας, 41 (κενό), 42 για την Ευρωπαϊκή Κοινότητα (οι εγκρίσεις χορηγούνται από τα κράτη μέλη της με τη χρήση του αντίστοιχου συμβόλου τους ECE), 43 για την Ιαπωνία, 44 (κενό), 45 για την Αυστραλία, 46 για την Ουκρανία, 47 για τη Νότια Αφρική, 48 για τη Νέα Ζηλανδία, 49 για την Κύπρο, 50 για τη Μάλτα, 51 για τη Δημοκρατία της Κορέας, 52 για τη Μαλαισία, 53 για την Ταϊλάνδη, 54 και 55 (κενό) και 56 για το Μαυροβούνιο, 57 (κενό) και 58 για την Τυνησία. Οι επόμενοι αριθμοί θα χορηγηθούν σε άλλες χώρες σύμφωνα με τη χρονολογική σειρά που θα κυρώσουν ή θα προσχωρήσουν στη συμφωνία σχετικά με την υιοθέτηση ενιαίων προϋποθέσεων έγκρισης τροχοφόρων οχημάτων, των εξοπλισμών και κατασκευαστικών μερών που μπορούν να τοποθετηθούν και/ή να χρησιμοποιηθούν σε τροχοφόρα οχήματα, καθώς και τους όρους για την αμοιβαία αναγνώριση των εγκρίσεων αυτών, οι δε αριθμοί που θα χορηγηθούν κατ' αυτόν τον τρόπο θα κοινοποιηθούν από το Γενικό Γραμματέα των Ηνωμένων Εθνών στα συμβαλλόμενα μέρη της συμφωνίας.

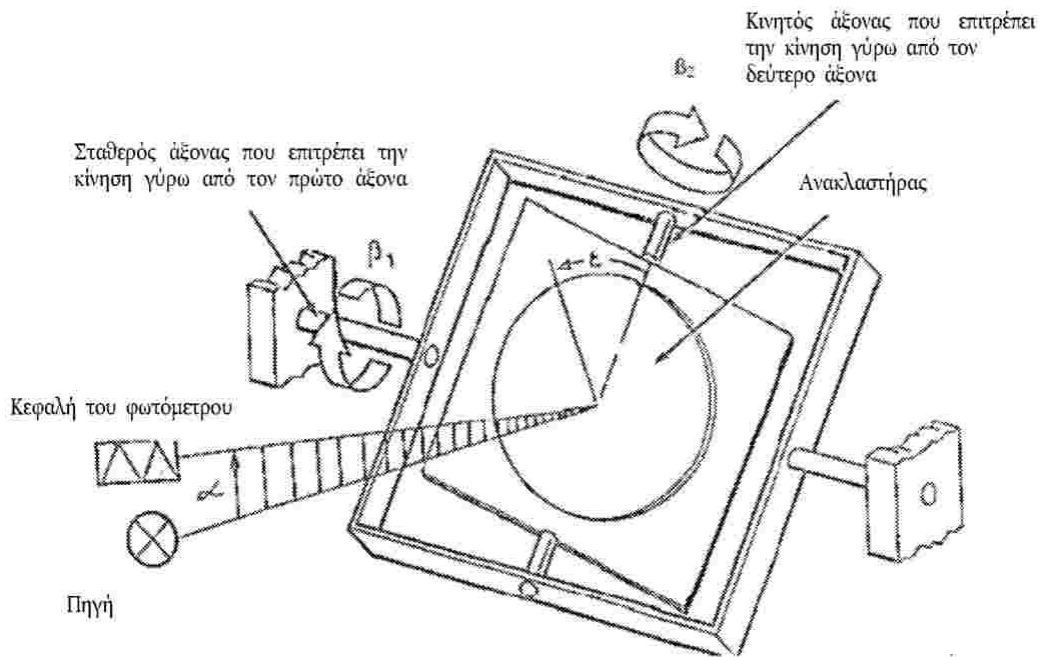
ΠΑΡΑΡΤΗΜΑ 1

ΤΟ ΣΥΣΤΗΜΑ ΣΥΝΤΕΤΑΓΜΕΝΩΝ ΤΗΣ ΣΙΕ

Σχήμα 1



Σχήμα 2



ΠΑΡΑΡΤΗΜΑ 2

ΚΟΙΝΟΠΟΙΗΣΗ

[Μέγιστο μέγεθος: A4 (210 × 297 mm)]



Εκδόθηκε από: Ονομασία της διοικητικής αρχής:

.....

.....

.....

σχετικά με ⁽²⁾: ΧΟΡΗΓΗΣΗ ΕΓΚΡΙΣΗΣ
ΠΑΡΑΤΑΣΗ ΕΓΚΡΙΣΗΣ
ΑΠΟΡΡΙΨΗ ΕΓΚΡΙΣΗΣ
ΑΝΑΚΛΗΣΗ ΕΓΚΡΙΣΗΣ
ΟΡΙΣΤΙΚΗ ΔΙΑΚΟΠΗ ΤΗΣ ΠΑΡΑΓΩΓΗΣ

ενός τύπου οπίσθιας πινακίδας σήμανσης βραδυκίνητων οχημάτων, σύμφωνα με τον κανονισμό αριθ. 69

Αριθ. έγκρισης:

Αριθ. επέκτασης:

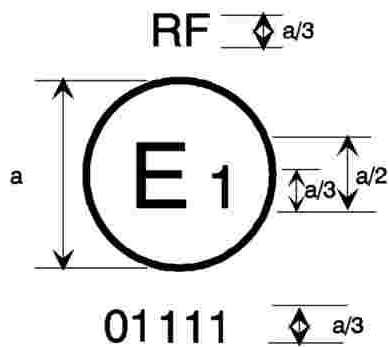
1. Εμπορική ονομασία ή εμπορικό σήμα της οπίσθιας πινακίδας σήμανσης βραδυκίνητων οχημάτων:
2. Τύπος της οπίσθιας πινακίδας σήμανσης βραδυκίνητων οχημάτων:
- 2.1. Κατηγορία της οπίσθιας πινακίδας σήμανσης βραδυκίνητων οχημάτων: Κατηγορία 1/κατηγορία 2 ⁽²⁾
3. Επωνυμία και διεύθυνση του κατασκευαστή:
4. Εάν είναι σκόπιμο, ονοματεπώνυμο και διεύθυνση του αντιπροσώπου του κατασκευαστή:
5. Υποβλήθηκε προς έγκριση την:
6. Τεχνική υπηρεσία αρμόδια για τη διενέργεια των δοκιμών έγκρισης:
7. Ημερομηνία της έκθεσης δοκιμής:
8. Αριθμός της έκθεσης δοκιμής:
9. Παρατηρήσεις:
10. Οχήματα στα οποία πρόκειται να τοποθετηθεί η διάταξη (κατά περίπτωση):
11. Θέση και φύση του σήματος:
12. Χορήγηση/απόρριψη/επέκταση/ανάκληση έγκρισης ⁽²⁾
13. Λόγος(-οι) επέκτασης (εάν υφίστανται):
14. Τόπος:
15. Ημερομηνία:
16. Υπογραφή:
17. Ο κατάλογος των εγγράφων που έχουν κατατεθεί στη διοικητική υπηρεσία που έχει χορηγήσει έγκριση επισυνάπτεται στην παρούσα κοινοποίηση.

⁽¹⁾ Διακριτικός αριθμός της χώρας που χορήγησε/επέκτεινε/απέρριψε/ανακάλεσε την έγκριση (βλέπε διατάξεις περί έγκρισης του παρόντος κανονισμού).

⁽²⁾ Διαγράφεται η περιττή μνεία.

ΠΑΡΑΡΤΗΜΑ 3

ΔΙΑΤΑΞΗ ΤΟΥ ΣΗΜΑΤΟΣ ΕΓΚΡΙΣΗΣ



Σημείωση: Ο αριθμός έγκρισης και το πρόσθετο σύμβολο πρέπει να τοποθετούνται πλησίον του κύκλου, πάνω ή κάτω, αριστερά ή δεξιά του γράμματος «E». Τα ψηφία του αριθμού έγκρισης πρέπει να βρίσκονται στην ίδια πλευρά του γράμματος «E» και να είναι στραμμένα προς την ίδια κατεύθυνση. Ο αριθμός έγκρισης πρέπει να τοποθετείται σε εκ διαμέτρου αντίθετη θέση από το επιπλέον σύμβολο. Πρέπει να αποφεύγεται η χρήση λατινικών αριθμών ως αριθμών έγκρισης ώστε να αποφεύγεται τυχόν σύγχυση με άλλα σύμβολα.

ΠΑΡΑΡΤΗΜΑ 4

ΔΙΑΔΙΚΑΣΙΑ ΔΟΚΙΜΗΣ

ΔΕΙΓΜΑΤΑ ΔΟΚΙΜΗΣ

1. Παρέχονται πέντε οπίσθιες πινακίδες σήμανσης βραδυκίνητων οχημάτων στο εργαστήριο δοκιμών για να διεξαχθούν διάφορες δοκιμές.
2. Τα δείγματα δοκιμής είναι αντιπροσωπευτικά της τρέχουσας παραγωγής και έχουν κατασκευαστεί σύμφωνα με τις συστάσεις του (των) κατασκευαστή (-ών) των αντανακλαστικών και φθοριζόντων (κατηγορία 1) ή μόνο αντανακλαστικών (κατηγορία 2) υλικών ή διατάξεων.
3. Αφού επαληθευθούν οι γενικές προδιαγραφές (παράγραφος 6 του παρόντος κανονισμού) και οι προδιαγραφές όσον αφορά το σχήμα και τις διαστάσεις (παράρτημα 5), τέσσερα δείγματα υποβάλλονται στη δοκιμή αντοχής στη θερμότητα που περιγράφεται στο παράρτημα 9 του παρόντος κανονισμού, πριν από τις δοκιμές που περιγράφονται στα παραρτήματα 6, 7 και 8. Το πέμπτο δείγμα φυλάσσεται ως δείγμα αναφοράς κατά τις διαδικασίες δοκιμής.
4. Οι φωτομετρικές και χρωματομετρικές μετρήσεις μπορούν να πραγματοποιηθούν στο ίδιο δείγμα.
5. Για τις άλλες δοκιμές πρέπει να χρησιμοποιηθούν δείγματα που δεν έχουν υποβληθεί σε καμία δοκιμή.

ΠΑΡΑΡΤΗΜΑ 5**ΠΡΟΔΙΑΓΡΑΦΕΣ ΟΣΩΝ ΑΦΟΡΑ ΤΟ ΣΧΗΜΑ ΚΑΙ ΤΙΣ ΔΙΑΣΤΑΣΕΙΣ****ΣΧΗΜΑ ΚΑΙ ΔΙΑΣΤΑΣΕΙΣ ΑΝΤΑΝΑΚΛΑΣΤΙΚΩΝ/ΦΘΟΡΙΖΟΥΣΩΝ (ΚΑΤΗΓΟΡΙΑ 1) Ή ΜΟΝΟ ΑΝΤΑΝΑΚΛΑΣΤΙΚΩΝ (ΚΑΤΗΓΟΡΙΑ 2) ΟΠΙΣΘΙΩΝ ΠΙΝΑΚΙΔΩΝ ΣΗΜΑΝΣΗΣ ΒΡΑΔΥΚΙΝΗΤΩΝ ΟΧΗΜΑΤΩΝ****1. Σχήμα**

Οι πινακίδες έχουν σχήμα ισόπλευρου τριγώνου με κόλουμες γωνίες για να τοποθετούνται με τη μία κορυφή προς τα επάνω στο πίσω μέρος βραδυκίνητων οχημάτων.

2. Σχέδιο

Οι οπίσθιες πινακίδες σήμανσης βραδυκίνητων οχημάτων έχουν κόκκινο φθορίζον κέντρο και κόκκινο αντανακλαστικό πλαίσιο κατασκευασμένο είτε από αντανακλαστικά ελάσματα ή με ανακλαστική επίστρωση είτε από πλαστικά ανακλαστικά τρίεδρα πρίσματα (κατηγορία 1). Οι οπίσθιες πινακίδες σήμανσης βραδυκίνητων οχημάτων της κατηγορίας 2 έχουν αντανακλαστικό κέντρο.

3. Διαστάσεις

Το μήκος της βάσης του εσωτερικού φθορίζοντος τριγώνου (κατηγορία 1) ή του αντανακλαστικού τριγώνου (κατηγορία 2) είναι: τουλάχιστον 350 mm και κατ' ανώτατο όριο 365 mm. Το ελάχιστο πλάτος της φωτοεκπέμπουσας επιφάνειας του κόκκινου αντανακλαστικού πλαισίου είναι 45 mm, το μέγιστο πλάτος 48 mm. Τα χαρακτηριστικά αυτά απεικονίζονται στο παράδειγμα του παραρτήματος 12.

ΠΑΡΑΡΤΗΜΑ 6**ΧΡΩΜΑΤΟΜΕΤΡΙΚΕΣ ΠΡΟΔΙΑΓΡΑΦΕΣ**

1. Οι οπίσθιες πινακίδες σήμανσης για βραδυκίνητα οχήματα και τα ρυμουλκούμενά τους αποτελούνται είτε από κόκκινα αντανακλαστικά και κόκκινα φθορίζοντα υλικά ή διατάξεις (κατηγορία 1) ή μόνο από κόκκινα αντανακλαστικά υλικά ή διατάξεις (κατηγορία 2).

2. Κόκκινα αντανακλαστικά υλικά ή διατάξεις

2.1. Όταν μετρούνται με φασματοφωτόμετρο σύμφωνα με τις διατάξεις του εγγράφου αριθ. 15 (1971) της CIE και φωτίζονται με το πρότυπο φωτιστικό μέσο D_{65} της CIE σε γωνία 45° από την κάθετο και παρατηρούνται από την κάθετο (γεωμετρία 45/0), το χρώμα του υλικού όταν είναι καινούργιο τοποθετείται στην περιοχή που ορίζεται από τις χρωματικές συντεταγμένες του πίνακα 2.31 του κανονισμού αριθ. 48.

Πίνακας 1

Χρώμα	1	2	3	4	Συντελεστής φωτεινότητας
Κόκκινο x	0,690	0,595	0,560	0,650	$\geq 0,03$
y	0,310	0,315	0,350	0,350	

2.1.1. Ο συντελεστής φωτεινότητας για το κόκκινο χρώμα είναι $\geq 0,03$.

2.2. Όταν φωτίζεται με το πρότυπο φωτιστικό A της CIE με γωνία εισόδου $\beta_1 = \beta_2 = 0^\circ$ ή, εάν αυτό προκαλεί άχρωμη επιφανειακή ανάκλαση, γωνία $\beta_1 = \pm 5^\circ$, $\beta_2 = 0^\circ$ και μετράται σε γωνία παρατήρησης $20'$, το χρώμα του υλικού όταν είναι καινούργιο βρίσκεται εντός των ορίων που προβλέπονται στην παράγραφο 2.30 του κανονισμού αριθ. 48.

Πίνακας 2

Χρώμα	1	2	3	4
Κόκκινο x	0,720	0,735	0,665	0,643
y	0,258	0,265	0,335	0,335

Σημείωση: Το θέμα των νυχτερινών χρωμάτων των αντανακλαστικών υλικών μελετάται επί του παρόντος από τη CIE/TC/1.6. Επομένως, τα παραπάνω όρια είναι μόνο προσωρινά και θα αναθεωρηθούν αργότερα, αφού ολοκληρωθούν οι εργασίες της CIE/TC/1.6.

3. Κόκκινο φθορίζον υλικό

3.1. Όταν μετρούνται με φασματοφωτόμετρο σύμφωνα με τις διατάξεις του εγγράφου αριθ. 15 (1971) της CIE και φωτίζονται πολυχρωματικά με το πρότυπο φωτιστικό μέσο D₆₅ της CIE σε γωνία 45° από την κάθετο και παρατηρούνται από την κάθετο (γεωμετρία 45/0), το χρώμα του υλικού όταν είναι καινούργιο βρίσκεται εντός των ορίων που προβλέπονται στην παράγραφο 2.32 του κανονισμού αριθ. 48.

Πίνακας 3

Χρώμα	1	2	3	4	Συντελεστής φωτεινότητας
Κόκκινο x	0,690	0,595	0,569	0,655	≥ 0,30
y	0,310	0,315	0,341	0,345	

3.1.1. Ο συντελεστής φωτεινότητας είναι $\geq 0,30$.

4. Η τήρηση των χρωματομετρικών προδιαγραφών επαληθεύεται με συγκριτική οπτική δοκιμή.

Εάν μετά τη δοκιμή αυτή παραμένουν αμφιβολίες, η συμμόρφωση με τις χρωματομετρικές προδιαγραφές επαληθεύεται με τον προσδιορισμό των τριχρωματικών συντεταγμένων του δείγματος για το οποίο υπάρχουν οι περισσότερες αμφιβολίες.

ΠΑΡΑΡΤΗΜΑ 7

ΦΩΤΟΜΕΤΡΙΚΕΣ ΠΡΟΔΙΑΓΡΑΦΕΣ

ΦΩΤΟΜΕΤΡΙΚΕΣ ΙΔΙΟΤΗΤΕΣ

1. Όταν φωτίζεται με πρότυπο φωτιστικό μέσο A της CIE και μετράται όπως συνιστάται στο CIE TC 2.3 (έκδοση της CIE αριθ. 54, 1982), ο συντελεστής αντανάκλασης R' σε candelas ανά τετραγωνικό μέτρο ανά lux ($\text{cd.m}^{-2}.\text{lx}^{-1}$) ολόκληρης της κόκκινης αντανακλαστικής επιφάνειας όταν είναι καινούργια είναι τουλάχιστον όσο υποδεικνύεται στον πίνακα 1.

Πίνακας 1

Συντελεστής αντανάκλασης R' [$\text{cd.m}^{-2}.\text{lx}^{-1}$]

Γωνία παρατήρησης α [']	Γωνία εισόδου β [°]	
	β_1	β_2
20'	$0^\circ 0^\circ 0^\circ 0^\circ$	$5^\circ 20^\circ 30^\circ 40^\circ$
	R' του εξωτερικού πλαισίου (κατηγορία 1, 2) [$\text{cd.m}^{-2}.\text{lx}^{-1}$]	120 60 30 10
R' του εσωτερικού τριγώνου (κατηγορία 2) [$\text{cd.m}^{-2}.\text{lx}^{-1}$]	10 7 4 -	

2. Η γωνία υπό την οποία φαίνεται το δείγμα να μην υπερβαίνει 80'.

ΠΑΡΑΡΤΗΜΑ 8**ΑΝΤΟΧΗ ΣΕ ΕΞΩΤΕΡΙΚΟΥΣ ΠΑΡΑΓΟΝΤΕΣ****1. ΑΝΤΟΧΗ ΣΤΗ ΦΘΟΡΑ**

1.1. Διαδικασία — Για κάθε δοκιμή λαμβάνονται δύο τεμάχια από τη μονάδα δείγματος (βλέπε παράγραφο 2.1.2 του παρόντος κανονισμού). Το ένα δείγμα φυλάσσεται σε σκοτεινό και ξηρό δοχείο για μεταγενέστερη χρήση ως «μη εκτεθειμένο δείγμα αναφοράς».

Το δεύτερο δείγμα υποβάλλεται σε πηγή φωτισμού σύμφωνα με το πρότυπο ISO 105-B02-1978, τμήμα 4.3.1. Το αντανakλαστικό υλικό εκτίθεται έως ότου το κυανό πρότυπο αριθ. 7 ξεθωριάσει στον αριθ. 4 της κλίμακας του φαιού και το φθορίζον υλικό έως ότου το κυανό πρότυπο αριθ. 5 ξεθωριάσει στον αριθ. 4 της κλίμακας του φαιού.

Μετά τη δοκιμή, το δείγμα πλένεται σε αραιό ουδέτερο διάλυμα απορρυπαντικού, στεγνώνεται και εξετάζεται ως προς τη συμμόρφωσή του με τις απαιτήσεις των παραγράφων 1.2 έως 1.4.

1.2. Οπτική εμφάνιση — Καμία περιοχή του εκτεθειμένου δείγματος δεν παρουσιάζει ενδείξεις ρωγμάτων, απολέπισης, τοπικής διάβρωσης, φλυκταίνωσης, αποκόλλησης, παραμόρφωσης, πιτυρίωσης, επίχρισης ή διάβρωσης.

Η συστολή δεν υπερβαίνει το 0,5 % σε οποιαδήποτε γραμμική κατεύθυνση και δεν υπάρχουν ενδείξεις ανεπαρκούς συγκόλλησης, όπως αποκόλληση των άκρων από το υπόστρωμα.

1.3. Σταθερότητα χρώματος — Τα χρώματα του εκτεθειμένου δείγματος εξακολουθούν να πληρούν τις απαιτήσεις του παραρτήματος 6.

1.4. Επίδραση του αντανakλαστικού υλικού στο συντελεστή φωτεινής έντασης.

1.4.1. Για τον έλεγχο αυτό, η μέτρηση γίνεται μόνο σε γωνία παρατήρησης 20' και γωνία εισόδου 5° με τη μέθοδο του παραρτήματος 7.

1.4.2. Ο συντελεστής φωτεινής έντασης του εκτεθειμένου δείγματος αφού στεγνώσει δεν είναι κατώτερος από το 80 % της τιμής του παραρτήματος 7, πίνακας 1.

1.4.3. Το δείγμα υποβάλλεται στη συνέχεια σε προσομοίωση βροχής και ο συντελεστής φωτεινής έντασής του υπό τις συνθήκες αυτές δεν είναι μικρότερος από το 90 % της τιμής που λαμβάνεται όταν η μέτρηση γίνει σε ξηρές συνθήκες, όπως εξηγείται στην παράγραφο 1.4.2 παραπάνω.

2. ΑΝΤΙΣΤΑΣΗ ΣΤΗ ΔΙΑΒΡΩΣΗ (πρότυπο ISO 3768)

2.1. Ένα δείγμα της μονάδας δείγματος υποβάλλεται σε δράση αλατώδους ομίχλης επί 48 ώρες, που περιλαμβάνουν δύο περιόδους έκθεσης 24 ωρών έκαστη, με ενδιάμεσο διάστημα 2 ωρών κατά τη διάρκεια του οποίου το δείγμα αφήνεται να στεγνώσει.

Η αλατώδης ομίχλη επιτυγχάνεται με ψεκασμό υπό θερμοκρασία $35^{\circ} \pm 2^{\circ} \text{C}$, με αλατώδες διάλυμα το οποίο παράγεται με διάλυση πέντε μερών κατά βάρος χλωριούχου νατρίου σε 95 μέρη αποσταγμένου νερού που δεν περιέχει προσμείξεις περισσότερο από 0,02 %.

2.2. Αμέσως μετά το τέλος της δοκιμής, το δείγμα δεν φέρει ίχνη διάβρωσης που να μπορεί να επηρεάσει την ορθή λειτουργία της διάταξης αντανάκλασης.

2.2.1. Ο συντελεστής φωτεινής έντασης R της ανακλαστικής επιφάνειας, όταν μετράται ύστερα από περίοδο αποκατάστασης 48 ωρών, όπως καθορίζεται στο παράρτημα 7, παράγραφος 1, με γωνία εισόδου 5° και γωνία παρατήρησης $20'$, δεν είναι μικρότερος από την τιμή του παραρτήματος 7, πίνακας 1. Πριν από τη μέτρηση η επιφάνεια καθαρίζεται για να απομακρυνθούν τα ιζήματα άλατος από την αλατώδη ομίχλη.

3. ΑΝΤΟΧΗ ΣΤΑ ΚΑΥΣΙΜΑ

Ένα τμήμα της μονάδας δείγματος μήκους τουλάχιστον 300 mm βυθίζεται σε μείγμα n-επτανίου και τολουενίου, 70 % και 30 % κατ' όγκο επί ένα λεπτό.

Μετά την απομάκρυνση, η επιφάνεια σκουπίζεται με μαλακό ύφασμα για να στεγνώσει και δεν παρουσιάζει ορατή αλλαγή που θα μείωνε την αποτελεσματικότητά της.

4. ΣΥΓΚΟΛΛΗΤΙΚΗ ΙΣΧΥΣ (στην περίπτωση συγκολλητικών υλικών)

4.1. Ο βαθμός πρόσφυσης των αντανακλαστικών υλικών προσδιορίζεται ύστερα από περίοδο σκλήρυνσης 24 ωρών, με την κάθετη χρήση μηχανής δοκιμής όσον αφορά την αντοχή της επιφάνειας στον εφελκυσμό.

4.2. Προσδιορίζεται η συγκόλληση αντανακλαστικών και φθοριζόντων υλικών με απανωτές στρώσεις ή επιχρισμένων.

4.3. Τα επιχρισμένα υλικά κάθε είδους δεν είναι δυνατόν να απομακρύνονται χωρίς εργαλεία ή χωρίς φθορά του υλικού.

4.4. Τα υλικά με απανωτές στρώσεις (συγκολλητικές ταινίες) χρειάζονται δύναμη τουλάχιστον 10 N ανά πλάτος 25 mm με ταχύτητα 300 mm ανά λεπτό για να αφαιρεθούν από το υπόστρωμα.

5. ΑΝΤΟΧΗ ΣΤΟ ΝΕΡΟ

Ένα τμήμα της μονάδας δείγματος μήκους τουλάχιστον 300 mm βυθίζεται σε αποσταγμένο νερό σε θερμοκρασία $23 \pm 5^\circ\text{C}$ για περίοδο 18 ωρών. Στη συνέχεια αφήνεται να στεγνώσει επί 24 ώρες υπό κανονικές συνθήκες εργαστηρίου.

Μετά την ολοκλήρωση της δοκιμής, το τμήμα εξετάζεται. Κανένα μέρος εντός 10 mm από την ακμή κοπής δεν παρουσιάζει ενδείξεις φθοράς που θα μπορούσε να μειώσει την αποτελεσματικότητα της πινακίδας.

6. ΑΝΤΟΧΗ ΣΤΗΝ ΚΡΟΥΣΗ (εκτός από πλαστικά ανακλαστικά τρίεδρα πρίσματα)

Όταν συμπαγής χαλύβδινη σφαίρα διαμέτρου 25 mm αφήνεται να πέσει από ύψος 2 m επάνω στην αντανακλαστική και τη φθορίζουσα επιφάνεια υποβασταζόμενης πινακίδας, σε θερμοκρασία περιβάλλοντος $23 \pm 2^\circ\text{C}$, τα υλικά δεν παρουσιάζουν ρωγμές ή αποκόλληση από το υπόστρωμα σε απόσταση μεγαλύτερη από 5 mm από την περιοχή της κρούσης.

7. ΑΝΤΟΧΗ ΣΤΟΝ ΚΑΘΑΡΙΣΜΟ

7.1. Χειροκίνητος καθαρισμός

7.1.1. Μονάδα δείγματος που έχει αλειφθεί με μείγμα απορρυπαντικού, λιπαντικού και γραφίτη καθαρίζεται εύκολα χωρίς να φθείρεται η αντανακλαστική επιφάνεια ή η φθορίζουσα επιφάνεια όταν σκουπίζεται με ήπιο αλειφατικό διαλύτη όπως n-επτάνιο, και στη συνέχεια πλένεται με ουδέτερο απορρυπαντικό.

7.2. Καθαρισμός με νερό υπό πίεση

7.2.1. Το δείγμα δοκιμής, όταν υποβάλλεται σε συνεχή ψεκασμό επί 60 δευτερόλεπτα στις συνήθεις συνθήκες συναρμολόγησής του, δεν πρέπει να εμφανίζει σημάδια ζημίας στην αντανακλαστική επιφάνεια ή αποκόλλησης από το υπόστρωμα ή διαχωρισμό από την επιφάνεια στερέωσης του δείγματος σύμφωνα με τις ακόλουθες παραμέτρους ρύθμισης:

α) Πίεση νερού/διαλύματος πλύσης: $8 \pm 0,2$ Mpa

β) Θερμοκρασία νερού/διαλύματος πλύσης: $60^\circ - 5^\circ$ C

γ) Ταχύτητα ροής νερού/διαλύματος πλύσης: 7 ± 1 l/min

δ) Η άκρη του ρύγχους καθαρισμού πρέπει να είναι τοποθετημένη σε απόσταση 600 ± 20 mm από την αντανακλαστική επιφάνεια

ε) Το ρύγχος καθαρισμού πρέπει να σχηματίζει γωνία έως 45° με την κάθετο στην αντανακλαστική επιφάνεια

στ) Χρησιμοποιείται ακροφύσιο σε γωνία 40° ώστε να επιτυγχάνεται εκτοξευόμενη δέσμη κωνικού σχήματος.

ΠΑΡΑΡΤΗΜΑ 9

ΑΝΤΟΧΗ ΣΤΗ ΘΕΡΜΟΤΗΤΑ

1. Τα τέσσερα δείγματα διατηρούνται επί 48 ώρες σε ξηρή ατμόσφαιρα σε θερμοκρασία 65 ± 2 °C και στη συνέχεια αφήνονται να ψυχθούν για 1 ώρα σε 23 ± 2 °C. Ακολούθως, διατηρούνται επί 12 ώρες σε θερμοκρασία -20 ± 2 °C.

1.1. Το δείγμα εξετάζεται αφού αφεθεί επί 4 ώρες σε κανονικές συνθήκες εργαστηρίου για να επανέλθει.

2. Ύστερα από τη δοκιμή αυτή δεν εκδηλώνονται ρωγμές ούτε παρατηρείται σημαντική παραμόρφωση των επιφανειών, ιδίως των οπτικών ενοτήτων.

ΠΑΡΑΡΤΗΜΑ 10

ΑΚΑΜΨΙΑ ΤΩΝ ΠΙΝΑΚΙΔΩΝ

Η τριγωνική πινακίδα στερεώνεται καλά σε μία από τις μακριές πλευρές της, ενώ οι σφιγκτήρες της διάταξης συγκράτησης δεν καλύπτουν περισσότερο από 20 mm. Στην αντίθετη κορυφή εφαρμόζεται δύναμη 10 N κάθετα προς το επίπεδο.

Η κορυφή δεν κινείται τότε προς την κατεύθυνση της δύναμης περισσότερο από 40 mm.

Μόλις αφαιρεθεί η δύναμη, η πινακίδα επιστρέφει εμφανώς στην αρχική της θέση. Η απομένουσα παραμόρφωση δεν υπερβαίνει τα 5 mm.

ΠΑΡΑΡΤΗΜΑ 11

Διαχρονική σταθερότητα των οπτικών ιδιοτήτων ⁽¹⁾ των οπίσθιων πινακίδων σήμανσης

1. Η αρχή που χορήγησε την έγκριση έχει το δικαίωμα να ελέγξει την ανθεκτικότητα στο χρόνο των οπτικών ιδιοτήτων χρησιμοποιούμενου τύπου οπίσθιας πινακίδας σήμανσης.
2. Οι αρμόδιες αρχές των κρατών εκτός του κράτους του οποίου η αρμόδια αρχή χορήγησε την έγκριση έχουν το δικαίωμα να προβούν σε παρεμφερείς ελέγχους στην επικράτειά τους. Οι εν λόγω αρχές, σε περίπτωση που διαπιστώσουν συστηματικό ελάττωμα σε χρησιμοποιούμενη οπίσθια πινακίδα σήμανσης, διαβιβάζουν στις αρχές που χορήγησαν την έγκριση τα τεμάχια που εξέτασαν και ζητούν τη γνώμη τους.
3. Ελλείψει άλλων κριτηρίων, η έννοια του «συστηματικού ελαττώματος» σε χρησιμοποιούμενο τύπο οπίσθιας πινακίδας σήμανσης ερμηνεύεται σύμφωνα με το σημείο 6.1 του παρόντος κανονισμού.

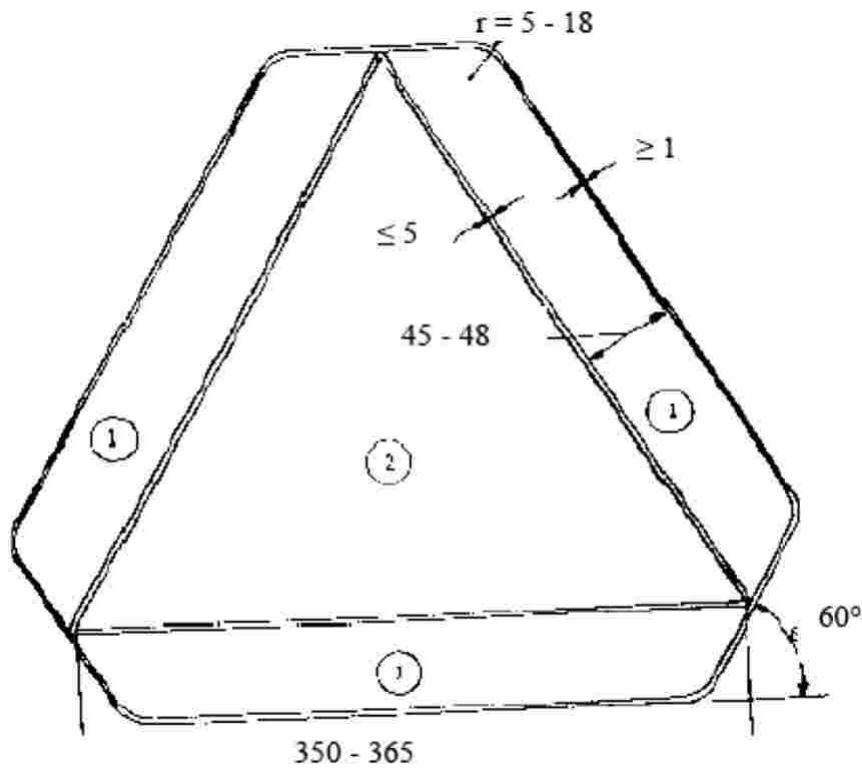
⁽¹⁾ Παρότι είναι σημαντικές οι δοκιμές για τον έλεγχο της ανθεκτικότητας των οπτικών ιδιοτήτων των οπίσθιων πινακίδων σήμανσης, με την επί του παρόντος διαθέσιμη τεχνολογία δεν είναι ακόμη δυνατόν να εκτιμηθεί η ανθεκτικότητα αυτή με εργαστηριακές δοκιμές περιορισμένης διάρκειας.

ΠΑΡΑΡΤΗΜΑ 12

Οπίσθιες πινακίδες σήμανσης για βραδυκίνητα οχήματα και τα ρυμουλκούμενά τους

Παράδειγμα

Όλες οι διαστάσεις είναι σε mm.



ΠΑΡΑΡΤΗΜΑ 13**Ελάχιστες απαιτήσεις για τη συμμόρφωση των διαδικασιών ελέγχου παραγωγής****1. ΓΕΝΙΚΑ**

1.1. Οι απαιτήσεις συμμόρφωσης θεωρείται ότι πληρούνται από μηχανικής και γεωμετρικής πλευράς, εφόσον οι διαφορές δεν υπερβαίνουν τις αναπόφευκτες κατασκευαστικές αποκλίσεις σύμφωνα με τις απαιτήσεις του παρόντος κανονισμού.

1.2. Όσον αφορά τις φωτομετρικές επιδόσεις, δεν αμφισβητείται η συμμόρφωση των οπίσθιων πινακίδων σήμανσης μαζικής παραγωγής εάν, κατά τη δοκιμή των φωτομετρικών επιδόσεων τυχαία επιλεγμένης οπίσθιας πινακίδας σήμανσης, καμία από τις μετρούμενες τιμές δεν αποκλίνει δυσμενώς περισσότερο από 20 % από τις τιμές που προδιαγράφονται στον παρόντα κανονισμό.

1.3. Πληρούνται οι χρωματικές συντεταγμένες.

2. ΕΛΑΧΙΣΤΕΣ ΑΠΑΙΤΗΣΕΙΣ ΓΙΑ ΤΗΝ ΕΞΑΚΡΙΒΩΣΗ ΤΗΣ ΣΥΜΜΟΡΦΩΣΗΣ ΑΠΟ ΤΟΝ ΚΑΤΑΣΚΕΥΑΣΤΗ

Για κάθε τύπο οπίσθιας πινακίδας σήμανσης, ο κάτοχος του σήματος έγκρισης οφείλει να πραγματοποιεί τουλάχιστον τις ακόλουθες δοκιμές, με την ενδεδειγμένη συχνότητα. Οι δοκιμές αυτές εκτελούνται σύμφωνα με τις διατάξεις του παρόντος κανονισμού.

Εάν σε οποιοδήποτε δειγματοληψία διαπιστωθεί μη συμμόρφωση ως προς το οικείο είδος δοκιμής, πραγματοποιείται περαιτέρω δειγματοληψία και δοκιμές. Ο κατασκευαστής λαμβάνει μέτρα για να εξασφαλίσει τη συμμόρφωση της αντίστοιχης παραγωγής.

2.1. Φύση των δοκιμών

Οι δοκιμές συμμόρφωσης στον παρόντα κανονισμό αφορούν τα φωτομετρικά και τα χρωματομετρικά χαρακτηριστικά και τη δοκιμή αντοχής στις καιρικές συνθήκες των χαρακτηριστικών αυτών.

2.2. Μέθοδοι που χρησιμοποιούνται στις δοκιμές

2.2.1. Οι δοκιμές διεξάγονται σε γενικές γραμμές σύμφωνα με τις μεθόδους που αναφέρονται στον παρόντα κανονισμό.

2.2.2. Σε κάθε δοκιμή συμμόρφωσης που διεξάγεται από τον κατασκευαστή μπορούν να χρησιμοποιηθούν αντίστοιχες μέθοδοι ύστερα από έγκριση της αρμόδιας αρχής για τις δοκιμές έγκρισης. Εναπόκειται στον κατασκευαστή να αποδείξει ότι οι χρησιμοποιούμενες μέθοδοι είναι ισοδύναμες προς τις οριζόμενες στον παρόντα κανονισμό.

2.2.3. Η εφαρμογή των παραγράφων 2.2.1 και 2.2.2 απαιτεί τακτική βαθμονόμηση του εξοπλισμού εκτέλεσης των δοκιμών και συσχέτισή του με τις διενεργούμενες από την αρμόδια αρχή μετρήσεις.

2.2.4. Σε κάθε περίπτωση, οι μέθοδοι αναφοράς είναι εκείνες που ορίζονται στον παρόντα κανονισμό, ιδίως για σκοπούς διοικητικής εξακρίβωσης και δειγματοληψίας.

2.3. Φύση της δειγματοληψίας

Τα δείγματα οπίσθιων πινακίδων σήμανσης λαμβάνονται τυχαίως από την παραγωγή ομοιογενούς παρτίδας. Ως ομοιογενής παρτίδα νοείται ένα σύνολο οπίσθιων πινακίδων σήμανσης του ίδιου τύπου, καθοριζόμενο σύμφωνα με τις μεθόδους παραγωγής του κατασκευαστή.

Η αξιολόγηση καλύπτει, κατά κανόνα, την παραγωγή σε σειρά μεμονωμένων εργοστασίων. Ωστόσο, επιτρέπεται η ομαδοποίηση των στοιχείων που αφορούν τον ίδιο τύπο που κατασκευάζεται από διαφορετικά εργοστάσια, με την προϋπόθεση ότι τα εργοστάσια αυτά εφαρμόζουν το ίδιο σύστημα ποιότητας και διαχείρισης της ποιότητας.

2.4. Φωτομετρικά χαρακτηριστικά που μετρούνται και καταγράφονται

Το δείγμα οπίσθιας πινακίδας σήμανσης υποβάλλεται σε φωτομετρικές μετρήσεις για την επαλήθευση της τήρησης των ελαχίστων τιμών στα σημεία και των χρωματικών συντεταγμένων που παρέχονται στον παρόντα κανονισμό.

2.5. Κριτήρια αποδοχής

Ο κατασκευαστής είναι υπεύθυνος για τη διενέργεια στατιστικής μελέτης των αποτελεσμάτων των δοκιμών και για τον καθορισμό, σε συμφωνία με την αρμόδια αρχή, των κριτηρίων αποδοχής των προϊόντων του, προκειμένου να πληρούνται οι προδιαγραφές για την επαλήθευση της συμμόρφωσης των προϊόντων που ορίζονται στο σημείο 9.1 του παρόντος κανονισμού.

Τα κριτήρια αποδοχής οφείλουν να είναι τέτοια ώστε, με βαθμό εμπιστοσύνης 95 %, η ελάχιστη πιθανότητα επιτυχίας σε δειγματοληπτικό έλεγχο, σύμφωνα με το παράρτημα 14 (πρώτη δειγματοληψία) να φθάνει στο 0,95.

ΠΑΡΑΡΤΗΜΑ 14**ΕΛΑΧΙΣΤΕΣ ΑΠΑΙΤΗΣΕΙΣ ΔΕΙΓΜΑΤΟΛΗΨΙΑΣ ΑΠΟ ΕΠΙΘΕΩΡΗΤΗ****1. ΓΕΝΙΚΑ**

1.1. Οι απαιτήσεις συμμόρφωσης πρέπει να θεωρείται ότι πληρούνται από μηχανικής και γεωμετρικής πλευράς, σύμφωνα με τις απαιτήσεις του παρόντος κανονισμού, εφόσον υπάρχουν, εάν οι διαφορές δεν υπερβαίνουν τις αναπόφευκτες κατασκευαστικές αποκλίσεις.

1.2. Όσον αφορά τις φωτομετρικές επιδόσεις, δεν αμφισβητείται η συμμόρφωση των οπίσθιων πινακίδων σήμανσης μαζικής παραγωγής εάν, κατά τη δοκιμή των φωτομετρικών επιδόσεων τυχαία επιλεγμένης οπίσθιας πινακίδας σήμανσης:

1.2.1. Καμία τιμή που έχει μετρηθεί δεν αποκλίνει δυσμενώς περισσότερο από 20 τοις εκατό από τις τιμές που καθορίζονται στον παρόντα κανονισμό.

1.2.2. Οι εμφανώς ελαττωματικές οπίσθιες πινακίδες σήμανσης δεν λαμβάνονται υπόψη.

1.3. Πληρούνται οι χρωματικές συντεταγμένες.

2. ΠΡΩΤΗ ΔΕΙΓΜΑΤΟΛΗΨΙΑ

Κατά την πρώτη δειγματοληψία επιλέγονται τυχαία τέσσερις οπίσθιες πινακίδες σήμανσης. Οι δύο πρώτες αποτελούν το δείγμα Α και οι δύο άλλες το δείγμα Β.

2.1. Η συμμόρφωση δεν αμφισβητείται

2.1.1. Σύμφωνα με τη διαδικασία δειγματοληψίας, που παρουσιάζεται στο σχήμα 1 του παρόντος παραρτήματος, η συμμόρφωση των οπίσθιων πινακίδων σήμανσης μαζικής παραγωγής δεν αμφισβητείται εάν η δυσμενής απόκλιση των τιμών που έχουν μετρηθεί στις οπίσθιες πινακίδες σήμανσης είναι:

2.1.1.1. δείγμα Α

A1:	μία οπίσθια πινακίδα σήμανσης	0 τοις εκατό
	μία οπίσθια πινακίδα σήμανσης όχι περισσότερο από	20 τοις εκατό
A2:	και οι δύο οπίσθιες πινακίδες σήμανσης περισσότερο από	0 τοις εκατό
	αλλά όχι άνω του	20 τοις εκατό
	βλέπε δείγμα Β	

2.1.1.2. δείγμα Β

B1:	και οι δύο οπίσθιες πινακίδες σήμανσης	0 τοις εκατό
-----	--	--------------

2.2. Η συμμόρφωση αμφισβητείται

2.2.1. Σύμφωνα με τη διαδικασία δειγματοληψίας που παρουσιάζεται στο σχήμα 1 του παρόντος παραρτήματος, αμφισβητείται η συμμόρφωση των οπίσθιων πινακίδων σήμανσης μαζικής παραγωγής και ζητείται από τον κατασκευαστή να προσαρμόσει την παραγωγή του έτσι ώστε να ικανοποιούνται οι απαιτήσεις (ευθυγράμμιση), εάν οι αποκλίσεις των τιμών που μετρούνται στις οπίσθιες πινακίδες σήμανσης είναι:

2.2.1.1. δείγμα Α

A3:	μία οπίσθια πινακίδα σήμανσης όχι περισσότερο από	20 τοις εκατό
	μία οπίσθια πινακίδα σήμανσης περισσότερο από	20 τοις εκατό
	αλλά όχι άνω του	30 τοις εκατό

2.2.1.2. δείγμα Β

B2:	στην περίπτωση Α2	
	μία οπίσθια πινακίδα σήμανσης περισσότερο από	0 τοις εκατό
	αλλά όχι άνω του	20 τοις εκατό
	μία οπίσθια πινακίδα σήμανσης όχι περισσότερο από	20 τοις εκατό
B3:	στην περίπτωση Α2	
	μία οπίσθια πινακίδα σήμανσης	0 τοις εκατό
	μία οπίσθια πινακίδα σήμανσης περισσότερο από	20 τοις εκατό
	αλλά όχι άνω του	30 τοις εκατό

2.3. Ανάκληση της έγκρισης

Αμφισβητείται η συμμόρφωση και εφαρμόζεται η παράγραφος 10 εάν, σύμφωνα με τη διαδικασία δειγματοληψίας στο σχήμα 1 του παρόντος παραρτήματος, οι αποκλίσεις των τιμών που μετρούνται στις οπίσθιες πινακίδες σήμανσης είναι:

2.3.1. δείγμα Α

A4:	μία οπίσθια πινακίδα σήμανσης όχι περισσότερο από	20 τοις εκατό
	μία οπίσθια πινακίδα σήμανσης περισσότερο από	30 τοις εκατό
A5:	και οι δύο οπίσθιες πινακίδες σήμανσης περισσότερο από	20 τοις εκατό

2.3.2. δείγμα Β

B4:	στην περίπτωση A2	
	μία οπίσθια πινακίδα σήμανσης περισσότερο από	0 τοις εκατό
	αλλά όχι άνω του	20 τοις εκατό
	μία οπίσθια πινακίδα σήμανσης περισσότερο από	20 τοις εκατό
B5:	στην περίπτωση A2	
	και οι δύο οπίσθιες πινακίδες σήμανσης περισσότερο από	20 τοις εκατό
B6:	στην περίπτωση A2	
	μία οπίσθια πινακίδα σήμανσης	0 τοις εκατό
	μία οπίσθια πινακίδα σήμανσης περισσότερο από	30 τοις εκατό

3. ΕΠΑΝΑΛΗΨΗ ΔΕΙΓΜΑΤΟΛΗΨΙΑΣ

Στις περιπτώσεις A3, B2, B3 απαιτείται, εντός διμήνου μετά από την κοινοποίηση, να επαναληφθεί η δειγματοληψία, με τρίτο δείγμα Γ δύο οπίσθιων πινακίδων σήμανσης και τέταρτο δείγμα Δ δύο οπίσθιων πινακίδων σήμανσης, επιλεγμένων από το απόθεμα που έχει κατασκευασθεί μετά την ευθυγράμμιση προς τις απαιτήσεις.

3.1. Η συμμόρφωση δεν αμφισβητείται

3.1.1. Σύμφωνα με τη διαδικασία δειγματοληψίας, που εμφανίζεται στο σχήμα 1 του παρόντος παραρτήματος, η συμμόρφωση των οπίσθιων πινακίδων σήμανσης μαζικής παραγωγής δεν αμφισβητείται εφόσον οι αποκλίσεις των τιμών που μετρούνται στις οπίσθιες πινακίδες σήμανσης είναι:

3.1.1.1. δείγμα Γ

Γ1:	μία οπίσθια πινακίδα σήμανσης	0 τοις εκατό
	μία οπίσθια πινακίδα σήμανσης όχι περισσότερο από	20 τοις εκατό

Γ2:	και οι δύο οπίσθιες πινακίδες σήμανσης περισσότερο από	0 τοις εκατό
	αλλά όχι άνω του	20 τοις εκατό
	βλέπε δείγμα Δ	

3.1.1.2. δείγμα Δ

Δ1:	στην περίπτωση Γ2	
	και οι δύο οπίσθιες πινακίδες σήμανσης	0 τοις εκατό

3.2. Η συμμόρφωση αμφισβητείται.

3.2.1. Σύμφωνα με τη διαδικασία δειγματοληψίας που παρουσιάζεται στο σχήμα 1 του παρόντος παραρτήματος, αμφισβητείται η συμμόρφωση των οπίσθιων πινακίδων σήμανσης μαζικής παραγωγής και ζητείται από τον κατασκευαστή να προσαρμόσει την παραγωγή του έτσι ώστε να ικανοποιούνται οι απαιτήσεις (ευθυγράμμιση), εάν οι αποκλίσεις των τιμών που μετρούνται στις οπίσθιες πινακίδες σήμανσης είναι:

3.2.1.1. δείγμα Δ

Δ2:	στην περίπτωση Γ2	
	μία οπίσθια πινακίδα σήμανσης περισσότερο από	0 τοις εκατό
	αλλά όχι άνω του	20 τοις εκατό
	μία οπίσθια πινακίδα σήμανσης όχι περισσότερο από	20 τοις εκατό

3.3. Ανάκληση της έγκρισης

Αμφισβητείται η συμμόρφωση και εφαρμόζεται η παράγραφος 10 εάν, σύμφωνα με τη διαδικασία δειγματοληψίας στο σχήμα 1 του παρόντος παραρτήματος, οι αποκλίσεις των τιμών που μετρούνται στις οπίσθιες πινακίδες σήμανσης είναι:

3.3.1. δείγμα Γ

Γ3:	μία οπίσθια πινακίδα σήμανσης όχι περισσότερο από	20 τοις εκατό
	μία οπίσθια πινακίδα σήμανσης περισσότερο από	20 τοις εκατό
Γ4:	και οι δύο οπίσθιες πινακίδες σήμανσης περισσότερο από	20 τοις εκατό

3.3.2. δείγμα Δ

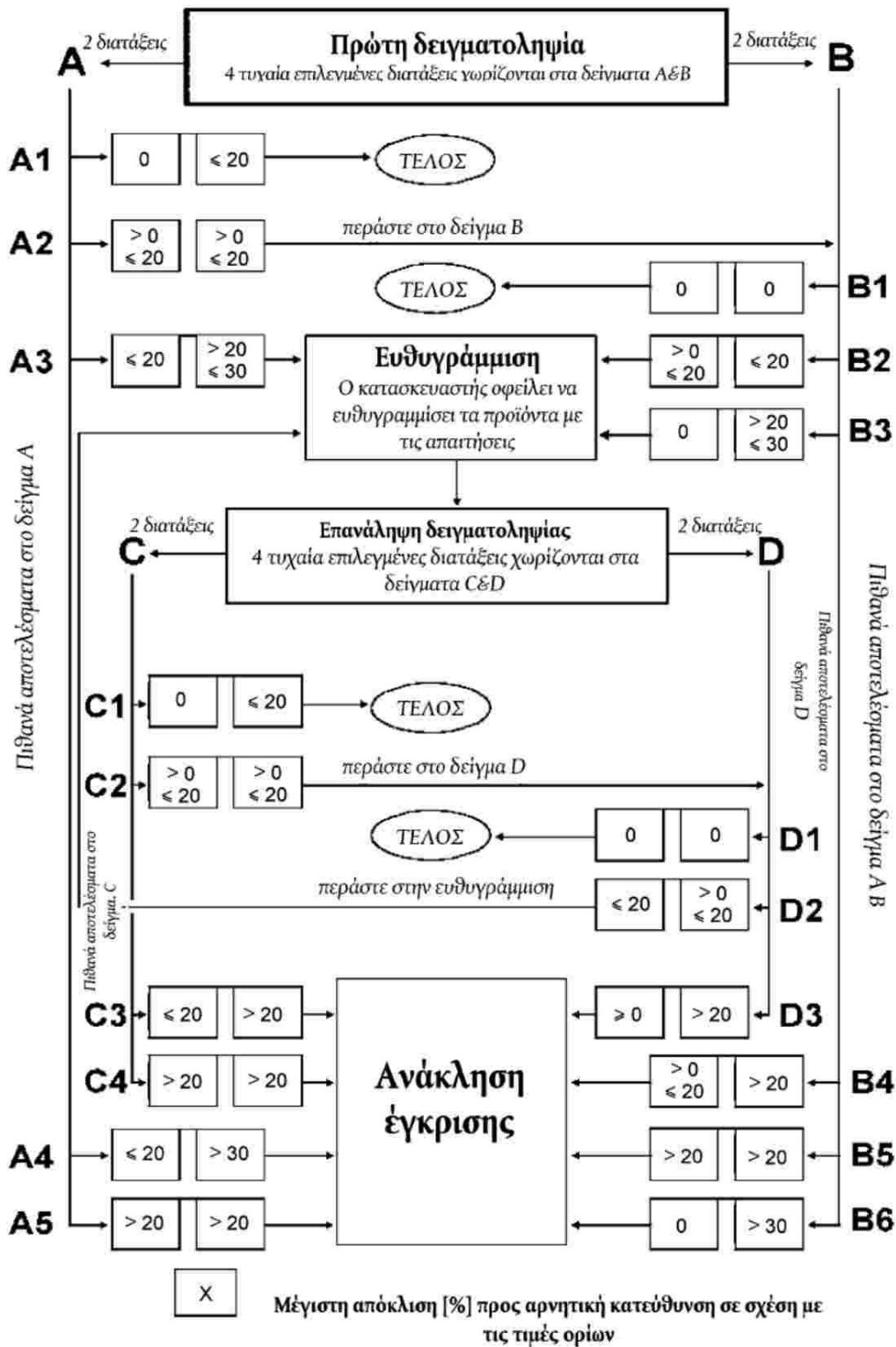
Δ3:	στην περίπτωση Γ2	
	μία οπίσθια πινακίδα σήμανσης 0 ή περισσότερο από	0 τοις εκατό
	μία οπίσθια πινακίδα σήμανσης περισσότερο από	20 τοις εκατό

4. ΔΟΚΙΜΕΣ ΑΝΤΟΧΗΣ

Ύστερα από τη διαδικασία δειγματοληψίας του σχήματος 1 του παρόντος παραρτήματος, δείγματα μιας από τις οπίσθιες πινακίδες σήμανσης του δείγματος Α ελέγχονται σύμφωνα με τις διαδικασίες που περιγράφονται στα παραρτήματα 8 και 9 του παρόντος κανονισμού.

Η οπίσθια πινακίδα σήμανσης θεωρείται αποδεκτή εάν περάσει επιτυχώς τις δοκιμές. Ωστόσο, εάν τα δείγματα του δείγματος Α δεν περάσουν τις δοκιμές, οι δύο οπίσθιες πινακίδες σήμανσης του δείγματος Β υποβάλλονται στην ίδια διαδικασία και πρέπει να περάσουν και οι δύο επιτυχώς τις δοκιμές.

Σχήμα 1



ΠΑΡΑΡΤΗΜΑ 15**Κατευθυντήριες γραμμές για την εγκατάσταση οπίσθιων πινακίδων σήμανσης σε βραδυκίνητα οχήματα (από κατασκευής) και τα ρυμουλκούμενά τους**

1. Συνιστάται στις κυβερνήσεις να απαιτούν την τοποθέτηση, σε βραδυκίνητα οχήματα τα οποία από κατασκευής δεν μπορούν να ταξιδέψουν με ταχύτητα μεγαλύτερη των 30 km/h, «οπίσθιων πινακίδων σήμανσης για βραδυκίνητα οχήματα και τα ρυμουλκούμενά τους» οι οποίες να συμμορφώνονται με τον παρόντα κανονισμό και τις ειδικές απαιτήσεις σχετικά με το πεδίο εφαρμογής του, σύμφωνα με τις κατευθυντήριες γραμμές του παρόντος παραρτήματος.

2. Πεδίο εφαρμογής

Κύριος σκοπός των κατευθυντήριων αυτών γραμμών είναι η καθιέρωση απαιτήσεων για την εγκατάσταση, διάταξη, θέση και γεωμετρική ορατότητα οπίσθιων πινακίδων σήμανσης σε βραδυκίνητα οχήματα και τα ρυμουλκούμενά τους, τα οποία, από κατασκευής δεν μπορούν να ταξιδέψουν με ταχύτητα μεγαλύτερη των 30 km/h. Με τον τρόπο αυτό βελτιώνεται η ορατότητα και επιτρέπεται η εύκολη αναγνώριση των εν λόγω οχημάτων.

3. Αριθμός

Τουλάχιστον μία.

4. Διάταξη

Ο τύπος της/των οπίσθιας(-ων) πινακίδας(-ων) σήμανσης είναι εγκεκριμένος και πληροί τις απαιτήσεις του παρόντος κανονισμού.

Η κορυφή της οπίσθιας πινακίδας σήμανσης κατευθύνεται προς τα επάνω.

Κάθε μέρος μιας οπίσθιας πινακίδας σήμανσης βρίσκεται εντός 5° από το εγκάρσιο κάθετο επίπεδο, σχηματίζει ορθή γωνία με τον επιμήκη άξονα του οχήματος και βλέπει προς τα πίσω.

5. Θέση

Ως προς το πλάτος:	Εάν υπάρχει μόνο μία οπίσθια πινακίδα σήμανσης, πρέπει να βρίσκεται στην αντίθετη πλευρά του μέσου διαμήκους επιπέδου του οχήματος από την κατεύθυνση κυκλοφορίας που ισχύει στη χώρα καταχώρισης
Ως προς το ύψος:	Επάνω από το έδαφος, όχι λιγότερο από 250 mm (κάτω πλευρά), όχι περισσότερο από 1 500 mm (άνω πλευρά)
Ως προς το μήκος:	Στο πίσω μέρος του οχήματος

6. Γεωμετρική ορατότητα

Οριζόντιος γωνία:	30° προς τα έξω και προς τα μέσα· η κάλυψη από τα απαραίτητα κατασκευαστικά μέρη του οχήματος επιτρέπεται έως το 10 τοις εκατό της
-------------------	--

	επιφάνειας της οπίσθιας πινακίδας σήμανσης
Κατακόρυφος γωνία:	15° επάνω και κάτω από το οριζόντιο επίπεδο
Προσανατολισμός:	προς τα πίσω.

ΠΑΡΑΡΤΗΜΑ II – Υποδείγματα Εγγυητικών Επιστολών**Εγγυητική επιστολή ΣΥΜΜΕΤΟΧΗΣ**

Εκδότης (Πλήρης επωνυμία Πιστωτικού Ιδρύματος.....)

Ημερομηνία έκδοσης

Προς:

Υπουργείο Αγροτικής Ανάπτυξης και Τροφίμων/

Γενική Διεύθυνση Οικονομικών Υπηρεσιών/

Διεύθυνση Προμηθειών, Διαχείρισης Υλικού και Υποδομών

Μενάνδρου 22

105 52 Αθήνα

Εγγύηση μας υπ' αριθ. ποσού €

Έχουμε την τιμή να σας γνωρίσουμε ότι εγγυόμαστε με την παρούσα επιστολή ανέκκλητα και ανεπιφύλακτα παραιτούμενοι του δικαιώματος της διαιρέσεως και διζήσεως υπέρ

{Σε περίπτωση μεμονωμένης εταιρίας : της Εταιρίας Οδός Αριθμός Τ.Κ. ΑΦΜ.....}

{ή σε περίπτωση Ένωσης ή Κοινοπραξίας : των Εταιριών

α) οδός αριθμός Τ.Κ., ΑΦΜ

β) οδός αριθμός Τ.Κ. ΑΦΜ.....

γ) οδός αριθμός Τ.Κ. ΑΦΜ

μελών της Ένωσης ή Κοινοπραξίας, ατομικά για κάθε μία από αυτές και ως αλληλέγγυα και εις ολόκληρο υπόχρεων μεταξύ τους εκ της ιδιότητάς τους ως μελών της Ένωσης ή Κοινοπραξίας},

και μέχρι του ποσού των ευρώ**(αριθμητικώς & ολογράφως)** για τη συμμετοχή του, σύμφωνα με την αριθ. Διακήρυξη του Υπουργείου Αγροτικής Ανάπτυξης και Τροφίμων, για την προμήθεια, με καταληκτική ημερομηνία υποβολής προσφορών/.../....

Η παρούσα εγγύηση καλύπτει μόνο τις από τη συμμετοχή στην ανωτέρω απορρέουσες υποχρεώσεις του/ της (υπέρ ου η εγγύηση) καθ' όλο το χρόνο ισχύος της.

Το παραπάνω ποσό τηρείται στη διάθεσή σας και θα καταβληθεί ολικά ή μερικά χωρίς καμία από μέρους μας αντίρρηση, αμφισβήτηση ή ένσταση και χωρίς να ερευνηθεί το βάσιμο ή μη της απαίτησής σας μέσα σε πέντε (5) ημέρες από την απλή έγγραφη ειδοποίησή σας.

Σε περίπτωση κατάπτωσης της εγγύησης, το ποσό της κατάπτωσης υπόκειται στο εκάστοτε ισχύον πάγιο τέλος χαρτοσήμου.

Η παρούσα ισχύει μέχρι και την

Αποδεχόμαστε να παρατείνουμε την ισχύ της εγγύησης ύστερα από έγγραφο της Υπηρεσίας σας, στο οποίο επισυνάπτεται η συναίνεση του υπέρ ου για την παράταση της προσφοράς, με την προϋπόθεση ότι το σχετικό αίτημά σας θα μας υποβληθεί πριν από την ημερομηνία λήξης της.

Βεβαιώνουμε υπεύθυνα ότι το ποσό των εγγυητικών επιστολών που έχουν δοθεί, συνυπολογίζοντας και το ποσό της παρούσας, δεν υπερβαίνει το όριο των εγγυήσεων που έχουμε το δικαίωμα να εκδίδουμε.

(Εξουσιοδοτημένη Υπογραφή)

Εγγυητική επιστολή καλής εκτέλεσης

Εκδότης (Πλήρης επωνυμία Πιστωτικού Ιδρύματος.....)

Ημερομηνία έκδοσης

Προς:

Υπουργείο Αγροτικής Ανάπτυξης και Τροφίμων/

Γενική Διεύθυνση Οικονομικών Υπηρεσιών/

Διεύθυνση Προμηθειών, Διαχείρισης Υλικού και Υποδομών

Μενάνδρου 22

105 52 Αθήνα

Εγγύηση μας υπ' αριθ. ποσού

Έχουμε την τιμή να σας γνωρίσουμε ότι εγγυόμαστε με την παρούσα επιστολή ανέκκλητα και ανεπιφύλακτα παραιτούμενοι του δικαιώματος της διαιρέσεως και διζήσεως υπέρ

{Σε περίπτωση μεμονωμένης εταιρίας : της Εταιρίας Οδός Αριθμός Τ.Κ. ΑΦΜ.....}

{ή σε περίπτωση Ένωσης ή Κοινοπραξίας : των Εταιριών

α) οδός αριθμός Τ.Κ., ΑΦΜ

β) οδός αριθμός Τ.Κ. ΑΦΜ.....

γ) οδός αριθμός Τ.Κ. ΑΦΜ

μελών της Ένωσης ή Κοινοπραξίας, ατομικά για κάθε μία από αυτές και ως αλληλέγγυα και εις ολόκληρο υπόχρεων μεταξύ τους εκ της ιδιότητάς τους ως μελών της Ένωσης ή Κοινοπραξίας},

και μέχρι του ποσού των ευρώ**(αριθμητικώς & ολογράφως)** για την καλή εκτέλεση της αριθ. **Σύμβασης**, για την προμήθεια, συνολικής αξίας € (αναφέροντας αν συμπεριλαμβάνει ή όχι ΦΠΑ), σύμφωνα με την υπ' αριθμ. Διακήρυξη.

Το παραπάνω ποσό τηρείται στη διάθεσή σας και θα καταβληθεί ολικά ή μερικά χωρίς καμία από μέρους μας αντίρρηση, αμφισβήτηση ή ένσταση και χωρίς να ερευνηθεί το βάσιμο ή μη της απαίτησής σας μέσα σε πέντε (5) ημέρες από την απλή έγγραφη ειδοποίησή σας.

Σε περίπτωση κατάπτωσης της εγγύησης, το ποσό της κατάπτωσης υπόκειται στο εκάστοτε ισχύον πάγιο τέλος χαρτοσήμου.

Η παρούσα ισχύει μέχρι και την

Αποδεχόμαστε να παρατείνουμε την ισχύ της εγγύησης ύστερα από έγγραφο της Υπηρεσίας σας, στο οποίο επισυνάπτεται η συναίνεση του υπέρ ου για την παράταση της προσφοράς, με την προϋπόθεση ότι το σχετικό αίτημά σας θα μας υποβληθεί πριν από την ημερομηνία λήξης της

Βεβαιώνουμε υπεύθυνα ότι το ποσό των εγγυητικών επιστολών που έχουν δοθεί, συνυπολογίζοντας και το ποσό της παρούσας, δεν υπερβαίνει το όριο των εγγυήσεων που έχουμε το δικαίωμα να εκδίδουμε.

(Εξουσιοδοτημένη Υπογραφή)

ΠΑΡΑΡΤΗΜΑ ΙΙΙ – ΕΝΗΜΕΡΩΣΗ ΓΙΑ ΤΗΝ ΕΠΕΞΕΡΓΑΣΙΑ ΠΡΟΣΩΠΙΚΩΝ ΔΕΔΟΜΕΝΩΝ

Η Αναθέτουσα Αρχή ενημερώνει υπό την ιδιότητά της ως υπεύθυνης επεξεργασίας το φυσικό πρόσωπο που υπογράφει την προσφορά ως Προσφέρων ή ως Νόμιμος Εκπρόσωπος Προσφέροντος, ότι το ίδιο ή και τρίτοι, κατ' εντολή και για λογαριασμό του, θα επεξεργάζονται τα ακόλουθα δεδομένα ως εξής:

I. Αντικείμενο επεξεργασίας είναι τα δεδομένα προσωπικού χαρακτήρα που περιέχονται στους φακέλους της προσφοράς και τα αποδεικτικά μέσα τα οποία υποβάλλονται στην Αναθέτουσα Αρχή, στο πλαίσιο του παρόντος Διαγωνισμού, από το φυσικό πρόσωπο το οποίο είναι το ίδιο Προσφέρων ή Νόμιμος Εκπρόσωπος Προσφέροντος.

II. Σκοπός της επεξεργασίας είναι η αξιολόγηση του Φακέλου Προσφοράς, η ανάθεση της Σύμβασης, η προάσπιση των δικαιωμάτων της Αναθέτουσας Αρχής, η εκπλήρωση των εκ του νόμου υποχρεώσεων της Αναθέτουσας Αρχής και η εν γένει ασφάλεια και προστασία των συναλλαγών. Τα δεδομένα ταυτοπροσωπίας και επικοινωνίας θα χρησιμοποιηθούν από την Αναθέτουσα Αρχή και για την ενημέρωση των Προσφερόντων σχετικά με την αξιολόγηση των προσφορών.

III. Αποδέκτες των ανωτέρω (υπό Α) δεδομένων στους οποίους κοινοποιούνται είναι:

(α) Φορείς στους οποίους η Αναθέτουσα Αρχή αναθέτει την εκτέλεση συγκεκριμένων ενεργειών για λογαριασμό της, δηλαδή οι Σύμβουλοι, τα υπηρεσιακά στελέχη, μέλη Επιτροπών Αξιολόγησης, Χειριστές του Ηλεκτρονικού Διαγωνισμού και λοιποί εν γένει προστεθέντες της, υπό τον όρο της τήρησης σε κάθε περίπτωση του απορρήτου.

(β) Το Δημόσιο, άλλοι δημόσιοι φορείς ή δικαστικές αρχές ή άλλες αρχές ή δικαιοδοτικά όργανα, στο πλαίσιο των αρμοδιοτήτων τους.

(γ) Έτεροι συμμετέχοντες στο Διαγωνισμό, στο πλαίσιο της αρχής της διαφάνειας και του δικαιώματος προδικαστικής και δικαστικής προστασίας των συμμετεχόντων στο Διαγωνισμό, σύμφωνα με το νόμο.

IV. Τα δεδομένα θα τηρούνται για χρονικό διάστημα για χρονικό διάστημα ίσο με τη διάρκεια της εκτέλεσης της σύμβασης, και μετά τη λήξη αυτής για χρονικό διάστημα πέντε ετών, για μελλοντικούς φορολογικούς-δημοσιονομικούς ή ελέγχους χρηματοδοτών ή άλλους προβλεπόμενους ελέγχους από την κείμενη νομοθεσία, εκτός εάν η νομοθεσία προβλέπει διαφορετική περίοδο διατήρησης. Σε περίπτωση εκκρεμοδικίας αναφορικά με δημόσια σύμβαση τα δεδομένα τηρούνται μέχρι το πέρας της εκκρεμοδικίας. Μετά τη λήξη των ανωτέρω περιόδων, τα προσωπικά δεδομένα θα καταστρέφονται.

V. Το φυσικό πρόσωπο που είναι είτε Προσφέρων είτε Νόμιμος Εκπρόσωπος του Προσφέροντος, μπορεί να ασκεί κάθε νόμιμο δικαίωμά του σχετικά με τα δεδομένα προσωπικού χαρακτήρα που το αφορούν, απευθυνόμενο στον υπεύθυνο προστασίας προσωπικών δεδομένων της Αναθέτουσας Αρχής.

VI. Η Αναθέτουσα Αρχή έχει υποχρέωση να λαμβάνει κάθε εύλογο μέτρο για τη διασφάλιση του απόρρητου και της ασφάλειας της επεξεργασίας των δεδομένων και της προστασίας τους από τυχαία ή αθέμιτη καταστροφή, τυχαία απώλεια, αλλοίωση, απαγορευμένη διάδοση ή πρόσβαση από οποιονδήποτε και κάθε άλλης μορφής αθέμιτη επεξεργασία.

ΠΑΡΑΡΤΗΜΑ IV – ΕΕΕΣ

Από τις 2-5-2019, οι αναθέτουσες αρχές συντάσσουν το ΕΕΕΣ με τη χρήση της νέας ηλεκτρονικής υπηρεσίας *Promitheus ESPDint* (<https://espdint.eprocurement.gov.gr/>), που προσφέρει τη δυνατότητα ηλεκτρονικής σύνταξης και διαχείρισης του Ευρωπαϊκού Ενιαίου Εγγράφου Σύμβασης (ΕΕΕΣ). Η σχετική ανακοίνωση είναι διαθέσιμη στη Διαδικτυακή Πύλη του ΕΣΗΔΗΣ «www.promitheus.gov.gr». Το αρχείο PDF, ηλεκτρονικά υπογεγραμμένο, αναρτάται ξεχωριστά ως αναπόσπαστο μέρος αυτής. Το αρχείο XML αναρτάται για την διευκόλυνση των οικονομικών φορέων προκειμένου να συντάξουν μέσω της υπηρεσίας eΕΕΕΣ τη σχετική απάντησή τους].