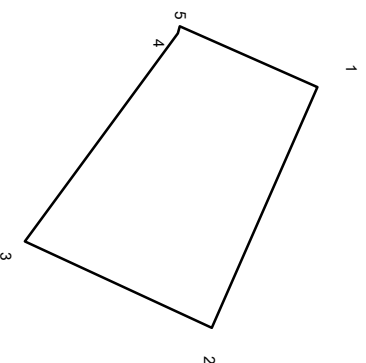


**Διάγραμμα έκτασης προς παραχώρηση κατά Χρήση  
Αγρόκτημα Κοκκινογείων-Αναδάσμος έτους 1989  
Τμήμα του υπ' αριθμ. 1638 τεμαχίου  
Εμβαδό=3239γμ**

ΚΛΙΜΑΚΑ 1:2000



Συντεταγμένες κορυφών ΕΓΣΑ 87		
A/A	X	Y
1	493808,66	4557628,60
2	493872,19	4557600,57
3	493849,47	4557551,06
4	493794,28	4557591,60
5	493792,54	4557592,09